



HANDLEIDING



Deze instructies moeten aan de gebruiker gegeven worden voor gebruik.
Lees het document aandachtig door en bewaar het voor toekomstig gebruik.

Inhoud

1. Voorwoord.....	2
2. EG-verklaring van overeenstemming	3
3. Fabrieksacceptatietest (FAT)	4
4. Gebruiksvoorwaarden	5
5. Technische specificaties	5
5.1 Maattekeningen.....	6
6. Veiligheidsinstructies.....	7
6.1 Gebruik en reparatie.....	7
6.2 Onbedoelde bewegingen van de StairTrainer	7
6.3 Voorwaarden voor een goede werking	7
6.4 Voorkomen van persoonlijk letsel	7
7. Werking	8
8. Opstarten.....	8
9. Bediening.....	8
10. Operatie.....	10
11. Onderhoud	10
12. Servicecontrole.....	11
12.1 Regelmatige servicecontroles	11
12.2 Servicerapport voor gebruik bij servicecontrol	12
13. Servicelogboek	13
14. Reserveonderdelen en accessoires	14
15. Verwijderen als afval	14
16. Recht op reclamatie	15

Januari 2024

1. Voorwoord

Gefeliciteerd met de aankoop van uw nieuwe StairTrainer.

Dit is een originele gebruikershandleiding van uw nieuwe StairTrainer. Hierna gebruiken we ook de benaming trainings trap voor de StairTrainer.



Lees deze handleiding goed door vóór u de StairTrainer in gebruik neemt. Elk onjuist gebruik kan onbedoelde gevaren veroorzaken.

De StairTrainer is een mobiel opleidingshulpmiddel wat unieke mogelijkheden biedt voor trainen met verstelbare staphoogte, bijv. na ziekte of ziekenhuisopname. De StairTrainer is ideaal voor bejaarde mensen en mensen die moeite hebben met wandelen en dit in een veilige en rustige omgeving willen oefenen.

Wanneer er naar een 'gekwalificeerde servicemonteur' wordt verwezen, wordt een monteur bedoeld die de product- en serviceopleiding van Liftup heeft gevolgd.



2. EG-verklaring van overeenstemming

Machinerichtlijn 2006/42/EG

Fabrikant: Liftup A/S
Adres: Hagensvej 21, DK-9530 Støvring, Denemarken
Tel.: +45 9686 3020

verklaart bij deze dat:

Apparaat: **StairTrainer**


Jaar: 2008

stemt overeen met de belangrijkste gezondheids- en veiligheidsvereisten van de Machinerichtlijn:

Het volgende werd gebruikt in de beoordeling:

EN ISO 12100- 1: 2003 Basic terminology and methodology
EN ISO 12100- 2: 2003 Technical principles
EN 1050: 1997 Principles for risk assessment

stemt overeen met Machinerichtlijn 2006/42/EG van 15 december 2004 over de benadering van de wetten van de Lidstaten betreffende Elektromagnetische Compatibiliteit.

Directeur	Flemming Eriksen
_____	_____
Titel	Naam
Liftup A/S, Hagensvej 21, DK-9530 Støvring, Denemarken	
_____	_____
	Plaats
01-12-2009	
_____	_____
Datum	Handtekening

3. Fabriksacceptatietest (FAT)



FACTORY ACCEPTANCE TEST

Certificate

is hereby issued to StairTrainer with serial no.

(insert serial number / copy of CE certification mark here)

The validity of the CE certificate is subject to correctly performed installation, cf. the manufacturer's instructions.

To certify that all safety tests, performance tests and other tests specified by our certified ISO 9001:2015 Quality Management System have been successfully passed and documented.

Issue date

Test responsible

Liftup A/S | Hagensvej 21 | 9530 Støvring | Denmark
T: +45 96 86 30 20 | M: mail@liftup.dk
www.liftup.dk | CVR: DK-1015 3964



4. Gebruiksvoorwaarden

De StairTrainer is uitsluitend bedoeld voor gebruik door personen die revalidatie- en/of onderhoudstraining nodig hebben.



Lees deze handleiding leest vóór u voordat u de StairTrainer in gebruik neemt. Elk onjuist gebruik kan onbedoelde gevaren veroorzaken.



BELANGRIJK!

Gebruik de StairTrainer NIET voor goederentransport. Plaats dus geen volgeladen pallets of andere zware ladingen op de StairTrainer.



BELANGRIJK!

Er mogen geen hoogteverstellingen worden uitgevoerd terwijl er zich iemand op de StairTrainer bevindt.



BELANGRIJK!

Als eigenaar bent u verplicht de StairTrainer te onderhouden volgens de onderhouds-instructies (zie hoofdstuk 11). Als eigenaar bent u ook verplicht ervoor te zorgen dat servicebeurten met de juiste intervallen worden uitgevoerd, zie hoofdstuk 12.



Gooi batterijen, accu's en elektrische of elektronische apparatuur niet bij het huishoudelijk restafval. Als u de StairTrainer wegdoet, houd u dan aan de lokale richtlijnen en voorschriften.



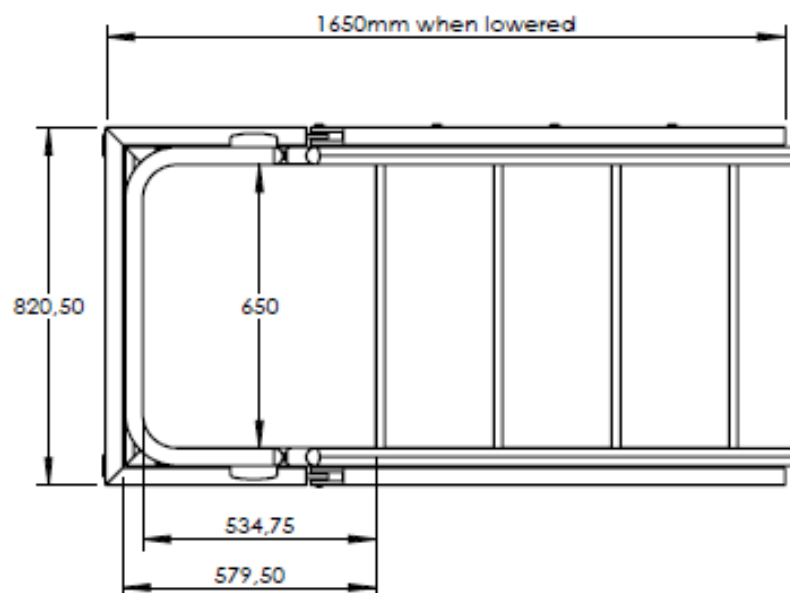
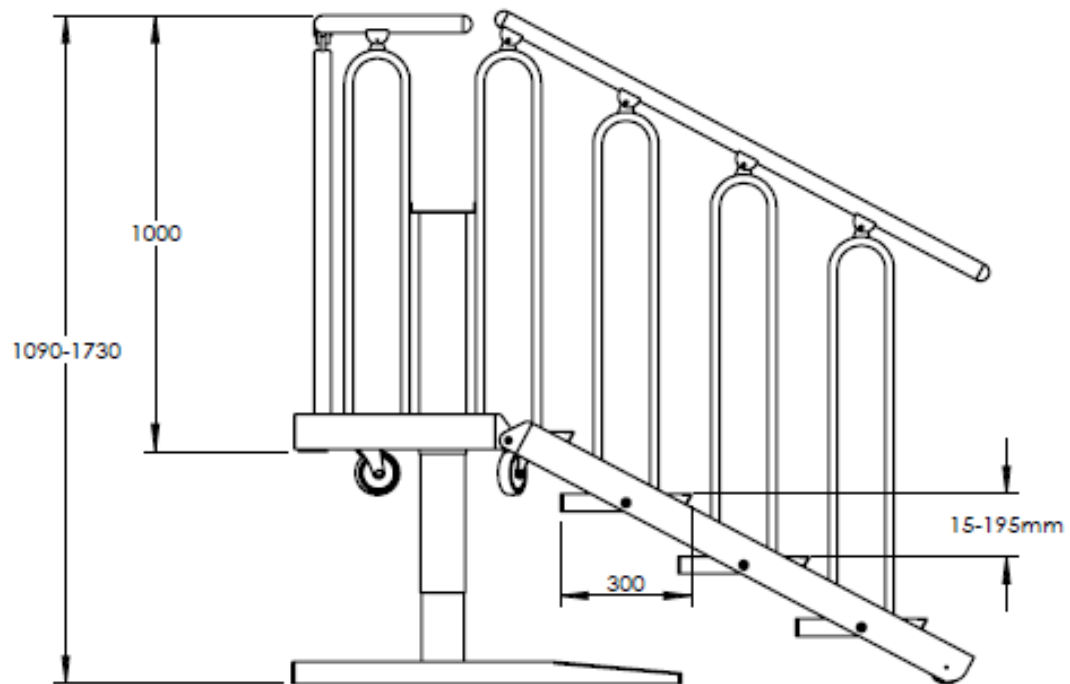
Max 180 kg
Max 397 lbs

De maximale belasting is 180 kg/397 lbs.

5. Technische specificaties

Voeding:	100 - 240 V, 50 - 60 Hz, 8/9 A
Max. belasting:	180 kg/396.8 lbs
Hoogte:	1085 mm/42.7 in
Breedte:	820 mm/32.3 in
Lengte:	1650 mm/65 in
Leeggewicht:	105 kg/232 lbs
Geluidsniveau:	< 70 db
Bedrijfscyclus:	2 min./18 min.

5.1 Maattekeningen



6. Veiligheidsinstructies

6.1 Gebruik en reparatie

Probeer uw StairTrainer niet zelf te installeren of te repareren. Dit MOET door een gekwalificeerde servicemonteur worden gedaan.

Stel de StairTrainer niet bloot aan krachtige stoten/schokken, want dit kan de werking beïnvloeden.

6.2 Onbedoelde bewegingen van de StairTrainer

Als uw StairTrainer zich tijdens het gebruik gedraagt of beweegt op een manier die niet in deze handleiding is beschreven, stopt u het toestel en roept u technische hulp in.

Als het platform van de StairTrainer zich niet vlak beweegt, kalibreer de trap dan door het platform tot op grondniveau te laten zakken (zie hoofdstuk 10.1). Roep technische hulp in als het probleem aanhoudt.

6.3 Voorwaarden voor een goede werking

In de vrije ruimte onder de StairTrainer mogen geen voorwerpen voorkomen die de neerwaartse beweging van de trap kunnen hinderen.

De elektrische kabel voor de stroomvoorziening moet vrij kunnen bewegen. Er mag geen risico bestaan dat deze vastloopt of tot persoonlijk letsel leidt

6.4 Voorkomen van persoonlijk letsel



WAARSCHUWING!

Sta nooit op de trappen als u de hoogte verstelt.

Om persoonlijke letsels te vermijden mag u de StairTrainer NIET gebruiken als een cliënt of personen het risico loopt/lopen om gewond te raken, door kneuzing, snijwonden, vallen, uitglijden of andere gelijkwaardige gevaren. De gebruiker/bediener moet er voor zover mogelijk voor zorgen dat de beweging van de StairTrainer niemand of iets in gevaar brengt.



WAARSCHUWING!

Wees extra voorzichtig als zich kleine kinderen, ouderen of mensen met een beperking op of in de buurt van de StairTrainer bevinden. Er kan niet altijd worden verwacht dat zij de bewegingen van de StairTrainer en de mogelijke gevolgen goed kunnen inschatten.

Laat nooit kinderen met de StairTrainer spelen.

7. Werking

De StairTrainer is voorzien van zogenoemde ‘dodemensbediening’, d.w.z. hij werkt alleen als u de drukknoppen ingedrukt houdt.

De StairTrainer is eenvoudig te bedienen: Om de traptreden omhoog of omlaag te bewegen moet u op de betreffende pijl duwen en de knop loslaten als u de gewenste hoogte hebt gevonden

De StairTrainer kan door één persoon worden verplaatst, waardoor gebruik op meerdere locaties mogelijk is.

8. Opstarten

De StairTrainer moet altijd aangesloten zijn op een 100-240 V stopcontact en ingeschakeld zijn. Normaal staat de StairTrainer altijd op “stand-by”, d.w.z. hij is gebruiksklaar wanneer u op een van de bedieningsknoppen drukt.

Als de stroomvoorziening is onderbroken, of als het systeem een andere onregelmatigheid registreert, het apparaat moet worden gekalibreerd, zie hoofdstuk 10.1.

9. Bediening

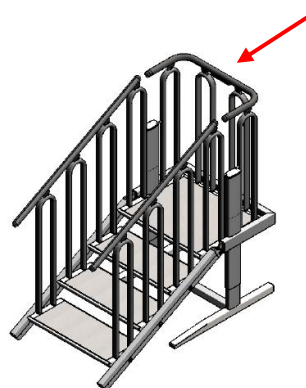
De StairTrainer wordt geactiveerd en bediend met behulp van het bedieningspaneel op het platform.

Pijl naar boven (▲):

De traptreden bewegen naar boven

Pijl naar beneden (▼):

De traptreden bewegen naar beneden



Hoogteverstelling

De hoogte van de StairTrainer is eenvoudig aan te passen aan de huidige behoefte: Om de traptreden omhoog of omlaag te bewegen moet u op de betreffende pijl duwen en de knop loslaten als u de gewenste hoogte hebt gevonden.

Het scherm toont de huidige hoogte (cm) tussen vloer en platform/ bovenste stap.





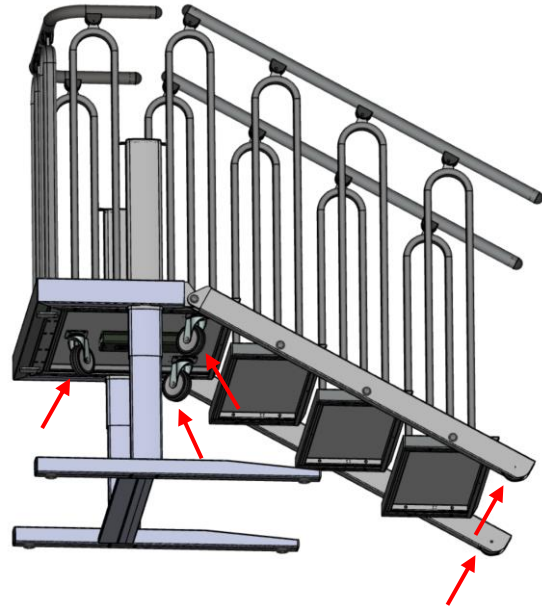
WAARSCHUWING!

Sta nooit op de trappen als u de hoogte verstelt.

Manoeuvreren/verhuizing

De StairTrainer kan door één persoon worden verplaatst.

Het apparaat is voorzien van 3 zwenkwielen aan de achterkant van de trap en 2 vaste wielen aan elk zijframe waarop het kan rollen.



- Laat de StairTrainer helemaal naar beneden draaien totdat deze op de wielen rust.
- Koppel de voeding los.
- Gebruik de achterraail als grip.
- Duw/sleep de trap naar de nieuwe positie.



WAARSCHUWING!

Beweeg voorzichtig en langzaam wanneer u de StairTrainer verplaatst.

Let op de omgeving.



10. Operatie

Onder normale bedrijfsomstandigheden moet de StairTrainer altijd worden aangesloten op een stopcontact van 100-240 V.

Als de stroomvoorziening is onderbroken, of als het systeem een andere onregelmatigheid registreert, het apparaat moet worden gekalibreerd.

Laat de StairTrainer naar beneden lopen totdat het op het lagere niveau rust (10 cm). Laat de pijlknop los. Houd de pijlknop (▼) minimaal 4 seconden ingedrukt. De kalibratie is voltooid wanneer het display E01 weergeeft.



BELANGRIJK!

Als de StairTrainer niet naar verwachting functioneert of na enkele centimeters weer stopt, kunnen er technische problemen zijn ontstaan die een reparatie door technisch personeel vereisen. Neem contact op met uw dealer voor verdere hulp.

11. Onderhoud

Maak de StairTrainer schoon met een goed uitgewrongen doek. Gebruik water en een mild schoonmaakmiddel.



BELANGRIJK!

Gebruik GEEN hogedrukreiniger of tuinslang om de StairTrainer schoon te spuiten. Gebruik geen agressieve schoonmaakmiddelen en dergelijke. Vermijd bovendien bij winteronderhoud dat er zout of zand in contact komt met de StairTrainer.

Het mechanische onderhoud van de StairTrainer wordt normaal gesproken alleen uitgevoerd in combinatie met de reguliere servicecontrole die moeten worden uitgevoerd door een gekwalificeerde servicemonteur. Neem bij onbedoelde fouten of dissonantie onmiddellijk contact op met uw dealer voor hulp.



BELANGRIJK!

Controleer regelmatig of er zich geen bladeren, takken of voorwerpen onder de StairTrainer bevinden en verwijder deze zodat de trap vrij kan bewegen.

12. Servicecontrole

Naast het algemene onderhoud beschreven in hoofdstuk 11, stellen wij als fabrikant eisen aan regelmatige servicecontrole van de StairTrainer, uitgevoerd door een gekwalificeerde servicemonteur.

12.1 Regelmatige servicecontroles

Behalve het algemene onderhoud dat in hoofdstuk 11 wordt beschreven, moet u ook regelmatige servicecontroles van de StairTrainer uitvoeren. Servicecontrole moeten worden uitgevoerd door een gekwalificeerde servicemonteur, zie het onderstaande interval.



BELANGRIJK!

Voor uw veiligheid is het zeer belangrijk dat u zich aan de servicecontrole houdt, want als u deze controles verkeerd of helemaal niet uitvoert, kan dit tot persoonlijk letsel leiden.



BELANGRIJK!

Als de minimale servicecontroles niet worden uitgevoerd, kan het recht op klachtbehandeling door de producent komen te vervallen.

Minimaal aantal door producent voorgeschreven servicecontroles per jaar:

	Binnengebruik
Privé/niet vrij toegankelijk	1

Als producent bevelen wij aan dat de periodieke servicecontrole door een gekwalificeerde servicemonteur worden uitgevoerd. De verkoper bij wie u het product gekocht heeft, biedt deze dienst aan, maar als u een andere partij wilt inschakelen, bent u er als eigenaar verantwoordelijk voor dat u een servicemonteur kiest die voor uw product gekwalificeerd is.

Zie eventueel: <https://www.liftup.dk/en/distributors/>.



BELANGRIJK!

Voordat er aan de StairTrainer mag worden gewerkt, de voeding moet worden losgekoppeld. Dit is om te voorkomen dat de StairTrainer per ongeluk in werking wordt gesteld. Het is de verantwoordelijkheid van de servicemonteur om op de voeding te drukken alvorens met de werkzaamheden te beginnen.

12.2 Servicerapport voor gebruik bij servicecontrol



Service Report – StairTrainer

Doc. Version: 2024.01.10

Service visit paid for by:	User/installation address <input type="checkbox"/>	Client/contractor <input type="checkbox"/>	Owner/municipality <input type="checkbox"/>
Name/company			
Address			
Postal code			
Phone			
Contact person			
Dir. phone/mobile			
EAN/GLN			

Product		Service level	
Product type no.		Endnu ingen aftale	6 gange årlig
Serial number		Date stipulated for service visit	
Installation date		Details agreed for the visit	
Latest service, date			

Other comments	
Service technician	

Checklist

<input type="checkbox"/> Tighten M10 screws in steps	<input type="checkbox"/>
<input type="checkbox"/> Operating unit	<input type="checkbox"/>
<input type="checkbox"/> Audible check of actuators	<input type="checkbox"/>
<input type="checkbox"/> Visual check of actuator cables	<input type="checkbox"/>
<input type="checkbox"/> User manual (available near the StairTrainer)	<input type="checkbox"/>
<input type="checkbox"/> Service logbook updated	<input type="checkbox"/>
<input type="checkbox"/> Load sign	<input type="checkbox"/>
<input type="checkbox"/>	<input type="checkbox"/>
<input type="checkbox"/>	<input type="checkbox"/>

* If statutory inspections are missing, owner must be so advised, in writing + note made in logbook.

Spare parts replaced


Article no.	Quantity	Description	Price/unit	Price
		Service/inspection		
		Service technician, hours		
		Distance travelled (km)		

lifting people

Liftup A/S | Hagensvej 21 | DK-9530 Støvring | Denmark | T: +45 9686 3020 | M: support@liftup.dk | CVR: DK-1015 3964

13. Servicelogboek

Het schema (zoals het onderstaande voorbeeld) moet na elke controle worden ingevuld.



Service logboek - StairTrainer

Doc. Version: 2024.01.10

This form must be filled in after every inspection. The logbook must be kept together with the device.

Name/company	
Address	
Postal code	
Phone	
Contact person	
Dir. phone/mobile	
EAN/GLN	

Product	
Product type no.	
Serial number	
Installation date	
Latest service, date	

No.	Date	Comments	Signature
1			
2			
3			
4			
5			
6			
7			
8			
9			
10			
12			
13			
14			
15			
16			
17			
18			
19			
20			

lifting people

Liftup A/S | Hagensvej 21 | DK-9530 Støvring | Denmark | T: +45 9686 3020 | M: support@liftup.dk | CVR: DK-1015 3964

14. Reserveonderdelen en accessoires

BELANGRIJK!



Het is belangrijk dat er altijd originele reserveonderdelen worden gebruikt. Onderdelen mogen alleen worden vervangen door een gekwalificeerde servicemonteur. Als u niet-originele onderdelen gebruikt, kan de fabrieksgarantie vervallen. Bovendien kan het product daardoor minder veilig zijn, wat tot gevaar voor persoonlijk letsel kan leiden.

Voor meer informatie over reserveonderdelen en service verwijzen we u naar onze dealers: <https://www.liftup.dk/en/distributors/>.

Part no.	Description
100255	Montageset voor traptreden
100247	Spiraalkabel voor StrairTrainer
100242	Hefkolom for ELx00/1 en StairTrainer
100064	Wiel voor trapframe
100067	Zwenkwiel
100241	Bedieningspaneel voor 100.243
100243	Bedieningsunit
100580	PStroomkabel - 230V
100245	50x50 plastic stekker
101671	Stekker voor railgeleiders ø40 halfrond
101871	Stekker voor voet 50x25

15. Verwijderen als afval

Als eigenaar hebt u de plicht de geldende regels in acht te nemen als u het product wegdoet. Vraag desnoods de verkoper om hulp bij het weggooien.

16. Recht op reclamatie

Het klachtrecht geldt te allen tijde in overeenstemming met de toepasselijke regels inzake klachtbehandeling.

Liftup biedt twee jaar garantie op reserveonderdelen op voorwaarde dat het product bij Liftup is geregistreerd (<http://lpr.liftup.dk/>):

Product Registration

Register your product today and receive 2-years liability for defect on your product directly from Liftup.

Product ID - Serial no. [?](#)

Type of registrant

First name

Last name

Organization

Address

City

Region / State

Zip Code

Phone

Email

Language

Copy of receipt Der er ingen fil valgt

If you want to stay updated regarding the latest news and updates, please fill in the check box.

By registering your information, you agree that Liftup may keep your information in the 2-year period of Liability for defects and contact you upon updated user guides and product safety. When the period of Liability for defects has expired, we will contact you again to ask if we may retain your information. Otherwise they will be deleted. Additionally, this information is used for internal statistics, but is not disclosed to third parties. You can revoke your consent at any time.

For any questions regarding registration or liability for defects please contact mail@liftup.dk.



Daarover kunt u meer lezen in de verkoop- en leveringsvoorwaarden op onze website: <https://www.liftup.dk/en/about-liftup/general-conditions/>



N.B.

Indien de voorgeschreven onderhoudsinspecties niet worden uitgevoerd, kan het recht op klachtbehandeling komen te vervallen.

Wanneer u zich niet aan de voorgeschreven inspecties, controles en servicecontroles houdt, zie hoofdstuk 12, kan dit ernstige gevolgen hebben voor de productveiligheid. Het is de verantwoordelijkheid van de klant dat de voorgeschreven inspecties, controles en onderhoudscontroles te allen tijde worden uitgevoerd, zie Uitvoeringsbesluit 461 van 23 mei 2016, bijlage 2 en 3, en Uitvoeringsbesluit 1109 § 14 van de Deense arbeidsinspectie.



Wetterwille 6 | 8401 GB Gorredijk | 085 -77 34 214
info@ato-form.nl | www.ato-form.nl