

HANDLEIDING



Deze instructies moeten aan de gebruiker gegeven worden voor gebruik.
Lees het document aandachtig door en bewaar het voor toekomstig gebruik.



VOOR MENSEN, DOOR MENSEN



1. VOORWOORD	6
1.1 Elektronische versie	6
2. EU-VERKLARING VAN OVEREENSTEMMING.....	7
3. ETIKETTERING VAN HET HULPMIDDEL.....	8
4. GEBRUIKERSVOORWAARDEN.....	9
5. TECHNISCHE SPECIFICATIES.....	10
5.1 Schets met afmetingen	10
5.2 Afmetingen	10
6. GEBRUIKSAANWIJZING.....	11
7. ONDERHOUD	13
7.1 Reiniging.....	13
7.2 Lopende inspectie.....	13
8. SERVICEBEURT	14
9. GARANTIE.....	14
10. RESERVEONDERDELEN	15

1. VOORWOORD

Geachte klant,

Gefeliciteerd met je nieuwe Soqqie. Dit is een originele gebruikershandleiding voor je Soqqie. In het vervolg gebruiken we de aanduiding Stoel voor Soqqie, tenzij anders specifiek vermeld.

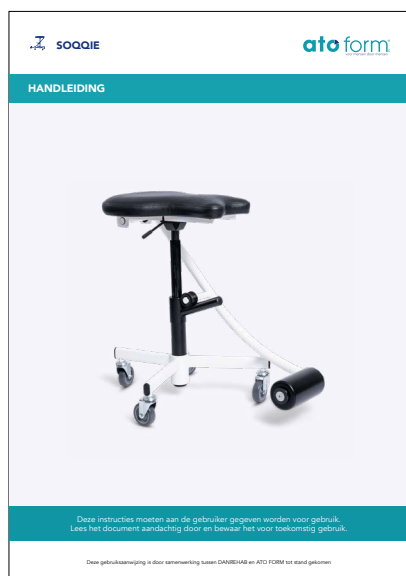


Het is belangrijk dat je de handleiding doorleest voordat de stoel in gebruik wordt genomen.

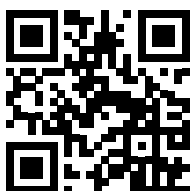
Soqqie is een ergonomisch hulpmiddel dat de zorgverlener helpt bij het aan- en uittrekken van steunkousen en/of de voetverzorging in de (rol)stoel. De stoel heeft een ingebouwde automatische beenlift, evenals wielen voor verlichting bij het aanbrengen van steunkousen.

1.1 Elektronische versie

De gebruikershandleiding en overige informatie over de Soqqie zijn te vinden op www.ato-form.nl



Scan de QR-code en vind de handleiding.



2. EU-VERKLARING VAN OVEREENSTEMMING

Fabrikant: Danrehab A/S
Adres: Vejlevej 15, DK-7160 Tørring
Telefoon: +45 86 44 73 55



Verklaart hierbij dat:

Hulpmiddel: Soqqie
Ergonomisk behandlerstol
Jaar: 2025

In overeenstemming is met:

De Soqqie voldoet aan de relevante eisen binnen de volgende normen:

DS/EN ISO 21856 Technische hulpmiddelen voor gehandicapten - Algemene eisen en testmethoden.
DS/ISO 12100 Machinerveiligheid – Algemene principes voor constructie – Risicobeoordeling en risicoreductie.

De bovenstaande producten worden vervaardigd onder het volgende beheersysteem:

EN ISO 1345:2016

Algemeen/CEO

Positie

Jacob Falck Hansen

Naam

DK Vejlevej 15, 7160 Tørring

12.05-2025

Dato

A handwritten signature in black ink, appearing to read 'J. Hansen', written over a horizontal line.

Handtekening

3. ETIKETTERING VAN HET HULPMIDDEL

Leg Rasier EASY

HMI-no.: 143973
Item no.: 100500



our website

SN LRE 25015

danrehab

Tlf. +45 86447355
DK-7160 Tørring

25-05-20



= Fabrikant van het hulpmiddel in kwestie.

Danrehab A/S

Tlf. 86447355

DK-7160 Tørring

= Naam, telefoonnummer en adres van de fabrikant.



= Het product voldoet aan alle vereisten voor CE-markering.

Soqjie (HMI-nr. 143973)

= Productidentiteit (handelsnaam en HMI-nr.)

SN LRE xxxxxx

= Serienummer van de stoel in kwestie.

(max. 160 kg)

= Maximale belasting op de stoel

IP 52

= IP-classificatie (IP52 stofdicht, bestand tegen waterdruppels en afvegen met een vochtige doek).



= QR-code (leidt naar meer informatie over het product).

4. GEBRUIKERSVOORWAARDEN

Soqqie mag uitsluitend worden gebruikt als ergonomisch hulpmiddel voor zorgverleners. De stoel wordt gebruikt in verband met voet- en/of beenverzorging, waarbij de benen van de cliënt omhoog moeten worden getild voor betere toegang tot de verzorging. De stoel is primair een ergonomisch hulpmiddel dat het verplegend personeel kan helpen om een zo optimaal mogelijke werkhouding te bereiken.

Max. belasting staat vermeld op het label van het onderste frame van de stoel en mag niet worden overschreden, omdat dit defecten of letsels kan veroorzaken.



Bewegende delen: Pas op voor knelgevaar. De eigenaar van de stoel is verplicht deze te onderhouden volgens de onderhoudsrichtlijnen in sectie 8. Het is niet toegestaan om het product te modificeren, aangezien dit kan leiden tot gevaar voor de persoonlijke veiligheid.



De delen van de stoel kunnen warm of koud aanvoelen bij opslag in bijvoorbeeld de bagageruimte van een auto of in direct zonlicht. Wees hierop attent voordat u het product in gebruik neemt.



Hefvermogen: Max. 160 kg



Ga nooit op de stoel staan.



Lees de gebruikershandleiding grondig door vóór ingebruikname.



Het product bevat geen elektronica of batterijen. Bij verwijdering moeten lokale voorschriften en regelgeving worden nageleefd.

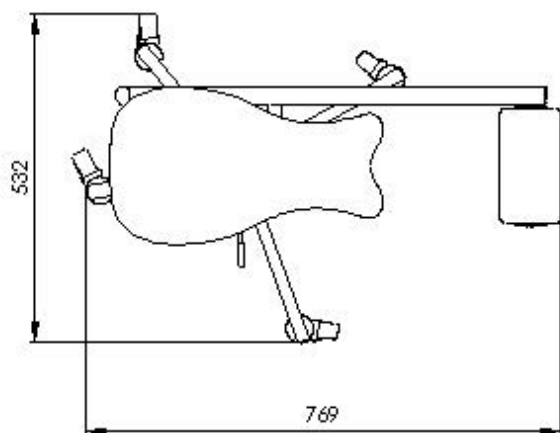
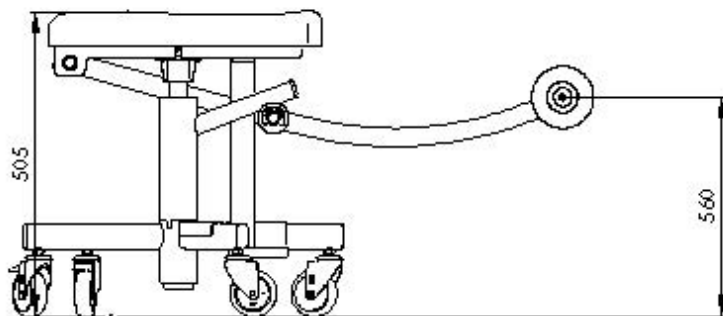
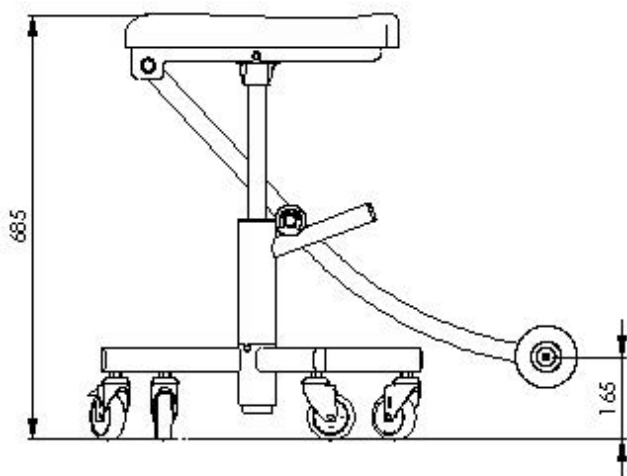


Disclaimer.

Danrehab A/S garandeert dat het veilig is om het product te gebruiken, op voorwaarde dat het op een verstandige en bedoelde manier wordt gebruikt. Als het product enige vorm van zichtbare gebreken vertoont, mag het product niet worden gebruikt, en het mag niet als veilig worden beschouwd om te gebruiken of voldoen aan de normale gebruiksnormen, inclusief kwaliteit, aard en duurzaamheid. Dat betekent dat Danrehab A/S niet verantwoordelijk kan worden gehouden voor eventueel ongepast gebruik of voor wat er ook moge gebeuren als het product niet volgens de bedoeling wordt gebruikt.

5. TECHNISCHE SPECIFICATIES

5.1 Schets met afmetingen

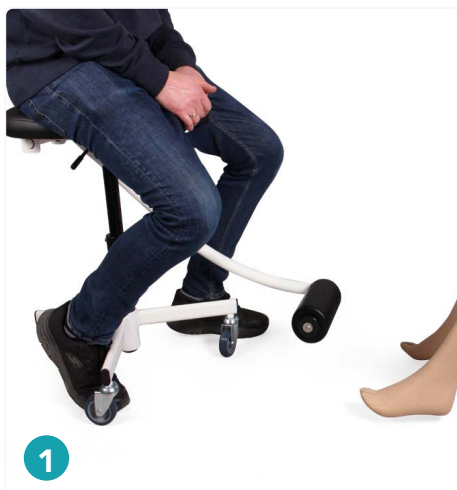


5.2 Afmetingen

Doel (L x B x H zitting):	769 x 532 x 505-685
Eigen gewicht:	11 kg
Max. last:	160 kg
Stof en Water:	IP 52 (IP52 stofdicht, bestand tegen waterdruppels en afvegen met een vochtige doek)
Werktemperatuur:	+5°C tot +40°C
Opslagtemperatuur:	-10°C tot +50°C
Materialen:	Poedercoated staal, zitting vervaardigd uit meubel-schuim, en allergie-geteste bekleding.
Verwachte levensduur:	>5 jaar.

Voorbehoud voor technische wijzigingen.

6. GEBRUIKSAANWIJZING



Ga op de stoel zitten en vraag de cliënt om met licht gespreide benen te gaan zitten.



Rijd voorzichtig de stoel naar voren zodat de beenrol achter de benen van de cliënt wordt geplaatst.



Wanneer de beenrol achter het been van de cliënt is geplaatst, rijd de stoel dan rustig een beetje achteruit zodat de voet van de cliënt loskomt van de vloer.



Druk nu licht op de ontgrendelingshendel van de stoel, terwijl je de stoel rustig naar achteren rijdt.



De behandeling van de voet/het been van de zorgvrager kan nu worden uitgevoerd in een ergonomisch gunstige positie.



Positioneer de steunkous, geplaatst op een kousenaantrekker, bij de voet van de zorgvrager. Schuif de steunkous voorzichtig over de rollers; dit kan gedaan worden zonder het been van de cliënt op te tillen.



Rol de kousenaantrekker van het been van de cliënt af, zonder het been op te tillen.

6. GEBRUIKSAANWIJZING



Laat na de behandeling het been rustig zakken door op de ontgrendelingshendel te drukken, terwijl je tegelijkertijd de druk op de zitting vermindert.



LET OP: STA NIET OP ZOLANG DE CLIËNT NOG GEWICHT OP DE ROL HEEFT, OMDAT DIT ERTOE KAN LEIDEN DAT DE STOEL VOOROVER KANTELT EN HET BEEN VAN DE CLIËNT HARD OP DE VLOER KAN VALLEN.

7. ONDERHOUD

7.1 Reiniging

De stoel moet om hygiënische redenen regelmatig worden gereinigd met desinfecterende producten. Soqgie kan goed tegen schoonmaken met een uitgewrongen doek en kan worden gedesinfecteerd met behulp van de onderstaande aanbevolen desinfectieproducten:

- | | |
|-------------------------------------|----------------------------|
| • Hydrogen Peroxide Aq. 1,0% (max.) | verdunde waterstofperoxide |
| • Ethanol gebaseerde producten | 70-85 v/v%. alcohol |
| • Zeepoplossingen | PH-waarde max. 9 |

Er mag NIET met een hogedrukreiniger of een andere vorm van hogedrukspuiten worden gewerkt, omdat dit permanente schade aan de stoel kan veroorzaken.

7.2 Lopende inspectie

De stoel vereist minimaal onderhoud, maar dagelijkse inspectie van de staat van de stoel wordt aanbevolen. De onderstaande punten moeten dagelijks worden doorgenomen voordat het gebruik.

- Als er onbedoelde fouten of vreemde geluiden optreden, neem dan onmiddellijk contact op met uw dealer om de fout te laten verhelpen.
- Controleer regelmatig alle schroeven of ze eventueel zijn losgekomen.
- Controleer of de zittingbekleding intact is.
- De wielen worden regelmatig gecontroleerd – eventueel bijgesteld – en moeten vrij worden gehouden van haar enz. om de optimale rijprestaties te behouden: VERGEET NIET, dat het verwisselen van wielen altijd door een deskundig persoon moet worden uitgevoerd.

8. SERVICEBEURT

Bij normaal gebruik is de verwachte levensduur >5 jaar, op voorwaarde dat het product wordt onderhouden volgens de voorschriften van de fabrikant. Naast het algemene onderhoud zoals beschreven in sectie 7, raden wij als fabrikant aan om routinematige inspecties ongeveer eens per jaar uit te voeren, of minimaal elke keer dat de stoel terugkomt naar het lokale hulpmiddelenmagazijn, door een deskundige servicetechnicus.



Het is belangrijk dat de dagelijkse en routinematige inspecties worden uitgevoerd zoals aanbevolen, aangezien het ontbreken of verkeerd uitvoeren van inspecties kan resulteren in materiële of persoonlijke schade.

9. GARANTIE

De garantie dekt volgens de op elk moment geldende regels met betrekking tot garantie. Zie meer hierover in de verkoop- en leveringsvoorwaarden, die te vinden zijn op www.ato-form.nl



LET OP:

De garantie kan vervallen als de aanbevolen inspecties niet worden uitgevoerd, of als het product voor niet-voorgeschreven gebruik wordt gebruikt. En bij gebruik van niet-originele reserveonderdelen volgens de onderdelenlijst.

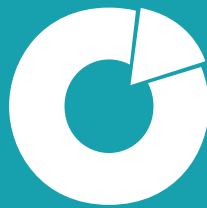
10. RESERVEONDERDELEN

Danrehab artikelnummer	Beschrijving	Foto / illustratie
DR-SQ-100497	Zitting voor Soqqie	
DR-SQ-020-002	PUR rol	
DR-SQ-1030-75	Ø75 wiel zonder rem	
DR-SQ-1030-75B	Ø75 wiel met rem	
DR-SQ-100493	Gasdemper 220N	



Dit product moet worden gerecycled volgens nationale regels. Na het demonteren van het product moet je de componenten sorteren op basis van waar ze van gemaakt zijn, en ze afzonderlijk hergebruiken. Neem alstublieft contact op met uw lokale milieustraat voor advies, indien nodig.





ato form
voor mensen door mensen

Wetterkant 11 | 8401 GC Gorredijk | 085 -77 34 214
info@ato-form.nl | www.ato-form.nl