

HANDLEIDING



Deze instructies moeten aan de gebruiker gegeven worden voor gebruik.
Lees het document aandachtig door en bewaar het voor toekomstig gebruik.

Geachte klant,

Bedankt voor de aankoop van ons product!

De CareWell® MobiCare aankleedtafel kenmerkt zich door kwaliteit, veiligheid en gebruiksgemak.

Leest u deze handleiding alstublieft aandachtig door, zodat u optimaal gebruik kunt maken van deze bijzondere aankleedtafel.



Voor het eerste gebruik de handleiding zorgvuldig lezen.



De aankleedtafel gebruiken volgens de beschreven instructies.

2 Inhoudsopgave

Hoofdstuk		pag.
1	Voorwoord	3
2	Inhoudsopgave	4
3	Veiligheidsvoorschriften	5
4	Garantie en productaansprakelijkheid	9
5	Plaats van het CE label	9
6	Indicaties en Contra-indicaties	10
7	Gerbuik	10
8	Productoverzicht	11
	8.1 Basis model	11
	8.2 Accessoires / Opties	12
9	Ingebruikname	13
10	Montage en intellingen	14
	10.1 Basis model	14
11	Types en accessoires	18
	11.1 Basis model	18
12	Technische details	20
13	Reinigen en desinfecteren	22
14	Onderhoud en revisie	24
15	Levensduur en hergebruik	26
16	Storingen, Reparaties, Reserveonderdelen	27
17	Opslag	28

3 Veiligheidsvoorschriften

De CareWell® MobiCare aankleedtafel heeft een CE-markering en is volgens de nieuwste kennis ontwikkeld. De productie is onderhevig aan constante kwaliteitscontrole.

Lees de instructies zorgvuldig voordat u de aankleedtafel in gebruik neemt.

Deze handleiding maakt deel uit van de standaarduitvoering. Mocht deze zoekraken, dan kunt u een kopie aanvragen of downloaden vanaf www.ato-form.com.

Bewaar de handleiding zorgvuldig op een plaats waar het zorg- en onderhoudspersoneel toegang toe heeft.

De handleiding vervangt niet de ervaring verworven door trainingscursussen van verplegend personeel of andere gebruikers. Deze handleiding is in zeer moeilijke gevallen slechts een leidraad.

Zorg ervoor dat alle gebruikers van de aankleedtafel de gebruikte symbolen begrijpen.

Ongevallen worden voorkomen als u de technische instructies in overeenstemming met de EEG-richtlijnen opvolgt.

Beveiligingen, labels en waarschuwingen mogen niet verwijderd worden.

De CareWell® MobiCare kan tot 225 kg belast worden en het HD2000 model tot 500 kg.

 **Regelmatige controle door de leverancier (tenminste 1x per jaar) verlengt de levensduur van de Mobi Care aankleedtafel en geeft u zekerheid. Zie ook „onderhoud en reparatie“.**

3 Veiligheidsvoorschriften

- Lees de instructies in deze handleiding zorgvuldig voordat u de aankleedtafel MobiCare installeert of gaat gebruiken, omdat deze is geschreven voor uw veiligheid en als richtlijn voor juist gebruik en onderhoud van het hulpmiddel. De handleiding maakt onderdeel uit van de standaarduitvoering en moet zorgvuldig worden bewaard.
- De handleiding is bedoeld voor wederverkopers en gebruikers (of mogelijke supervisors) van de aankleedtafel MobiCare. Het bevat informatie over juist gebruik van het product, maar vervangt niet de vereiste ervaring van de zorgverlener of gebruiker.
- Uw verkoper is verplicht het product gebruiksklaar af te leveren, u de technische functies uit te leggen en u de nodige assistentie en instructies te geven voor correct en efficiënt gebruik.
- De instructies in de handleiding hebben betrekking op het tijdstip waarop het product in de handel werd gebracht. De fabrikant behoudt zich het recht voor om veranderingen aan het hulpmiddel aan te brengen zonder verplicht te zijn de reeds verkochte aankleedtafels en handleidingen te wijzigen.
- De MobiCare aankleedtafel mag niet worden gebruikt zonder de voortdurende aanwezigheid van een gekwalificeerd persoon of familielid van de gebruiker.
- Laat de gebruiker nooit alleen met het hulpmiddel.
- De CareWell® MobiCare mag uitsluitend worden gebruikt door personen die de normen en aanwijzingen uit de gebruiksaanwijzing kennen.
- De CareWell® MobiCare mag alleen worden gebruikt door personen met een geschikte lengte en met fysieke fitheid.
- Plaats een zorgvrager nooit in een hulpmiddel dat niet is afgestemd op zijn/haar lengte of gewicht.
- Pas de instellingen alleen aan in onbelaste toestand.
- Plaats geen hete dranken/voorwerpen op de MobiCare, deze kunnen het hulpmiddel ernstig beschadigen.
- Zet geen zware voorwerpen op het hulpmiddel, dit kan het zwaartepunt en de balans nadelig beïnvloeden.
- Zorg er altijd voor dat er geen obstakels zoals vloerkleden o.i.d. in de buurt van het hulpmiddel liggen om kanteling te voorkomen.
- Berg alle voorwerpen op die bij activering van het hulpmiddel om kunnen vallen.
- Gebruik het hulpmiddel nooit op ruw terrein, steile helling of trap.
- Gebruik het hulpmiddel niet voordat u de beschikbare veiligheidsgordels volledig en correct heeft gemonteerd.
- Controleer voor gebruik of alle verstelbare delen zijn vergrendeld.
- Als het hulpmiddel niet gebruikt wordt moeten de remmen gebruikt worden.

- Gebruik de handremmen als het nodig is tijdens het verplaatsen van het hulpmiddel even te stoppen.
- Vergrendel altijd de remmen tijdens gebruik, bij het instellen, bijstellen van functies of plaatsen van accessoires.
- Let op de verschillende veiligheidsvoorschriften bij het gelijktijdig gebruik van meerdere hulpmiddelen.
- Neem alle aspecten van de ruimte (ongelijke, gladde vloeren, drempels, etc.) in aanmerking.
- Controleer de wielen van de MobiCare voor gebruik.
- Natte en/of vuile wielen verminderen het effect van de remmen.
- Controleer regelmatig of alle onderdelen, schroeven e.d. stevig vastzitten. Versleten en defecte onderdelen moeten onmiddellijk worden gerepareerd of vervangen. Alleen op deze manier kan de veiligheid van het hulpmiddel gegarandeerd worden. Controleer zorgvuldig of de klemmen e.d. stevig zijn bevestigd.
- Gebruik het hulpmiddel niet als onderdelen beschadigd zijn of ontbreken. Ontbrekende onderdelen mogen alleen door originele reserveonderdelen vervangen worden.
- Ga niet zelf met reparaties aan de slag als je niet precies weet hoe het moet. Neem voor de veiligheid rechtstreeks contact op met de dichtstbijzijnde technische service of de fabrikant.
- Neem bij een ongeluk of storing contact op met uw dealer of fabrikant bij wie u het hulpmiddel hebt gekocht.
- De fabrikant accepteert geen verantwoordelijkheid voor schade aan personen, voorwerpen of dieren, als gevolg van onjuist gebruik door de gebruiker of een derde partij, door onjuiste montage van onderdelen en accessoires, door nalatigheid in onderhoud, door ongeoorloofde maatregelen of wijzigingen, door niet-originele onderdelen of accessoires te gebruiken, door onvoorspelbare gebeurtenissen of door het niet in acht nemen van de instructies in deze handleiding.
- Maak de MobiCare aankleedtafel schoon volgens de voorschriften in het hoofdsutk „Reiniging“.
- Zorg ervoor dat het product wordt gereinigd en, indien aangegeven, gedesinfecteerd volgens de reinigingsinstructies voordat het bij de gebruiker wordt gebruikt.
- Alle ernstige incidenten die zich voordoen in verband met het product moeten worden gemeld aan verkoper ATO FORM B.V. of de fabrikant ATO FORM GmbH en de bevoegde autoriteit van het land waarin de gebruiker is gevestigd.

**Wij ontwikkelen voortdurend nieuwe
hulpmiddelen en verbeteren bestaande
producten.**

Suggesties zijn altijd welkom.

4 Garantie en productaansprakelijkheid

ATO FORM verleent de wettelijke garantie van uw land bij als het product defect is geraakt door een product- of materiaalfout.

De garantie vervalt als het product niet goed wordt onderhouden volgens de richtlijnen van de fabrikant/leverancier zoals vermeld in deze handleiding.

Voor meer informatie verwijzen wij u naar de ATO FORM homepage / download www.ato-form.com

Garantie wordt alleen verleend als het ATO FORM product wordt gebruikt in hetzelfde land als het gekocht is en als het product kan worden geïdentificeerd aan de hand van het serienummer. De garantie dekt geen accidentele schade of schade veroorzaakt door verkeerd gebruik of verwaarlozing.

De garantie geldt niet voor niet-duurzame onderdelen die onderhevig zijn aan normale slijtage en periodiek moeten worden vervangen.

De garantie vervalt als er geen originele ATO FORM onderdelen of accessoires worden gebruikt, of als het product is gerepareerd of aangepast door iemand anders dan een bevoegde ATO FORM vertegenwoordiger of door getraind personeel dat officieel is erkend door ATO FORM voor reparatie en onderhoud van ATO FORM producten.

ATO FORM behoudt zich het recht voor om het product waarop de claim wordt ingediend en de relevante documentatie te inspecteren voordat het akkoord gaat met de claim en om te beslissen of het defecte product moet worden vervangen of gerepareerd. De klant is verplicht het product waarop de claim wordt gemaakt, terug te sturen naar het aankoopadres.

De garantie wordt gegeven door ATO FORM en/of vervolgens een ATO FORM-dealer.

5 CE-Label en Positie

Het CE-label met gegevens over de fabrikant, artikelnummer, serienummer en productdatum bevindt zich op het basisframe tegenover de batterij/regelkast. (zie ook productoverzicht op pagina 11).



6 Indicaties en Contra-indicaties

Indicaties

- Verlammingen van de onderste ledematen
- Spierziekten
- Mensen met een gebrek aan mobiliteit
- En nog veel meer

Contra-indicaties

- Mensen met een valrisico
- Epilepsie

De lijst met contra-indicaties is niet volledig.

De algemene toestand van de patiënt is een belangrijk onderdeel van de risicobeoordeling. In individuele gevallen ligt de beslissing bij de behandelend arts. De arts weegt de risico's af tegen de verwachte voordelen.

7 Gebruik

Het hulpmiddel moet worden voorgeschreven door een medisch specialist die vooraf heeft getest en vastgesteld of de MobiCare geschikt is voor de therapie en voor de zorgvrager. Bovendien heeft de medisch specialist vastgesteld, op basis van metingen, gewicht en bereidheid van de zorgvrager, dat de MobiCare geschikt is voor de zorgvrager.

Het hulpmiddel wordt geleverd door een geautoriseerde technicus in overeenstemming met de vereisten van het land waar het wordt gebruikt en wordt in overeenstemming met de informatie en instructies van deze handleiding aangepast aan de afmetingen van de zorgvrager. Alleen bij naleving van de voorschriften en instructies worden er positieve ergonomische effecten bereikt.

We wensen u veel succes bij het gebruik van de MobiCare aankleedtafel.

8 Productoverzicht

8.1 Basis model

- | | |
|---|--------------------|
| 1. Basisframe met spatbord | 5. Handbediening |
| 2. Veiligheidszwenkwielen afzonderlijk vergrendelbaar | 6. Papierrolhouder |
| 3. Batterij | 7. Zijbescherming |
| 4. Control box | 8. CE-Label |



8. Accessoires / opties

Een compleet overzicht van ons uitgebreide assortiment aan accessoires voor de Mobi-Care aankleedetafel is te vinden in hoofdstuk **11.2 Typen en accessoires** op pagina 18.

9 Ingebruikname

De dealer dient het hulpmiddel uit te pakken, ervoor te zorgen dat de onderdelen en accessoires die op de afleverbon worden vermeld, alle aanwezig en onbeschadigd zijn. De wederverkoper dient de handleiding aandachtig lezen en deze zorgvuldig uit te leggen aan de klant en de eerste instructies te geven voor gebruik van het hulpmiddel. Op deze manier raakt de gebruiker en verzorger bekend met het juiste gebruik van de MobiCare.

Zodra de demonstratie is gegeven moet de wederkoper zich ervan verzekeren dat de gebruiker en/of verzorger de basisfuncties van het hulpmiddel volledig begrijpt. Dit is de enige manier om gevaarlijke situaties te voorkomen.

De genoemde eisen moeten voor de eerste ingebruikname en eventuele her-ingebruikname worden nageleefd.

De verkoper moet instructies geven voor gebruik en de basisfuncties van het hulpmiddel uitleggen aan gekwalificeerd personeel volgens MPG.

10 Montage en instellingen

10.1 Basis model

Vorbereiding

Pak het product uit en verwijder het verpakkingsmateriaal.

Het hulpmiddel is volledig gemonteerd.

Controleer of het product compleet en onbeschadigd is.

Elektriciteit

De universele transfer- en aankleedtafel is uitgerust met een besturingseenheid en een accu-eenheid. De hoogteverstelling van 43,5 tot 90,5 cm kan worden bediend met een accu of met netstroom.

Het opladen van de accu-eenheid

Laad na ontvangst van de universele transfer- en aankleedtafel de accu minimaal 8 uur op door de universele transfer- en aankleedtafel op het lichtnet aan te sluiten.

De accu heeft altijd een kleine resterende looptijd om de bank in noodgevallen tin de laagste stand te brengen.

Afhankelijk van het gebruikersgewicht; bij maximaal gewicht wordt maximaal 1 hef-
weping aanbevolen; daarna 6 uur opladen!

Zoemerfunctie: De zoemer geeft een waarschuwing als een toets op de handbediening wordt ingedrukt en de accucapaciteit laag is.



LED-bedrijfsindicator

Continu geel:

Opladen (accu niet gereed)

LED brandt niet:

Volledig opgeladen (accu gereed)

De in de accu-eenheid geïntegreerde oplader wordt uitsluitend via de besturingseenheid van stroom voorzien.

De geschakelde voeding van de besturingseenheid is uitgerust met een breedspanningsingang voor het spanningsbereik 100 – 240V AC 50/60Hz.

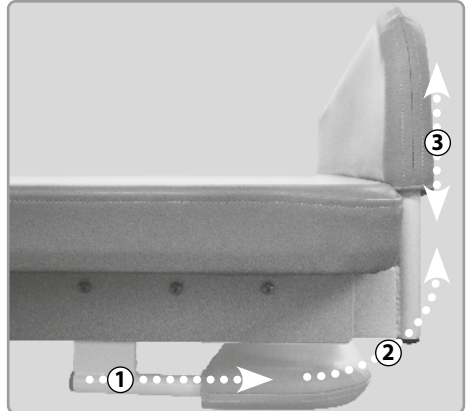


Het opzetten van de zijbescherming

1. Trek de zijbescherming met beide handen naar buiten.
2. Schuif deze omhoog in een verticale positie.
3. Til hem volledig op, zodat hij vanzelf in een kleine uitsparing kan glijden en blokkeren.

Herhaal dit aan de andere kant.

Om op te bergen, schuift u de zijbescherming weer volledig onder het ligvlak.



Let op

Om mogelijke schade of verwondingen te voorkomen, zorg ervoor dat de zijbescherming bij het opbergen volledig onder het ligvlak wordt geschoven.

Gebruik van de universele transfer- en aankleedtafel

Verplaatsing van de zorgbehoevende vanuit een rolstoel

Til de zijbescherming op en klap deze naar beneden. Berg de zijbescherming onder de bank op. Verlaag de bank tot de hoogte van het rolstoelkussen. Nu kunt u de patiënt gemakkelijk verplaatsen.

Verplaatsing met een tillift

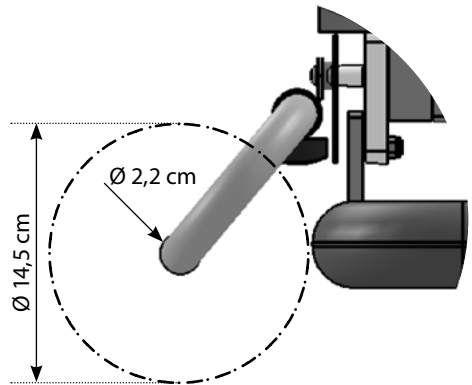
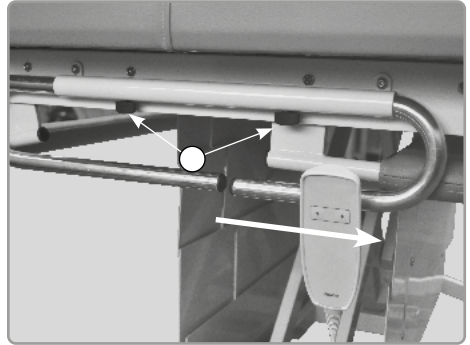
Til de patiënt op de bank. Zorg ervoor dat beide zijpanelen omhoog staan en de remmen vastgezet zijn.



Papierrollenhouder

Op de papierrollenhouder kan een papierrol met een lengte van 70 cm, een binnendiameter van minimaal 2,2 cm en een maximale buitendiameter van 14,5 cm worden geplaatst.

Hiervoor draait u de schroeven (A) op de papierrollenhouder los en trekt u de papierrollenhouder uit elkaar.



11 Typen en accessoires

11.1 Basis model

CW-MC-1400E	Verrijdbare aankleedtafel CareWell® MobiCare 1400 Liggend oppervlak 140 x 75 cm, Roestvrij stalen basisframe
CW-MC-1400	Verrijdbare aankleedtafel CareWell® MobiCare 1400 Liggend oppervlak 140 x 75 cm, Stalen basisframe met poedercoating
CW-MC-1600E	Verrijdbare aankleedtafel CareWell® MobiCare 1600 Liggend oppervlak 160 x 75 cm, Roestvrij stalen basisframe
CW-MC-1600	Verrijdbare aankleedtafel CareWell® MobiCare 1600 Liggend oppervlak 160 x 75 cm, Stalen basisframe met poedercoating
CW-MC-1800E	Verrijdbare aankleedtafel CareWell® MobiCare 1800 Liggend oppervlak 180 x 75 cm, Roestvrij stalen basisframe
CW-MC-1800	Verrijdbare aankleedtafel CareWell® MobiCare 1800 Liggend oppervlak 180 x 75 cm, Stalen basisframe met poedercoating
CW-MC-2000E	Verrijdbare aankleedtafel CareWell® MobiCare HD 2000 Liggend oppervlak 200 x 96 cm, Roestvrij stalen basisframe
CW-MC-2000	Verrijdbare aankleedtafel CareWell® MobiCare HD 2000 Liggend oppervlak 200 x 96 cm, Stalen basisframe met poedercoating

Het laatste overzicht van ons uitgebreide assortiment accessoires voor de MobiCare en veel andere nuttige informatie is te vinden op onze homepage op ato-form.nl.

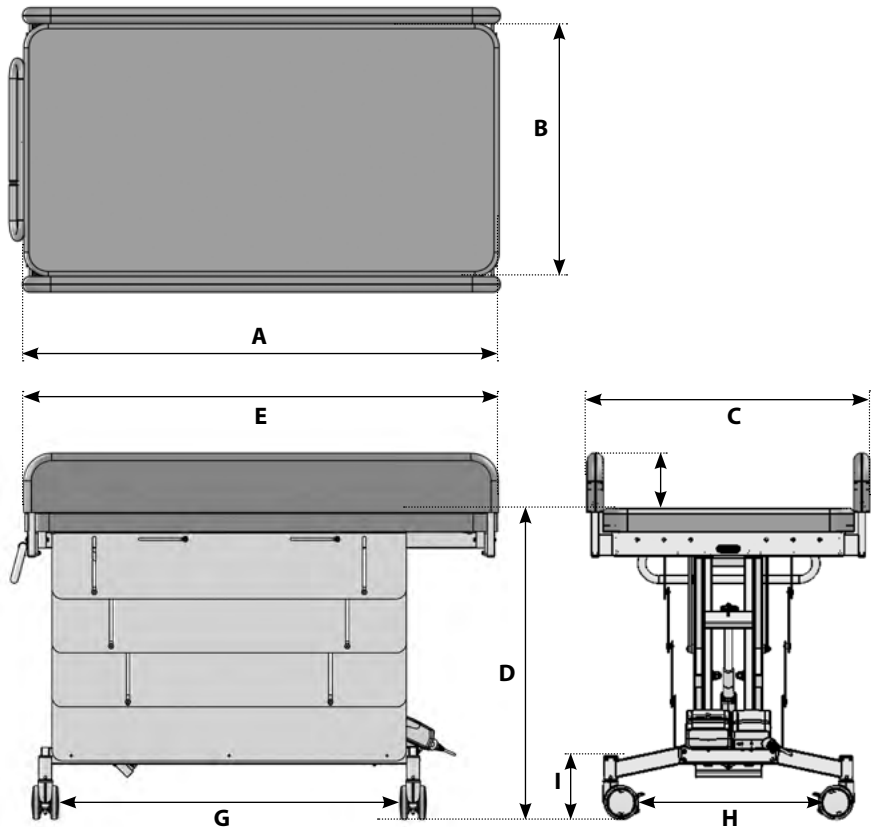
Neem contact met ons op als je een speciaal probleem hebt of als je het idee hebt andere accessoires nodig te hebben dan door ons getoond en beschreven.

Misschien hebben we al de juiste oplossing voor je.

12 Technische details

	CareWell® MobiCare	1400	1600	1800	HD 2000	
A	Lengte ligoppervlak	cm	140,0	160,0	180,0	200,0
B	Breedte ligoppervlak	cm	75,0	75,0	75,0	96,0
C	Breedte inclusief zijafschermingen	cm	85,5	85,5	85,5	105,0
D	Hoogte ligoppervlak	cm	43,5 bis 90,5	43,5 bis 90,5	43,5 bis 90,5	55,5 bis 90,5
E	Breedte van de zijafschermingen	cm	140,7	140,7	140,7	160,7
F	Hoogte van de zijafschermingen	cm	16,5	16,5	16,5	20,0
G	Wielafstand (lengte)	cm	108,0	108,0	108,0	140,0
H	Wielafstand (breedte)	cm	54,0	54,0	54,0	63,0
I	Hoogte onderstel	cm	18,9	18,9	18,9	19,5
	IP klasse (spatwaterbestendig)		IPX 6	IPX 6	IPX 6	IPX 6
	Maximale gebruikersgewicht	kg	225,0	225,0	225,0	500,0
	Product gewicht	kg	86,0	88,0	90,0	100,0

Technische wijzigingen voorbehouden!



Constructie

Het onderstel is gemaakt van gepoedercoat staal of roestvrij staal, afhankelijk van het model en de uitvoering. Het gestoffeerde oppervlak is gemaakt van brandwerend kunstleer (PVC).

Gebruiksomstandigheden

Stand-by stroomverbruik: ca. 0,5 W (230 V).

Inschakeltijd: maximaal 10% (of 2 minuten) gebruik, daarna 18 minuten pauze.

De schakelkast is geschikt voor gebruik bij temperaturen van +5°C - +40°C.

Elektriciteit beschermingsklasse 2



13 Reiniging en desinfecteren

Restanten, vuil en stof moeten altijd worden verwijderd. Bewegende onderdelen werken gemakkelijker als u na het reinigen één druppel olie aanbrengt.

Reinigen van de metalen onderdelen:

De geverfde en verchromde onderdelen van de aankleedtafel mogen alleen worden schoongemaakt met een zachte doek en milde - op alcohol gebaseerde - alledaagse reinigingsmiddelen.

Reiniging van houten oppervlakken:

De houten oppervlakken moeten worden schoongemaakt met een vochtige doek.

Reinigen van rollen/wielen en verbindingen:

Houd deze altijd schoon, verwijder regelmatig stof, haren en ander ophopend vuil.

Reiniging van textiel en kunstleer:

Deze kunnen het best worden gereinigd met water en een mild reinigingsmiddel.

Bij gebruik van reinigingsmiddelen moeten de aanwijzingen van de fabrikant in acht worden genomen.

Desinfecteren:

Gebruik voor desinfecteren huishoudelijke ontsmettingsmiddelen en houd rekening met de volgende indicaties:

De schoonmaker moet geschikte beschermende kleding dragen (bijvoorbeeld handschoenen) om infecties te voorkomen.

Volg bij het gebruik van ontsmettingsmiddelen altijd de aanwijzingen van de fabrikant

Waarschuwing

Gebruik geen sterke oplosmiddelen die het oppervlak van het hulpmiddel kunnen beschadigen.

Bij gebruik van een hogedrukreiniger vervalt de garantie.

Zorg ervoor dat de bekleding en houten oppervlakken schoon worden gehouden. Urine en zweet kunnen het product beschadigen.

14 Onderhoud en revisie

Voor de bescherming van de garantie en veiligheid is het belangrijk dat er regelmatig en minimaal één keer per jaar vanaf de datum van aankoop onderhoud wordt gepleegd aan de aankleedtafel.

Het wordt aanbevolen om service afspraken te maken. De fabrikant verstrekt op verzoek de onderhoudschecklist.

Neem contact op met uw verkoper om onderhoud te plegen aan uw MobiCare aankleedtafel.

Het hulpmiddel moet uiterlijk na 3 jaar gebruik door de fabrikant worden gecontroleerd.

Onderhoudschecklist

Wielen

- Geen schade of slijtage
- Vastzittend

Remmen

- Niet vet of vuil
- Volledig remeffect
- Geen tekenen van beschadiging of slijtage

Frame

- Metalen onderdelen; geen tekenen van beschadiging of slijtage, vooral niet op verstelbare onderdelen
- Lasnaden intact
- Schroeven, moeren, veren e.d. veilig werkend.
- Vervanging van onderdelen in geval van tekenen van slijtage
- Geen tekenen van beschadiging of slijtage aan de veiligheidselementen voor de zorgvrager.

Bekleding

- Geen teken van slijtage

15 Levensduur en hergebruik

De MobiCare is gemaakt van kwaliteitsmaterialen en is door de fabrikant grondig op kwaliteit gecontroleerd. Hierdoor en vanwege de solide constructie is de verwachte levensduur van ons product 5 jaar, afhankelijk van de gebruiksfrequentie en aantal keren dat het product hergebruikt is, onder normale omstandigheden en conform het beoogde gebruik (volgens instructies in deze handleiding).

De verwachte levensduur is niet van toepassing op slijtbare onderdelen.

De MobiCare is zo ontworpen dat het kan worden hergebruikt na het toepassen van

verschillende maatregelen.

De volgende maatregelen moeten worden genomen:

- Grondig reinigen en desinfecteren met geschikte reinigingsmiddelen
- Vervangen van slijtbare onderdelen.
- Onderhoud, volgens de onderhoudschecklist van de fabrikant of door geautoriseerde gespecialiseerde dealer.
- Klaarmaken van begeleidende documenten en vrijgave voor hergebruik.

16 Storingen, reparaties, reserveonderdelen

Wat als de MobiCare aankleedtafel niet kan worden bediend?

Zorg ervoor dat ...

- De stekker in het stopcontact zit en van stroom wordt voorzien.
- Alle stekkers goed en veilig zijn aangesloten.

Ontdek waar de fout zit en verhelp deze.


Als dat niet lukt kunt u contact opnemen met uw verkoper.

Reserve onderdelen

Er mogen alleen originele accessoires en reserveonderdelen worden gebruikt. Het niet naleven van deze instructie en/of uitgevoerde reparaties of aanpassingen of wijzigingen van de naam door ongebevoegde personen, maken eventuele garanties ongeldig.

In deze gevallen is de productaansprakelijkheid van de fabrikant (ATO FORM GmbH, Zur Lauterhecke 34, 63877 Sailauf, Germany) ongeldig.

Neem voor alle vragen over reserveonderdelen en accessoires contact op met uw verkoper of de ATO FORM-service +49 6093 944-0.

 **Reserveonderdelen en accessoires mogen niet worden verwijderd of vervangen terwijl de zorgvrager de aankleedtafel gebruikt!**

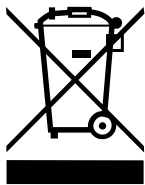
17 Opslag

Bewaar deze handleiding op een veilige plaats, waar u of zorg- en onderhoudspersoneel toegang toe hebben.

Meer informatie over het product vindt u op onze homepage op ato-form.nl of door op deze QR-code te klikken.

De actuele versie van deze gebruiksaanwijzing vindt u in het downloadgedeelte.

Verwijdering van op batterijen werkende apparaten



De batterijen mogen aan het einde van de levensduur niet samen met het normale huisvuil worden weggegooid. Houd u aan de wettelijke vereisten in uw regio. Uw gemeentelijke overheid en lokale afvalverwijderingsbedrijven zullen u graag informatie verstrekken over dit onderwerp.

Op het gebied van milieubescherming:

Alle verpakkingsonderdelen kunnen hergebruikt worden. De kartonnen verpakking moet worden gerecycled bij het oud papier. We gebruiken papier daarom als vulmateriaal. Mogelijk gebruikte plastic folie van de verpakking is gemaakt van PE en daarom weinig vervuilend en kan worden gerecycled of verbrand.

Complete Range:

- Head and body protection
- Walking aids
- Gait trainer
- Standing aids
- Seating aids
- Hoists
- Customized solutions

Thank you for your interest in our products.
For questions please contact ATO FORM GmbH or
your specialist dealer.

Ihr ATO FORM Team



ATO FORM GmbH

Zur Lauterhecke 34, 63877 Sailauf, Germany
Tel. +49 6093 944-0, Fax +49 6093 944-444
E-Mail: info@ato-form.com

www.ato-form.com

Uw dealer

Leverancier
ATO FORM B.V.
Wetterkant 11,
8401 GC Gorredijk
T: 085 773 42 14
E: info@ato-form.nl
www.ato-form.nl



Wetterwille 6 | 8401 GB Gorredijk | 085 -77 34 214
info@ato-form.nl | www.ato-form.nl