

HANDLEIDING



Deze instructies moeten aan de gebruiker gegeven worden voor gebruik.
Lees het document aandachtig door en bewaar het voor toekomstig gebruik.

Geachte klant,

Bedankt voor de aankoop van ons product!

De WC-zitlift LIFTOLET staat voor kwaliteit, veiligheid, gebruiksgemak en modern ontwerp.

Leest u deze handleiding alstublieft aandachtig door, zodat u optimaal gebruik kunt maken van deze bijzondere WC-zitlift.

- ! **Voor het eerste gebruik de handleiding zorgvuldig lezen.**
- **De sta-ophulp gebruiken volgens de beschreven instructies.**

2 Inhoudsopgave

Hoofdstuk	pag.
1 voorwoord	3
2 Inhoudsopgave	4
3 Veiligheidsvoorschriften	5
4 Garantie en productaansprakelijkheid	9
5 Plaats van het CE label	9
6 Indicaties en Contra-indicaties	10
7 Gebruik	10
8 Productoverzicht	11
8.1 Basis model	11
8.2 Accessoires / Opties	12
9 Ingebruikname	13
10 Montage en intellingen	14
10.1 Basis model	14
10.2 Accessoires / Opties	19
11 Types en accessoires	20
11.1 Basis model	20
11.2 Accessoires / Opties	20
12 Technische details	22
13 Reinigen en desinfecteren	25
14 Onderhoud en revisie	26
15 Levensduur en hergebruik	28
16 Storingen, Reparaties, Reserveonderdelen	29
17 Opslag	30

3 Veiligheidsvoorschriften

De WC-zitlift Liftolet heeft een CE-keurmerk en voldoet aan alle eisen van richtlijn 93/42/EWG. Het is ontwikkeld volgens de meest recente bevindingen. De productie wordt streng gecontroleerd.

Lees de instructies zorgvuldig voordat u de transferhulpmiddel in gebruik neemt.

Deze handleiding maakt deel uit van de standaarduitrusting. Mocht deze zoekraken, dan kunt u een kopie aanvragen of downloaden vanaf www.ato-form.com.

Bewaar de handleiding zorgvuldig op een plaats waar het zorg- en onderhoudspersoneel toegang toe heeft.

De handleiding vervangt niet de ervaring verworven door trainingscursussen van

verplegend personeel of andere gebruikers. Deze handleiding is in zeer moeilijke gevallen slechts een leidraad.

Zorg ervoor dat alle gebruikers van de statafel de gebruikte symbolen begrijpen.

Ongevallen worden voorkomen als u de technische instructies in overeenstemming met de EEG-richtlijnen opvolgt.

Beveiligingen, labels en waarschuwingen mogen niet verwijderd worden.

De Liftolet is belastbaar tot 150 kg.

De Liftolet Smal is belastbaar tot 145 kg.

 **Regelmatige controle door de leverancier (tenminste 1x per jaar) verlengt de levensduur van de Liftolet WC-zitlift en geeft u zekerheid. Zie ook „onderhoud en reparatie“.**

3 Veiligheidsvoorschriften

- Lees de instructies in deze handleiding zorgvuldig voor u Liftolet installeert of gaat gebruiken, omdat deze is geschreven voor uw veiligheid en als richtlijn voor juist gebruik en onderhoud van het hulpmiddel. De handleiding maakt onderdeel uit van de standaarduitrusting en moet zorgvuldig worden bewaard.
- De handleiding is bedoeld voor wederverkopers en gebruikers (of mogelijke supervisors) van de WC-zitlift. Het bevat informatie over juist gebruik van het product, maar vervangt niet de vereiste ervaring van de zorgverlener of gebruiker.
- Uw verkoper is verplicht het product gebruiksklaar af te leveren, u de technische functies uit te leggen en u de nodige assistentie en instructies te geven voor correct en efficiënt gebruik.
- De instructies in de handleiding hebben betrekking op het tijdstip waarop het product in de handel werd gebracht. De fabrikant behoudt zich het recht voor om veranderingen aan het hulpmiddel aan te brengen zonder verplicht te zijn de reeds verkochte WC-zitlift en handleidingen te wijzigen.
- De Liftolet mag alleen worden gebruikt door personen die bekend zijn met de normen en voorschriften van deze handleiding.
- Een mogelijke verzorger moet bekend zijn met het ziektebeeld van de gebruiker.
- De Liftolet mag alleen worden gebruikt door personen met geschikte lengte en met fysieke geschiktheid.
- Plaats een zorgvrager nooit in een hulpmiddel dat niet is afgestemd op zijn/haar lengte of gewicht.
- Pas de instellingen alleen aan in onbelaste toestand.
- Plaats geen hete dranken/voorwerpen op de Liftolet, deze kunnen het hulpmiddel ernstig beschadigen.
- Zet geen zware voorwerpen op het hulpmiddel, dit kan het zwaartepunt en de balans nadelig beïnvloeden.
- Zorg er altijd voor dat er geen obstakels zoals vloerkleden o.i.d. in de buurt van het hulpmiddel liggen om kanteling te voorkomen.
- Controleer voor gebruik of alle verstelbare delen zijn vergrendeld.
- Houd bij het gelijktijdig gebruik van meerdere revalidatiehulpmiddelen rekening met de veiligheidsrelevante informatie van de afzonderlijke hulpmiddelen en van de gehele eenheid.
- Alle aspecten van ruimtelijke invloeden (natte of gladde vloeren, trappen of soortgelijke omstandigheden) moeten bekend zijn bij de verzorger en/of gebruiker en in acht worden genomen.
- Controleer regelmatig of alle onderdelen, schroeven e.d. stevig vastzitten. Versleten en defecte onderdelen moeten onmiddellijk worden gerepareerd of vervangen. Alleen op deze manier

kan de veiligheid van het hulpmiddel gegarandeerd worden. Controleer zorgvuldig of de klemmen e.d. stevig zijn bevestigd.

- Gebruik het hulpmiddel niet als onderdelen beschadigd zijn of ontbreken. Ontbrekende onderdelen mogen alleen door originele reserveonderdelen vervangen worden.
- Bedien het hulpmiddel niet als u niet zeker bent van de effecten van uw ingreep. Neem voor de veiligheid rechtstreeks contact op met de dichtstbijzijnde technische service of de fabrikant.
- Neem bij een ongeluk of storing contact op met uw dealer of fabrikant bij wie u het hulpmiddel hebt gekocht.
- De Liftolet 230V wordt via een netstekker aangesloten op een gangbaar beveiligd wandstopcontact. Hierbij moeten de nieuwste veiligheidsvoorschriften volgens VDE voor elektrische netwerken in natte ruimtes (elektrische beschermingszones in natte ruimtes, type stopcontact, beschermingsleiding) in acht worden genomen.
- Controleer regelmatig de stekker en de kabelverbindingen en het stopcontact op beschadigingen. In geval van een beschadiging neemt u onmiddellijk contact op met de fabrikant of een elektricien. Het hulpmiddel moet onmiddellijk buiten gebruik worden gesteld totdat het gerepareerd is.
- Een aansluiting met verlengsnoer of stekkerdozen is niet toegestaan.
- Bij modellen met accubedrijf: Ontlaad de accu nooit volledig tijdens gebruik (let op de laadindicator)! Wanneer de laadgrens is bereikt, klinkt er een akoestisch waarschuwingssignaal.
- Voor het eerste gebruik van de Liftolet moet de accu minimaal 24 uur worden opgeladen.
- De accu's mogen alleen in een droge omgeving worden opgeladen.
- De fabrikant accepteert geen verantwoordelijkheid voor schade aan personen, voorwerpen of dieren, als gevolg van onjuist gebruik door de gebruiker of een derde partij, door onjuiste montage van onderdelen en accessoires, door nalatigheid in onderhoud, door ongeoorloofde maatregelen of wijzigingen, door niet-originele onderdelen of accessoires te gebruiken, door onvoorspelbare gebeurtenissen of door het niet in acht nemen van de instructies in deze handleiding.
- De Liftolet schoonmaken volgens de voorschriften in het hoofdstuk „Reiniging“.
- Zorg ervoor dat het product gereinigd en indien aangegeven volgens de reinigingsinstructies gedesinfecteerd wordt voordat het hulpmiddel bij de zorggrager ingezet wordt.
- De Liftolet mag niet worden gebruikt onder stromend water, zoals in de douche, en mag niet met water worden besproeid. Doordringend vocht kan de elektronica beschadigen.

- Alle ernstige incidenten die zich voordoen in verband met het product moeten worden gemeld aan verkoper ATO FORM B.V. of de fabrikant ATO FORM GmbH en de bevoegde autoriteit van het land waarin de gebruiker is gevestigd.



Let op:
Gebruik bij het positioneren van de Liftolet niet de kabelgoot, de draagplaat of de armsteunen, maar alleen de hefkolommen.

Wij ontwikkelen voortdurend nieuwe hulpmiddelen en verbeteren bestaande producten.

Suggesties zijn altijd welkom.

4 Garantie en productaansprakelijkheid

ATO FORM verleent de wettelijke garantie van uw land bij als het product defect is geraakt door een product- of materiaalfout.

De garantie vervalt als het product niet goed wordt onderhouden volgens de richtlijnen van de fabrikant/leverancier zoals vermeld in deze handleiding. Voor meer informatie verwijzen wij u naar de ATO FORM homepage / download www.ato-form.com

Garantie wordt alleen verleend als het ATO FORM product wordt gebruikt in hetzelfde land als het is gekocht en als het product kan worden geïdentificeerd aan de hand van het serienummer. De garantie dekt geen accidentele schade of schade veroorzaakt door verkeerd gebruik of verwaarlozing.

De garantie geldt niet voor niet-duurzame onderdelen die onderhevig zijn aan normale slijtage en periodiek moeten worden vervangen.

De garantie vervalt als er geen originele ATO FORM onderdelen of accessoires worden gebruikt, of als het product is gerepareerd of aangepast door iemand anders dan een bevoegde ATO FORM vertegenwoordiger of door getraind personeel dat officieel is erkend door ATO FORM voor reparatie en onderhoud van ATO FORM producten.

ATO FORM behoudt zich het recht voor om het product waarop de claim wordt ingediend en de relevante documentatie te inspecteren voordat het akkoord gaat met de claim en om te beslissen of het defecte product moet worden vervangen of gerepareerd. De klant is verplicht het product waarop de claim wordt gemaakt, terug te sturen naar het aankoopadres.

De garantie wordt gegeven door ATO FORM en/of vervolgens een ATO FORM-dealer.

5 Plaats van het CE-Label

Het CE-label met de artikelnummer, serienummer en de fabrikant bevindt zich aan de achterkant van de rechter staander.

Liftolet		HMV: xx.xx.xx.xxxx IP-Schutzklasse IP54 max. load: 150 kg		
	LT-1000		xxHxxxxxxxxxxx	
	JJJJ-MM-DD			
		ATO FORM GmbH Zur Lauterhecke 34 63877 Sailauf - Germany info@ato-form.com		
				(01) xxxxxxxxxxxxxx (11) xxxxxxx (21) xxHxxxxxxxxxxx www.ato-form.com

6 Indicaties en Contra-indicaties

- Spierdystrofie
- Neurologische aandoeningen
- Multiple sclerose
- Jichtpatiënten
- Polio
- en andere spierziekten.

Contra-indicaties

- Loop- of sta-onvermogen
- Zitonvermogen
- Onvermogen om, ondanks ondersteuning, de voeten voor korte tijd te belasten

De lijst met contra-indicaties is niet volledig. De algemene toestand van de patiënt is een belangrijk onderdeel van de risicobeoordeling. In individuele gevallen ligt de beslissing bij de behandelend arts. De arts weegt de risico's af tegen de verwachte voordelen.

7 Gebruik

De Liftolet is een stahulp die u ondersteunt bij het dagelijkse toiletbezoek. De gebruiker wordt zachtjes en traploos door de Liftolet, met een druk op de knop, in een zittende of staande positie gebracht. Voor een gemakkelijke toegang kunnen de opklapbare steungrepen worden teruggeklapt.

In de zorg biedt de Liftolet het zorgpersoneel een grote verlichting bij de verzorging en de patiënt de nodige ondersteuning bij moeilijk toiletgebruik.

De Liftolet is ook geschikt voor natte ruimtes in huis, zoals het toilet en de badkamer. Voor gebruik onder stromend water, zoals onder een douche, is de Liftolet niet geschikt.

Het hulpmiddel moet worden voorgeschreven door een medisch specialist

die vooraf heeft getest en vastgesteld of de Liftolet geschikt is voor de therapie en voor de zorgvrager. Bovendien heeft de medisch specialist vastgesteld, op basis van metingen, gewicht en bereidheid van de zorgvrager, dat de Liftolet geschikt is voor de zorgvrager.

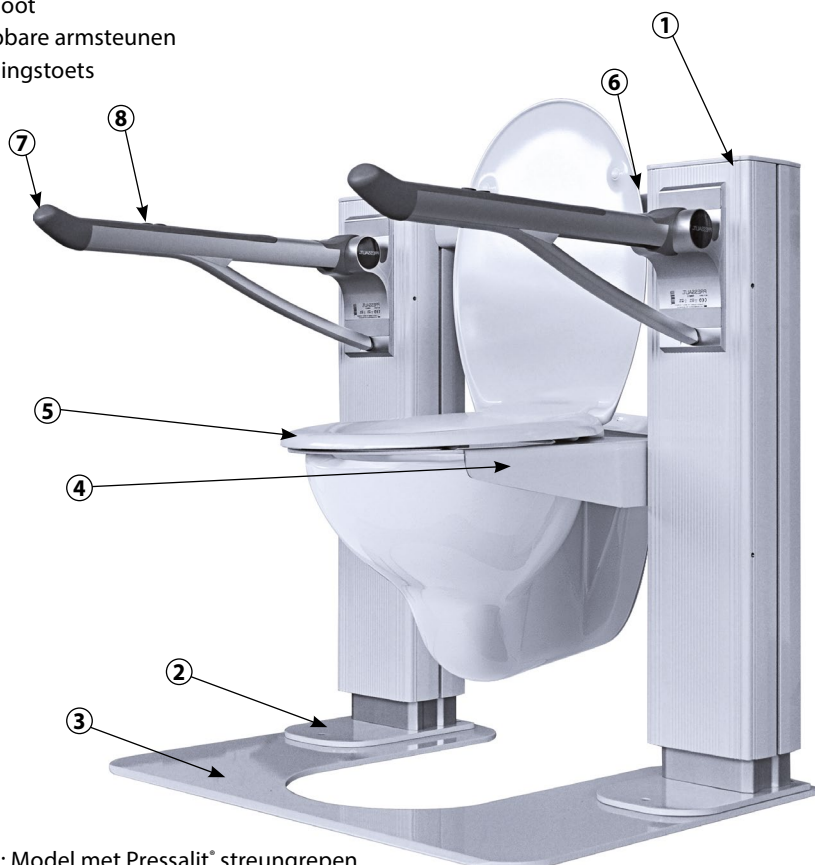
Het hulpmiddel wordt geleverd door een geautoriseerde technicus in overeenstemming met de vereisten van het land waar het wordt gebruikt en wordt in overeenstemming met de informatie en instructies van deze handleiding aangepast aan de afmetingen van de zorgvrager. Alleen bij naleving van de voorschriften en instructies worden er positieve ergonomische effecten bereikt.

We wensen u veel succes bij het gebruik van de Liftolet transferhulpmiddel.

8 Productoverzicht

8.1 Basis model

1. Hefkolommen
2. Bevestigingsplaat
3. Bodemplaat (optioneel)
4. Draagplaat voor wc-bril
5. WC-bril met deksel
6. Kabelgoot
7. Opklapbare armsteunen
8. Bedieningstoets



Afbeelding.: Model met Pressalit® strengrepen

8. Accessoires / opties

1. Bodemplaat
2. Opklapbare armsteunen Pressalit (zie productoverzicht 8.1)
3. Accueenheid (Buffer- of wisselaccu, optioneel)

Een compleet overzicht van ons uitgebreide assortiment aan accessoires voor de Liftolet is te vinden in hoofdstuk 11.2 **Typen en accessoires** op pagina 20



Afbeelding.: Modell Schmal met Standard steungreben

9 Ingebruikname

De wederverkoper dient het hulpmiddel uit te pakken, ervoor te zorgen dat de onderdelen en accessoires die op de afleverbon worden vermeld, alle aanwezig en onbeschadigd zijn. De wederverkoper dient de handleiding aandachtig lezen en deze zorgvuldig uit te leggen aan de klant en de eerste instructies te geven voor gebruik van het hulpmiddel. Op deze manier raakt de gebruiker en verzorger bekend met het juiste gebruik van de Liftolet.

Zodra de demonstratie is gegeven moet de wederverkoper zich ervan verzekeren dat de

gebruiker en/of verzorger de basisfuncties van het hulpmiddel volledig begrijpt. Dit is de enige manier om gevaarlijke situaties te voorkomen.

De genoemde eisen moeten voor het eerste gebruik en hergebruik worden nageleefd.

De verkoper moet instructies geven voor gebruik en de basisfuncties van het hulpmiddel uitleggen aan gekwalificeerd personeel volgens MPG.

10 Montage en instellingen

10.1 Basis model

Eénpersoonsmontage:

- De Liftolet kan door één persoon worden gemonteerd.

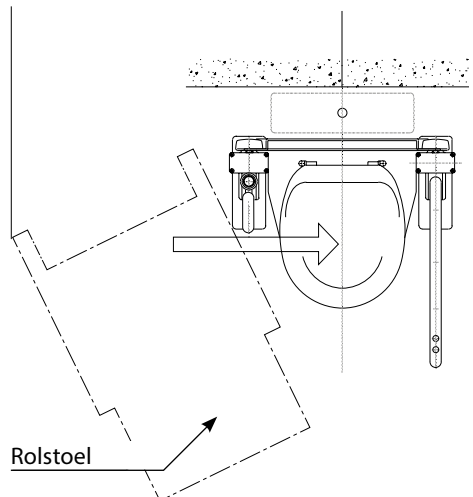
Benodigde ruimte:

- Als de Liftolet door rolstoelgebruikers wordt gebruikt, moet aan de instapzijde voldoende ruimte worden voorzien.

Vorbereiding voor montage:

- Pak het product uit en verwijder alle verpakkingsmaterialen.
- Zorg ervoor dat alle in de levering opgenomen onderdelen volledig aanwezig en onbeschadigd zijn.
- Leg de benodigde gereedschappen, onderdelen en bevestigingselementen klaar voordat u met de montage begint.
- De ondergrond waarop de Liftolet wordt geïnstalleerd, moet vlak zijn. Bij oneffen vloeren moet door bouwkundige maatregelen worden gezorgd voor een vlakke ondergrond of een passende egalisatie.
- Zorg ervoor dat de vloer waarop de Liftolet geïnstalleerd wordt, droog en schoon is.
- Bij de installatie van de Liftolet zonder bodemplaat moeten voor de veilige verankering van het apparaat 6 verzonken schroeven van roestvrij staal (minimaal V2A/AISI304) worden gebruikt. De voor de installatie verantwoordelijke vakman moet ervoor zorgen dat de sterkte van de vloer zowel voor de belasting als voor de

gekozen montagewijze van de LiftoLet voldoende is. Bovendien is hij verantwoordelijk voor de juiste keuze van het benodigde montagesysteem (pluggen, ankers, etc.) voor de bouwkundige situatie ter plaatse. De bouwtechnische voorschriften voor plugverankeringen moeten strikt worden nageleefd door de uitvoerder.



Montage zonder bodemplaat:

- Zodra de voorwaarden voor de montage zijn vervuld, plaatst u de Liftolet over de wc en positioneert u deze correct.



Let op:
Gebruik bij het positioneren van de Liftolet niet de kabelgoot (6), de draagplaat (4) of de steungrepen (7), maar alleen de hefkolommen.



- Laat de draagplaat van de wc-bril op de wc-pot zakken door aan beide zijden onder de draagplaat voor de wc-bril 3 schroeven los te draaien.
- Wanneer de draagplaat op de wc-pot rust, draait u de 6 schroeven aan beide zijden weer vast.



Let op:
Houd de draagplaat vast terwijl u de schroeven losdraait, zodat deze niet op de wc valt.



- Voor het markeren van de boorgaten op de vloer is het aan te raden om de Liftolet eenmaal omhoog te brengen om te controleren of de Liftolet nergens tegenaan schuurt, ook niet bij opgeklapte deksel.



Let op:
Zorg ervoor dat de Liftolet niet omvalt tijdens het omhoog brengen.



- Pas na deze controle de boorgaten van de twee bevestigingsflenzen op de vloer markeren en de vloerbevestiging uitvoeren. Let bij het aandraaien van de vloerbevestigingsschroeven erop dat de Liftolet niet gespannen wordt door eventuele oneffenheden in de vloer. In dat geval moeten de bevestigingsflenzen dienovereenkomstig worden ondersteund.
- We wijzen erop dat de bouwtechnische voorschriften in acht moeten worden genomen. We gaan ervan uit dat de vloer qua constructie de belasting kan dragen en dat er geen leidingen in de vloer beschadigd kunnen worden.

Silikonvoeg

Rondom de bevestigingsflenzen of, bij gebruik van een bodemplaat, daaromheen dient op deskundige wijze een silikonvoeg met sanitairsilikon aangebracht te worden.

Vrijwaring van aansprakelijkheid

Voor de vak- en deskundige montage van de Liftolet is uitsluitend de uitvoerder verantwoordelijk. De fabrikant aanvaardt geen aansprakelijkheid voor de uitvoering of eventuele daaruit voortvloeiende schade aan personen, het apparaat of de bouwkundige constructie.

Ingebruikname

Bij de eerste ingebruikname van het systeem en in geval van een fout zijn de onderstaande stappen vereist om het systeem opnieuw op te starten.

Eerste montage / Initialisatie van de aandrijvingen:

- Als bij het indrukken van de functietoetsen OMHOOG of OMLAAG een akoestisch signaal (een enkele pieptoon) te horen is, is het systeem operationeel, maar is de positie van de actuatoren niet bekend of meer dan 5 mm van elkaar afwijkend.
- Druk op de OMLAAG-knop (achterste knop op de rechter- of linkerarmleuning) en houd deze ingedrukt totdat de actuatoren in beweging komen.
- Druk nu opnieuw op de knop en houd deze ingedrukt totdat de actuatoren de onderste eindpositie hebben bereikt.
- Druk vervolgens op de OMHOOG-knop (voorste knop op de rechter- of linkerarmleuning) totdat de hefkolommen ongeveer 5 cm omhoog zijn gegaan.
- Druk daarna opnieuw op de OMLAAG-knop totdat de hefkolommen weer de onderste eindpositie hebben bereikt en de besturing beide aandrijvingen uitschakelt.
- De sensoren van de aandrijvingen zijn nu gekalibreerd.
- Het systeem is nu geïnitieerd en kan in gebruik worden genomen.

„Position Lost“ tijdens het gebruik:

- Wanneer het systeem een overbelasting ervaart of de actuatoren een hoogteverschil van 5 mm of meer hebben, stopt het systeem.

- Bij het indrukken van de functietoetsen OMHOOG of OMLAAG is een pieptoon te horen.
- Het systeem moet worden geïnitieerd. Volg hiervoor de instructies zoals beschreven onder het punt „Eerstmontage / Initialisatie“.

Geen functie / besturingsfout / Fatal-Error-reset:

- In het geval dat het systeem niet werkt en het opnieuw initialiseren van de actuatoren ook niet mogelijk is, kan er sprake zijn van een softwarefout in de besturing.
- Hier kan door middel van een zogenaamde „Fatal-Error-Reset“ de besturing mogelijk weer worden teruggezet naar de softwaretoestand van vóór het optreden van de fout.
- Om de Fatal-Error-Reset uit te voeren, moeten beide functietoetsen (OMHOOG en OMLAAG) tegelijkertijd ongeveer 20 seconden worden ingedrukt en vastgehouden.
- Tijdens de reset is een dubbele pieptoon te horen. Zodra deze verstomt, is de reset succesvol voltooid.

Let op:

Als het systeem zowel na de initialisatie als na een Fatal-Error-reset niet in gebruik kan worden genomen, neem dan contact op met onze klantenservice. Voor vragen kunt u contact opnemen met onze Nederlandse serviceafdeling op 085 7734 254

Werking:

In alle door ons aangeboden steungrepen bevinden zich twee knoppen, waarmee de wc-bril samen met de steungrepen omhoog en omlaag wordt gebracht.

Gaan zitten:

Om te gaan zitten wordt eerst de wc-bril zover omhoog gebracht, totdat men vanuit staande positie op de rand van de wc-bril kan gaan zitten. Of men nu groot of klein is, elke gebruiker neemt daarbij zonder krachtinspanning langzaam de normale zitpositie in.

Opstaan:

Net zoals men gemakkelijk is gaan zitten, staat men ook weer op. Met een druk op de knop gaan de wc-bril en de steungrepen weer omhoog totdat men volledig rechtop staat..

Let op:

Zorg ervoor dat de voeten altijd stevig op de grond blijven staan. Maximaal gebruikersgewicht 150 kg.

Intieme verzorging:

De Liftolet is ook verkrijgbaar met een naar voren open wc-bril. Dit maakt het wassen van het intieme gebied boven de wc-pot veel eenvoudiger.

Armsteunen:

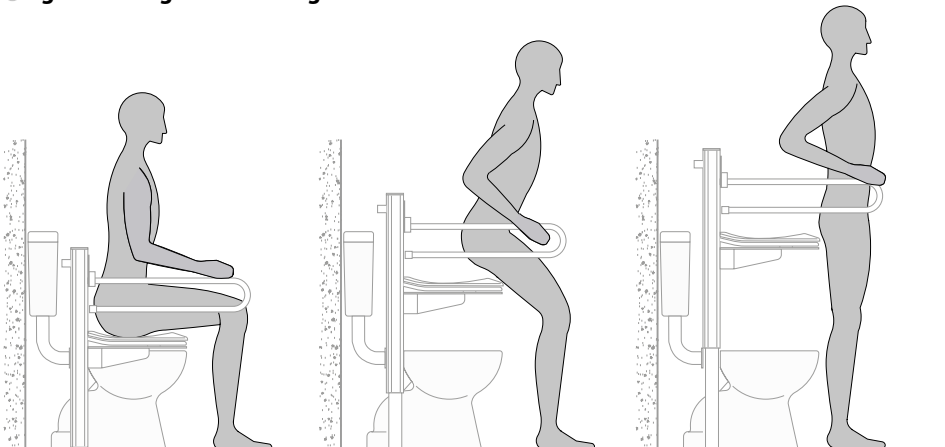
De armsteunen kunnen worden opgeklapt.

Let op:

Om onbedoeld gebruik, bijvoorbeeld door kinderen, te voorkomen, moeten de steungrepen buiten gebruik worden opgeklapt.

Let op:

Houd hierbij ook specifiek rekening met de veiligheidsinstructies met betrekking tot de stroomvoorziening.



**Voor de modellen met accubedrijf
(verwisselbare accu)**

Opladen van de accuseenheid:

Voor het eerste gebruik van de Liftolet moet de accu minimaal 24 uur worden opgeladen om een correcte werking en een lange levensduur te garanderen. De oplader is ontworpen voor gebruik op 230 V wisselstroom. Andere versies zijn op aanvraag mogelijk.

Om op te laden, steekt u de meegeleverde laadkabel in de daarvoor bestemde aansluiting op de besturingseenheid. Steek nu de netstekker in een stopcontact.

Een laadindicator is niet aanwezig.



De accu's mogen alleen in een droge omgeving worden opgeladen.



Laat de accu tijdens gebruik nooit volledig leeglopen (let op de laadindicator)! Zorg ervoor dat de accu na dagelijks gebruik (overnacht) weer wordt opgeladen. Overladen van de accu is niet mogelijk, omdat de oplader automatisch overschakelt naar druppellading.

10.2 Accessoires / opties

Montage met een bodemplaat

- Kan de Liftolet om de in punt 10.1 genoemde of andere redenen niet aan de vloer worden verankerd, dan moet de als accessoire aangeboden bodemplaat worden gebruikt. Om te voorkomen dat de bodemplaat verschuift, moet deze licht aan de vloer worden bevestigd, bijvoorbeeld door vast te lijmen met siliconen.



Let op:
De stekker moet te allen tijde toegankelijk zijn.

Een compleet overzicht van ons uitgebreide assortiment aan accessoires voor de Liftolet is te vinden in hoofdstuk 11.2 **Typen en accessoires** op pagina 20

11 Types en accessoires

11.1 Basis model

Artikelnummer	Beschrijving
LT-1000	WC-Zitlift Liftolet
LT-1000-S	WC-Zitlift Liftolet Schmal

11.2 Accessoires / opties voor Liftolet

Artikelnummer	Beschrijving
LT-0100	Bodemplaat voor LT-1000 met uitsparing
LT-0100-1	Bodemplaat voor LT-1000 gesloten
LT-0150	Opklapbare arsteunen Pressalit®
LT-0151	Toiletpapierhouder voor opklapbare armsteunen Pressalit®

11.2 Accessoires / opties voor Liftolet Schmal

Artikelnummer	Beschrijving
LT-0100-S	Bodemplaat voor LT-1000-S met uitsparing
LT-0100-1-S	Bodemplaat voor LT-1000-S gesloten

Het laatste overzicht van ons uitgebreide assortiment aan accessoires voor de Liftolet en vele andere nuttige informatie is te vinden op onze website www.ato-form.nl.

Neem contact met ons op als je een speciaal probleem hebt of als je het idee hebt dat de accessoires die je nodig hebt niet worden getoond of beschreven. Misschien hebben we al de juiste oplossing voor je.

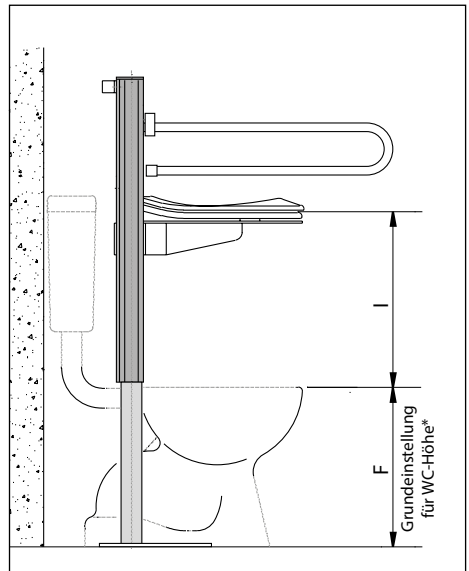
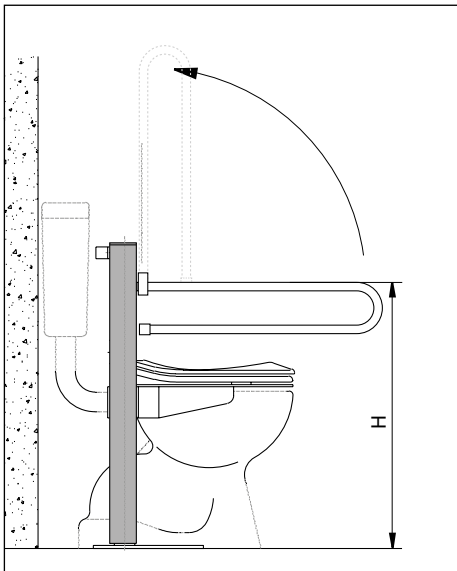
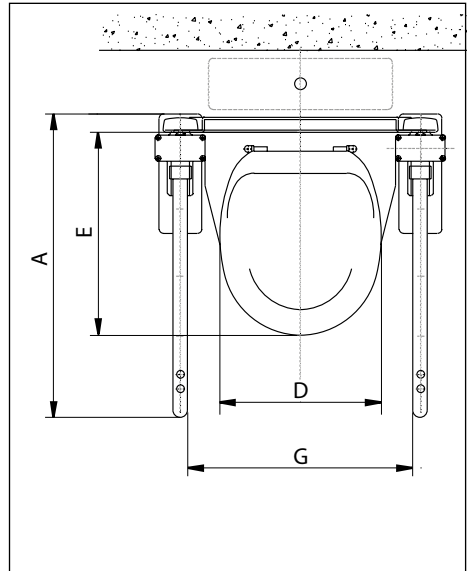
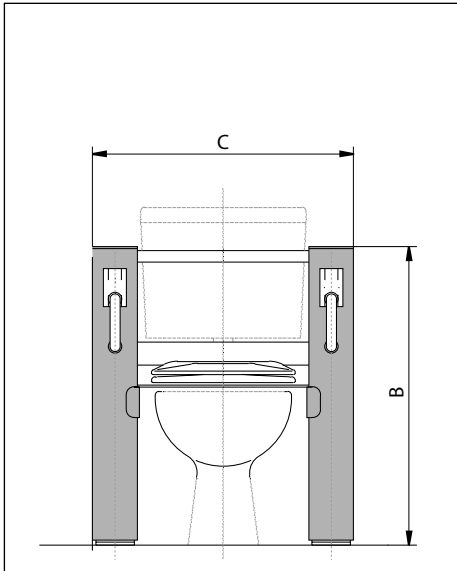
12 Technical details

Liftolet		Standard	Schmal
Aanbevolen lichaamslengte	cm	tot 190,0	
A Productlengte (bodemplaat)	cm	62,0	62,0
B Producthoogte	cm	79,0 tot 119,0	79,0 tot 119,0
C Totale breedte	cm	80,5	59,6
D Zitbreedte	cm	44,6	44,6
E Zitdiepte	cm	47,0	47,0
F Zithoogte (basisinstelling)*	cm	44,0	44,0
Lengte van de armsteunen (standaard, Pressalit)	cm	60,0	–
G Breedte tussen de armsteunen	cm	59,5	49,6
H Hoogte armsteunen	cm	71,0	72,0
I Tilhoogte van de draagplaat	cm	40,0	40,0
Stroomverbruik		140 W	140 W
Stroomverbruik in stand-by		5 W	5 W
Accu		optioneel	optioneel
Elektrische motor		28 V	24 V
IP klasse (Spatwaterbescherming)		IP54	IP65
Lift snelheid	mm/s	6,2	7,4
Totaalgewicht	kg	75,0	40,0
Maximale gebruikersgewicht	kg	150,0	150,0
Voor accugevoed model			
IP klasse (Spatwaterbescherming)			IPX5

Tolerantiegebied voor de gehele tabel +/- 0,5 cm

Technische wijzigingen voorbehouden!

* De draagplaat is vooraf ingesteld op een hoogte van 440 mm. De daadwerkelijke hoogte van de draagplaat wordt tijdens de installatie van de Liftolet aangepast aan de hoogte van uw wc-pot.



Constructie

Alle uitwendige onderdelen zijn gemaakt van hoogwaardige corrosiebestendige materialen: Voor de corrosiebescherming gebruiken we roestvrij staal, geanodiseerd aluminium en kunststoffen.

De oppervlakken van de apparaatonderdelen die bij normaal gebruik in contact komen met de huid, zijn gemaakt van huidvriendelijke kunststoffen (wc-bril en opklapbare steungrepen) of zijn bedekt met een huidvriendelijke en corrosiebestendige poedercoating.

De metalen onderdelen en alle schroeven zijn van roestvrij staal voor corrosiebescherming. (Uitzonderingen: buiten- en binnenprofielbuizen, die zijn van corrosiebestendig aluminium, lineaire actuatoren)

Gebruiksomstandigheden

Temperatuur: +5 °C to +40 °C
Relatieve vochtigheid: 20% to 90% – noncondensing
Luchtdruk: 800 to 1060 hPA (Gebruik tot een geschatte hoogte van ≤ 2000 m)

13 Reiniging en desinfecteren

Om in vrijwel alle gebruikssituaties, die door de bestaande bouwkundige omstandigheden worden beïnvloed, een langdurig storingsvrije werking van de LiftoLet te garanderen, dient het volgende in acht te worden genomen:

Reinig het apparaat regelmatig met een milde zeepoplossing. Wij raden aan de LiftoLet na elk gebruik schoon te maken.

Bij het gebruik van reinigingsmiddelen dienen de gebruiksvorschriften van de fabrikant te worden gevolgd.

Na de reiniging moet ervoor worden gezorgd dat er op de loopvlakken van de hefkolommen een lichte smeerlaag aanwezig is.

Het wordt aanbevolen om na elke reiniging van de hefkolommen de smeerlaag te regenereren met behulp van een spuitbaar smeermiddel.

Breng het apparaat eenmaal per week naar de laagste stand van de hefkolommen.

Houd hiervoor de bedieningsknop voor de neerwaartse beweging ingedrukt totdat beide hefkolommen de onderste eindpositie hebben bereikt en uitschakelen.

Door de regelmatige initialisatie van de aandrijfsensoren kan een mogelijke positieverschuiving worden voorkomen.

Desinfecteren:

Gebruik voor desinfecteren huishoudelijke ontsmettingsmiddelen en houd rekening met de volgende indicaties:

De schoonmaker moet geschikte beschermende kleding dragen (bijvoorbeeld handschoenen) om infecties te voorkomen.

Volg bij het gebruik van ontsmettingsmiddelen altijd de aanwijzingen van de fabrikant

! Waarschuwing

Gebruik geen sterke oplosmiddelen die het oppervlak van het hulpmiddel kunnen beschadigen.

Bij gebruik van een hogedrukreiniger vervalt de garantie.

! Zorg ervoor dat de bekleding en houten oppervlakken schoon worden gehouden. Urine en zweet kunnen het product beschadigen.

14 Onderhoud en revisie

Voor de bescherming van de garantie en veiligheid is het belangrijk dat er regelmatig en één keer per jaar vanaf de datum van aankoop onderhoud wordt gepleegd aan de transferhulpmiddel.

Het wordt aanbevolen om service afspraken te maken. De fabrikant verstrekt op verzoek de onderhoudschecklist.

Neem contact op met uw verkoper om onderhoud te plegen aan uw Liftolet.

Het hulpmiddel moet uiterlijk na 3 jaar gebruik door de fabrikant worden gecontroleerd.

Onderhoudschecklist

Frame

- Metalen onderdelen; geen tekenen van beschadiging of slijtage, vooral niet op verstelbare onderdelen
- Lassen intact
- Schroeven, moeren, veren e.d. veilig werkend.
- Vervanging van onderdelen in geval van tekenen van slijtage
- Geen tekenen van beschadiging of slijtage aan de veiligheidselementen voor de zorgvrager.

15 Levensduur en hergebruik

De Liftolet is gemaakt van kwaliteitsmaterialen en is door de fabrikant grondig op kwaliteit gecontroleerd. Hierdoor en vanwege de solide constructie is de verwachte levensduur van ons product 5 jaar, afhankelijk van de gebruiksintensiteit en aantal keren dat het product hergebruikt is, onder normale omstandigheden en conform het beoogde gebruik (volgens instructies in deze handleiding).

De verwachte levensduur is niet van toepassing op slijtbare onderdelen.

De Liftolet is zo ontworpen dat het kan

worden hergebruikt na het toepassen van verschillende maatregelen.

De volgende maatregelen moeten worden genomen:

- Grondig reinigen en desinfecteren met geschikte reinigingsmiddelen
- Vervangen van slijtbare onderdelen.
- Onderhoud, volgens de onderhoudschecklist van de fabrikant of door geautoriseerde gespecialiseerde dealer.
- Klaarmaken van begeleidende documenten en vrijgave voor hergebruik.

16 Storingen, reparaties, reserveonderdelen

Wat als de WC-zitlift niet kan worden bediend?

Zorg ervoor dat ...

- De stekker in het stopcontact zit en van stroom wordt voorzien.
- Alle stekkers goed en veilig zijn aangesloten

Ontdek waar de fout zit en corrigeer dit.


Als dat niet lukt kunt u contact opnemen met uw verkoper.

Reserve onderdelen

Er mogen alleen originele accessoires en reserveonderdelen worden gebruikt. Het niet naleven van deze instructie en/of uitgevoerde reparaties of aanpassingen of wijzigingen van de naam door ongebevoegde personen, maken eventuele garanties ongeldig.

In deze gevallen is de productaansprakelijkheid van de fabrikant (ATO FORM GmbH, Zur Lauterhecke 34, 63877 Sailauf, Germany) ongeldig.

Neem voor alle vragen over reserveonderdelen en accessoires contact op met uw verkoper of de ATO FORM-service +49 6093 944-0.

 **Reserveonderdelen en accessoires mogen niet worden verwijderd of vervangen terwijl de zorgvrager de transferhulpmiddel gebruikt!**

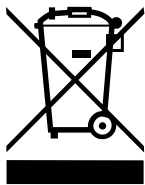
17 Opslag

Bewaar deze handleiding op een veilige plaats, waar u of zorg- en onderhoudspersoneel toegang toe hebben.

De actuele versie van deze gebruiksaanwijzing vindt u op onze website bij de productpagina van de Liftolet onder downloads.

Meer informatie over het product vindt u op onze website www.atoform.nl bij de productpagina van de Liftolet of door deze QR-code te scannen.

Verwijdering van op batterijen werkende apparaten



De batterijen mogen aan het einde van de levensduur niet samen met het normale huisvuil worden weggegooid. Houd u aan de wettelijke vereisten in uw regio. Uw gemeentelijke overheid en lokale afvalverwijderingsbedrijven zullen u graag informatie verstrekken over dit onderwerp.

Op het gebied van milieubescherming

Alle verpakkingsonderdelen kunnen hergebruikt worden. De kartonnen verpakking moet worden gerecycled als oud papier. We gebruiken papier daarom als vulmateriaal. Mogelijk gebruikte plastic folie van de verpakking is gemaakt van PE en daarom weinig vervuilend en kan worden gerecycled of verbrand.

Totaalprogramma:

- Hoofd- en lichaamsbescherming
- Zitondersteuning
- Sta-ondersteuning
- Loopondersteuning / loopbanden
- Opsta-ondersteuning en liften
- Therapiehulpmiddelen
- Hulpmiddelen voor badkamer en toilet
- Speciale uitvoeringen

Wij danken u voor uw interesse in onze producten. Voor vragen staan wij, evenals onze buitendienstmedewerkers of uw vakhandelaar, graag tot uw beschikking.

Uw ATO FORM Team



ATO FORM GmbH

Zur Lauterhecke 34, 63877 Sailauf, Germany

Tel. +49 6093 944-0, Fax +49 6093 944-444

E-Mail: info@ato-form.com

www.ato-form.com

Uw leverancier



Wetterwille 6 | 8401 GB Gorredijk | 085 773 42 14
info@ato.nl | www.ato.nl



Wetterwille 6 | 8401 GB Gorredijk | 085 - 77 34 214
info@ato.nl | www.ato.nl