



HANDLEIDING

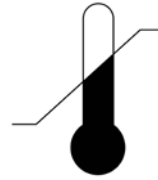


Deze instructies moeten aan de gebruiker gegeven worden voor gebruik.
Lees het document aandachtig door en bewaar het voor toekomstig gebruik.

LEGENDA VAN SYMBOLEN



LET OP/WAARSCHUWING/
ATTENTIE



TEMPERATUUR



TYPE BF TOEGEPAST ONDERDEEL



FABRICAGEDATUM



KNELPUNT



ZIE GEBRUIKSAANWIJZING



VOCHTIGHEID



LUCHTDRIJK

SN

SERIENUMMER



FABRIKANT

CE

CONFORMITÈ EUROPÉENNE

R_xonly

ALLEEN OP RECEPT

MD

MEDISCH HULPMIDDEL



Afval van elektrische en elektronische apparatuur mag niet worden weggegooid als ongesorteerd gemeentelijk afval. Het moet apart worden ingezameld en moet worden afgevoerd volgens de plaatselijke voorschriften. Neem contact op met uw geautoriseerde vertegenwoordiger voor informatie over het buiten bedrijf stellen van uw apparatuur.

CERTIFICATIETABEL/UNIEK IDENTIFICATIETABEL VAN HET APPARAAT

	<p>Manufacturer: Altimate Medical, Inc 262 West First Street Morton, MN 56270 507-697-6393</p>	<p>CE MD  2021</p>	
Serienummer	<p>SN 0000000000</p>		
Itemnummer Itembeschrijving	<p>000000000000000000000000</p>		
	<p>Model: Height Range: Max. Weight Limit:</p>	<p>Approx. Max. Mass of Unit & Weight Limit: 0000</p>	
			<p>Unieke identificeerder</p>

Datum van aankoop _____ Serienr. _____

Inhoudsopgave

Inleiding	1
Veiligheidsmaatregelen	2
Technische specificaties	3
Aanpassingen en gebruik	
Zing Portable maat 1	5
Zing maat 1 en Zing maat 2	8
Bantam Extra Small en Bantam Small	15
Bantam Medium	20
Bantam gebruik van regelaar in ligpositie	23
Evolv Medium, Evolv Large en Evolv XT	25
Glider Medium en Glider Large	30
StrapStand	32
Pow'r Up liftgebruik	33
Maatgids	
Bantam Extra Small en Bantam Small	39
Bantam Medium	40
Evolv Medium, Evolv Large en Evolv XT	41
Glider Medium en Glider Large	41
StrapStand	42
Zing maat 1 en Zing maat 2	42
Onderhoud	43
Hergebruik	43
Ernstige incidenten	43
Problemen oplossen	44
Beperkte garantie	45

Inleiding

Gefeliciteerd met uw aankoop van een sta-orthese van Altimate Medical. Altimate Medical heeft onze producten ontworpen met uw behoeften in gedachten.

Beschrijving van de sta-orthese van Altimate Medical

Sta-orthesen van Altimate Medical zijn bedoeld voor personen die zelfstandig of met hulp van een zorgverlener en/of tilliften kunnen overstappen. Ze zijn een handig hulpmiddel voor gebruik bij revalidatie, thuis, op school en op het werk. EasyStand-sta-frames ondersteunen de gebruiker van zittende naar staande positie. Zing-sta-frames ondersteunen de gebruiker vanuit verschillende posities naar de staande positie. Er kunnen verschillende opties worden toegevoegd, zoals ondersteuning, handmatige keuze of Pow'r Up Lift (indien van toepassing), om aan individuele behoeften te voldoen.

Gebruiksindicaties

Zing

De Zing Portable Maat 1 is bedoeld voor de meeste personen met een gewicht tot 16 kg (36 lbs.) en tot 91 cm (36") lang.

De Zing Maat 1 is bedoeld voor de meeste personen met een gewicht tot 32 kg (70 lbs.) en tot 112 cm (44") lang.

De Zing Maat 2 is bedoeld voor de meeste personen met een gewicht tot 70 kg (154 lbs.) en tot 102-152 cm (40"-60") lang.

EasyStand

De Bantam Extra Small is bedoeld voor de meeste personen met een gewicht tot 23 kg (50 lbs.) en tot 71-102 cm (28"-40") lang.

De Bantam Small is bedoeld voor de meeste personen met een gewicht tot 45 kg (100 lbs.) en tot 91-137 cm (36"-54") lang.

De Bantam Medium is bedoeld voor de meeste personen met een gewicht tot 90 kg (200 lbs.) en tot 122-168 cm (4'-5'6") lang.

De Evolv Medium is bedoeld voor de meeste personen met een gewicht tot 90 kg (200 lbs.) en tot 122-168 cm (4'-5'6") lang.

De Evolv Large is bedoeld voor de meeste personen met een gewicht tot 127 kg (280 lbs.) en tot 152-188 cm (5'-6'2") lang.

De Evolv XT is bedoeld voor de meeste personen met een gewicht tot 159 kg (350 lbs.) en tot 183-209 cm (6'-1'10") lang.

De Glider Medium is bedoeld voor de meeste personen met een gewicht tot 90 kg (200 lbs.) en tot 122-168 cm (4'-5'6") lang.

De Glider Large is bedoeld voor de meeste personen met een gewicht tot 127 kg (280 lbs.) en tot 152-188 cm (5'-6'2") lang.

De StrapStand is bedoeld voor de meeste personen met een gewicht tot 159 kg (350 lbs.) en tot 152-195 cm (5'-6'5") lang.

Sta-orthesen van Altimate Medical kunnen worden gebruikt door cliënten met hersenverlamming, spina bifida, spierdystrofie, dwarslaesie, traumatisch hersenletsel en andere lichamelijke handicaps en ziekten.

Beoogd gebruik

Zing-productlijn

De Zing-producten hebben een handmatig of elektrisch bediend plat oppervlak (elektrische optie alleen aangeboden op Zing maat 2) dat kan worden aangepast vanuit buikligging of rugligging om de tolerantie naar een rechtopstaande positie te vergroten.

Bantam-productlijn

De EasyStand Bantam-productlijn heeft een handmatige lift die bedoeld is om mensen te helpen die moeite hebben met het opstaan van een zittende naar een staande positie. De Bantam-lijn heeft ook een handmatig of elektrisch bediend plat oppervlak (indien uitgerust) dat in verschillende posities kan worden aangepast om de tolerantie voor een rechtopstaande positie te vergroten.

Producten van Evolv, Glider en StrapStand

De producten van EasyStand Evolv, Glider en StrapStand zijn bedoeld om personen te helpen die moeite hebben om van een zittende naar een staande positie te komen.

Essentiële functie en prestaties

Het hulpmiddel moet dienen als een aandrijvende en ondersteunende structuur om een eindgebruiker veilig en zeker vast te houden en over te brengen van een zittende of liggende positie naar posities die kunnen variëren van rugligging tot staan; met reeksen verstelbare ondersteunende oppervlakken om redelijk en ergonomisch tegemoet te komen aan de beoogde reeks gebruikers, zonder ongewenste beweging in het systeem.

Deze handleiding is een integraal onderdeel van uw sta-systeem en moet volledig en grondig worden gelezen door iedereen die het apparaat gaat bedienen. Dit zorgt ervoor dat de sta-orthesen van Altimate Medical op de meest gunstige manier worden gebruikt.

Het is noodzakelijk om uw apparaat minstens wekelijks te inspecteren om er zeker van te zijn dat het in een veilige gebruikstoestand verkeert. Aanpassingen die worden vermeld in de gebruiksaanwijzing kunnen door de gebruiker worden gemaakt door de gebruiksaanwijzing te volgen. Nadat een aanpassing is gemaakt, inspecteert u het product om ervoor te zorgen dat alle hardware en verstelbare componenten goed zijn vastgemaakt volgens de gebruiksinstructies. Vervanging van versleten onderdelen, grote aanpassingen of andere belangrijke correcties moeten worden uitgevoerd door een geautoriseerde leverancier of servicecentrum. Alleen door Altimate Medical, Inc. goedgekeurde vervangende onderdelen mogen worden gebruikt om veiligheid en prestaties te garanderen.

Sta-orthesen van Altimate Medical moeten worden voorgeschreven door een gekwalificeerde arts of ergotherapeut/fysiotherapeut. Niet gebruiken zonder uw arts te raadplegen en het protocol voor een staand programma te hebben ontvangen. Het niet raadplegen van een gekwalificeerde arts voordat u het apparaat gebruikt, kan tot medische problemen leiden. Sta-orthesen van Altimate Medical moeten worden gebruikt in aanwezigheid van een gekwalificeerde volwassen begeleider. Mochten er zich problemen voordoen die u niet kunt oplossen door deze handleiding te lezen, neem dan contact op met ATO FORM via info@ato-form.nl of 085 7734 214 of bel Altimate Medical, Inc. op + 1-800-342-8968 of + 1-507-697-6393.

Contra-indicaties

Staan/belasten is mogelijk geen optie om de volgende redenen:

Als de gebruiker ernstige contracturen of bewegingsproblemen heeft

Als de gebruiker ernstige osteoporose of een ziekte van broze botten heeft


Als de gebruiker posturale orthostatische hypotensie heeft


Als de gebruiker gewrichten heeft ontwricht


R_xonly


Veiligheidsmaatregelen


- Lees en begrijp alle veiligheidsmaatregelen en gebruikersinstructies voorafgaand aan gebruik. Neem contact op met ATO FORM via info@ato-form.nl of 085 7734 214 of bel Altimate Medical op +1-800-342-8968 of +1-507-697-6393 voor vragen of voor aanvullende informatie.
- Sta-orthesen van Altimate Medical mogen niet worden gebruikt zonder eerst een gekwalificeerde arts te raadplegen. Het niet raadplegen van een gekwalificeerde arts voordat u de apparatuur gebruikt, kan tot ernstige medische problemen leiden. We raden aan om een goed permanent stapprogramma op te stellen en onder toezicht van een gekwalificeerde, geregistreerde fysiotherapeut.
- Sta-orthesen van Altimate Medical moeten altijd worden gebruikt in aanwezigheid van een gekwalificeerde volwassen begeleider. Laat een kind nooit zonder toezicht oog achter in het apparaat.
- Sta-orthesen van Altimate Medical moeten regelmatig worden geïnspecteerd om er zeker van te zijn dat alle moeren, bouten en verstelbare onderdelen goed zijn vastgedraaid.
- Maak geen aanpassingen aan de sta-orthesen van Altimate Medical terwijl een gebruiker in de apparatuur staat. **Uitzondering: Als de ligoptie is bedoeld voor de Zing Portable maat 1, zie pagina 7, de Zing maat 1, Zing maat 2, zie pagina 14 en Bantam-productlijn, zie pagina 23. Veranderingen in positie moeten worden uitgevoerd of toegezien door een gekwalificeerde verzorger of medische professional.**
- Het apparaat bevat geen onderdelen die door de gebruiker kunnen worden gerepareerd. Voer geen onderhoud uit aan dit apparaat terwijl het in gebruik is.
- Het is noodzakelijk om uw sta-orthese van Altimate Medical minstens wekelijks te inspecteren om er zeker van te zijn dat het in een veilige gebruikstoestand verkeert. Let vooral op losse hardware. Als uw apparaat is uitgerust met de optionele Pow'r Up-optie, controleer de elektrische kabels op slijtage en zorg ervoor dat ze correct zijn bevestigd. Vervanging van versleten onderdelen, grote aanpassingen of andere belangrijke correcties moeten worden uitgevoerd door een geautoriseerde dealer of servicecentrum. Alleen door Altimate Medical, Inc. goedgekeurde vervangende onderdelen mogen worden gebruikt om veiligheid en prestaties te garanderen.
- Als uw sta-orthese van Altimate Medical thuis wordt gebruikt, dient u uw apparaat vóór elk gebruik te inspecteren om er zeker van te zijn dat er geen schade of onverwachte slijtage aan het apparaat is, die onbedoeld door huisdieren, ongedierte of kinderen kan zijn veroorzaakt.
- Verplaats de voetplaten nooit met de gebruiker in de staande positie. Bespreek met uw therapeut of arts wat de juiste plaatsing en hoek van de voet is.
- Hef de benen nooit op en stel de rugleuning nooit in de richting van de voorwaartse kanteling met behulp van de volgarmafstelling. Alleen de rugligging (alleen die van Bantam) mag worden gebruikt om de beensteun hoger te zetten en tegelijkertijd de rugleuning achterover te leunen.
- Zorg ervoor dat de nodige ondersteunings- en uitlijningsopties aanwezig zijn voordat u de gebruiker in de staande positie plaatst.
- De verwachte levensduur van sta-orthesen van Altimate Medical wordt gerekend op 5 jaar onder normale gebruiksomstandigheden. Let op: Dit kan variëren afhankelijk van de gebruiksfrequentie.
- De patiënt is de beoogde bediener bij gebruik in een thuiszorgomgeving.
- Als u de EasyStand Bantam moet verplaatsen van de ene kamer naar de andere, kan elk oppervlak dat deel uitmaakt van de hoofdstructuur (en bruikbaar is), zoals de rugleuning, worden gebruikt.
- Als u de EasyStand Evolv of Glider staframe moet verplaatsen van de ene kamer naar de andere, kan elk oppervlak dat deel uitmaakt van de hoofdstructuur (en bruikbaar is), zoals de rugleuning of de tray-/voorstel kolom worden gebruikt.
- De EasyStand Bantam, EasyStand Evolv, EasyStand Glider, Zing Portable maat 1 en de Zing maat 2 voldoen aan de toepasselijke eisen van EN 12182:2012 (testnorm). De Zing maat 1 voldoet aan de toepasselijke eisen van EN12182:1999 (testnorm) voor kracht, duurzaamheid en kantelstabiliteit.
- Neem contact op met Altimate Medical, Inc. voor relevante klinische gegevens, literatuur en informatie over duurzaamheid en testresultaten, indien van toepassing.
- Het wordt niet aanbevolen om het apparaat te vervoeren met een gebruiker in staande positie.
- Grote bewegingen zijwaarts of van voren naar achteren kunnen ertoe leiden dat het apparaat kantelt.
- Het wordt aanbevolen de apparatuur te bewaren bij een normale kamertemperatuur en vochtigheidsgraad.
- De sta-orthesen van Altimate Medical zijn specifiek ontworpen voor gebruik met Altimate Medical-accessoires en opties. Tenzij anders vermeld, zijn accessoires en opties van andere fabrikanten niet getest door Altimate Medical en worden ze niet aanbevolen voor gebruik met de sta-orthesen van Altimate Medical.
- Productaanpassingen worden niet aanbevolen en maken de garantie ongeldig.
- De EasyStand Evolv, Bantam en Zing maat 2 met de optionele Pow'r Up Lift voldoet aan de eisen van IEC 60601-1 en 60601-1-2.*
- De wielvergrendeling op de mobiele optie is om het apparaat op zijn plaats te houden tijdens het verplaatsen of stilstaan, en is niet bedoeld om te worden gebruikt als een dynamische rem om een rollende mobiele eenheid te stoppen.


 **WAARSCHUWING:** Wees voorzichtig bij het gebruik van deze apparatuur in de buurt van andere apparatuur, om wederzijdse interferentie te voorkomen. Potentiële elektromagnetische of andere interferentie kan optreden bij deze of de andere apparatuur. Probeer deze storing tot een minimum te beperken door geen andere apparatuur te gebruiken in combinatie met dit hulpmiddel.*

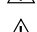
 **WAARSCHUWING:** Voer geen onderhoud of reparaties uit terwijl het apparaat in gebruik is.

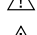
 **WAARSCHUWING:** De hoofdstekker van de voeding wordt gebruikt als de voornaamste manier om de verbinding tijdens het opladen te verbreken. Zorg ervoor dat de hoofdstekker toegankelijk is terwijl deze apparatuur in de oplaadmodus/werking is.*

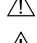
 **WAARSCHUWING:** Wikkel de voedings-/opladekabels niet om de nek. Verwarde kabels kunnen verwurging veroorzaken.*


 **WAARSCHUWING:** Neem onmiddellijk contact op met Altimate Medical als u veranderingen in de prestaties van dit hulpmiddel opmerkt.


 **WAARSCHUWING:** Houd deze apparatuur uit de buurt van een verwarmd oppervlak of warmte afkomstig van een open haard, stralingsverwarmer enz.


 **WAARSCHUWING:** Houd dit apparaat uit de buurt van vocht dat uit een vernevelaar of stoomketel komt.


 **WAARSCHUWING:** Deze apparatuur moet buiten het bereik van kinderen (behalve patiënten), huisdieren en ongedierte worden gehouden.

 **Let op:** De EasyStand is gemaakt van materialen die onder normale omstandigheden de verbranding niet ondersteunen. Voor de veiligheid van de patiënt en het begeleidende personeel mag er geen rommel of vuil op of rond de apparatuur worden bewaard.

 **Let op:** Deze apparatuur is ontworpen om plaats te bieden aan een reeks gebruikers; daarom heeft het apparaat verschillende afstelgleuven en gaten. Plaats geen vingers of andere lichaamsdelen in een van deze gebieden.

 **Let op:** Zoals bij alle gestoffeerde apparatuur, wordt roken in of rond het product of blootstelling aan een directe ontstekingsbron, zoals een ruimteverwarmingstoestel of vuur, niet aanbevolen.

 **Let op:** Tijdens het gebruik heeft dit apparaat verschillende bewegende onderdelen. Maak uzelf vertrouwd met het apparaat en plaats uw handen of vingers niet in de buurt van een van deze gebieden.

 **Let op:** Adviseer omstanders om tijdens het gebruik uit de buurt van het apparaat te blijven.

* Uitsluitend Pow'r Up Lift-optie

Technische specificaties

- Als een gebruiker niet aan de onderstaande specificaties voldoet en niet op de juiste manier is opgemeten door een gekwalificeerde therapeut of arts, raadt Altimate Medical, Inc. het gebruik van onze sta-orthesen af.

Zing-specificaties:

Zing Portable maat 1 - is ontworpen voor de meeste personen tot 91 cm (36") en tot aan 16 kg (36 lbs.).

Algemene afmetingen van Zing Portable maat 1 (bij benadering):

Afmetingen: 815 x 980 x 850 mm (32" x 38,5" x 33,5")

Gewicht: 9 kg (21 lbs)

- De maximale massa plus zijn veilige werkbelasting is ongeveer 25 kg (57 lbs.)
- De maximale breedte is 980 mm (38,5")
- De maximale hoogte terwijl het apparaat in staande positie staat is 1150 mm (45")
- De maximale lengte terwijl het apparaat in liggende positie is, is 970 mm (38")

Zing maat 1 - is ontworpen voor de meeste personen tot 112 cm (44") en tot aan 32 kg (70 lbs.).

Algemene afmetingen van Zing maat 1 (bij benadering):

- De maximale massa plus zijn veilige werkbelasting is ongeveer 60 kg (134 lbs.)
- De maximale breedte is 560 mm (22")
- De maximale hoogte terwijl het apparaat in staande positie staat is 1330 mm (52")
- De maximale lengte terwijl het apparaat in liggende positie is, is 1240 mm (48")

Zing maat 2 - is ontworpen voor de meeste personen tot 102-152 cm (40"-60") en tot aan 70 kg (154 lbs.).

Algemene afmetingen van Zing maat 2 (bij benadering):

- De maximale massa plus zijn veilige werkbelasting is ongeveer 136 kg (299 lbs.)
- De maximale breedte is 730 mm (28,75")
- De maximale hoogte terwijl het apparaat in staande positie staat is 1803 mm (71")
- De maximale lengte terwijl het apparaat in liggende positie is, is 1829 mm (72")

Bezoek onze website zingstanders.com voor meer gedetailleerde specificaties

EasyStand-specificaties:

Bantam (Extra Small) - is ontworpen voor de meeste mensen van 71-102 cm (28"-40") en tot 23 kg (50 lbs)

Bantam (Small) - is ontworpen voor de meeste mensen van 91-137 cm (36"-54") en tot 45 kg (100 lbs)

Totale afmetingen van Bantam Extra Small/Small (bij benadering):

- De maximale massa plus zijn veilige werkbelasting is ongeveer 73 kg (160 lbs.)
- De maximale massa plus zijn veilige werkbelasting is ongeveer 95 kg (210 lbs.)
- De maximale breedte is 762 mm (30")
- De maximale hoogte terwijl het apparaat in staande positie staat is 165 cm (65")
- De maximale lengte terwijl het apparaat in liggende positie is, is 162 cm (64")

Bantam Medium - is ontworpen voor de meeste mensen van 122-168 cm (4'0"-5'6") en tot 91 kg (200 lbs)

Totale afmetingen van Bantam Medium (bij benadering):

- De maximale massa plus zijn veilige werkbelasting is ongeveer 147 kg (325 lbs.)
- De maximale breedte is 39 cm (24")
- De maximale hoogte terwijl het apparaat in staande positie staat is 99 cm (39")
- De maximale lengte terwijl het apparaat in liggende positie is, is 122 cm (48")

Evolv Medium - is ontworpen voor de meeste mensen van 122-168 cm (4'0"-5'6") en tot 90 kg (200 lbs)

Totale afmetingen van Evolv Medium (bij benadering):

- De maximale massa plus zijn veilige werkbelasting is ongeveer 160 kg (353 lbs.)
- De maximale breedte is 810 mm (31")
- De maximale hoogte terwijl het apparaat in staande positie staat is 193 cm (76")
- De maximale lengte terwijl het apparaat in staande positie staat is 1450 mm (57")

Evolv Large - is ontworpen voor de meeste mensen van 152-188 cm (5'0"-6'2") en tot 127 kg (280 lbs)

Totale afmetingen van Evolv Large (bij benadering):

- De maximale massa plus zijn veilige werkbelasting is ongeveer 197 kg (433 lbs.)
- De maximale breedte is 810 mm (31")
- De maximale hoogte terwijl het apparaat in staande positie staat is 201 cm (79")
- De maximale lengte terwijl het apparaat in staande positie staat is 1450 mm (57")

Evolv XT - is ontworpen voor de meeste mensen van 183-209 cm (6'0"-6'10") en tot 159 kg (350 lbs)

Totale afmetingen van Evolv XT (bij benadering):

- De maximale massa plus zijn veilige werkbelasting is ongeveer 236 kg (520 lbs.)
- De maximale breedte is 810 mm (31")
- De maximale hoogte terwijl het apparaat in staande positie staat is 211 cm (83")
- De maximale lengte terwijl het apparaat in staande positie staat is 1450 mm (57")

Glider Medium - is ontworpen voor de meeste mensen van 122-168 cm (4'0"-5'6") en tot 90 kg (200 lbs)

Totale afmetingen van Glider Medium (bij benadering):

- De maximale massa plus zijn veilige werkbelasting is ongeveer 184 kg (405 lbs.)
- De maximale breedte is 1040 mm (40")
- De maximale hoogte terwijl het apparaat in staande positie staat is 193 cm (76")
- De maximale lengte terwijl het apparaat in staande positie staat is 1390 mm (54")

Glider Large - is ontworpen voor de meeste mensen van 152-188 cm (5'0"-6'2") en tot 127 kg (280 lbs)

Totale afmetingen van Glider Large (bij benadering):

- De maximale massa plus zijn veilige werkbelasting is ongeveer 220 kg (485 lbs.)
- De maximale breedte is 1040 mm (40")
- De maximale hoogte terwijl het apparaat in staande positie staat is 201 cm (79")
- De maximale lengte terwijl het apparaat in staande positie staat is 1390 mm (54")

StrapStand - is ontworpen voor de meeste mensen van 152-195 cm (5'0"-6'5") en tot 159 kg (350 lbs)

Totale afmetingen van StrapStand (bij benadering):

- De maximale massa plus zijn veilige werkbelasting is ongeveer 224 kg (495 lbs.)
- De maximale breedte is 850 mm (33")
- De maximale hoogte terwijl het apparaat in staande positie staat is 1630 mm (64")
- De maximale lengte terwijl het apparaat in staande positie staat is 1040 mm (40")

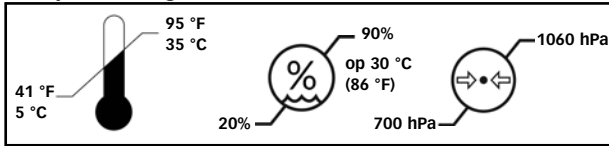
Bezoek onze website easystand.com voor meer gedetailleerde specificaties

Technische specificaties-(vervolg)

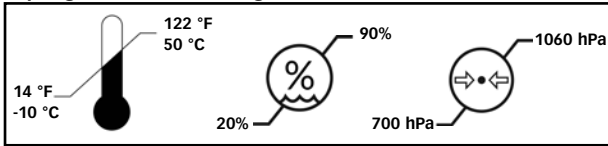
- Als het apparaat is blootgesteld aan temperaturen van minder dan 5 °C (41 °F), moet het vóór gebruik opwarmen tot de gebruikstemperatuur. Als het apparaat in een warme omgeving heeft gestaan of is blootgesteld aan direct zonlicht, zorg er dan voor dat alle onderdelen comfortabel en veilig zijn om aan te raken voordat u het door de patiënt laat gebruiken. Plan vooruit en geef de apparatuur tot 12 uur de tijd om te acclimatiseren als deze is opgeslagen of is blootgesteld aan extreme temperaturen.

Zing maat 1, Zing maat 2, Bantam Extra Small, Bantam Small, Evolv-productlijn en Glider-productlijn

Bedrijfsomstandigheden

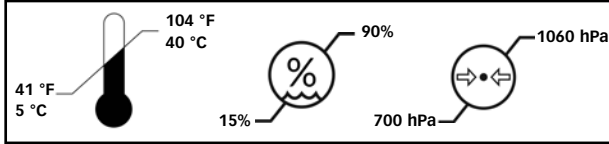


Opslag-/vervoersomstandigheden

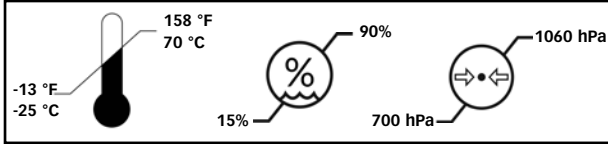


Zing Portable maat 1

Bedrijfsomstandigheden

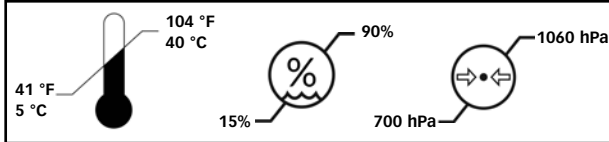


Opslag-/vervoersomstandigheden

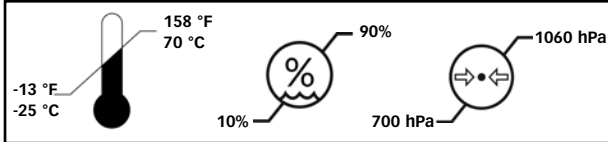


Bantam Medium

Bedrijfsomstandigheden



Opslag-/vervoersomstandigheden



- De sta-orthesen van Altimate Medical kunnen worden gebruikt op een maximale hoogte van 3000 meter (9.842,52 voet).
- Deze apparatuur produceert tijdens het gebruik een geluidsniveau van minder dan 60 dB.
- De verwachte levensduur van een sta-orthese van Altimate Medical wordt gerekend op 5 jaar onder normale gebruiksomstandigheden. Let op: Dit kan variëren afhankelijk van de gebruiksfrequentie. Afhankelijk van het individuele gebruik moeten bepaalde componenten, zoals de batterij of de bekleding, vaker worden vervangen.
- Als u de sta-orthese van Altimate Medical in een voertuig moet vervoeren, zet het apparaat dan vast zodat het niet kan verschuiven. Inspecteer na transport de sta-orthese van Altimate Medical om er zeker van te zijn dat de hardware goed vastzit en alle opties zijn vastgezet.
- Staande toestellen zijn uitsluitend bedoeld voor gebruik binnenshuis op vlakke ondergronden. Houd de zwenkwielen vergrendeld tijdens het gebruik.
- Het wordt aanbevolen de apparatuur te bewaren bij een normale kamertemperatuur en vochtigheidsgraad.
- Geen door de gebruiker te repareren onderdelen in het elektrische actuatorsysteem en zijn componenten. Batterijvervanging en instructies daarvoor zijn alleen voor gekwalificeerde technici of onderhoudspersoneel. Ongeautoriseerd onderhoud of vervanging door onvoldoende opgeleid personeel kan tot gevaar leiden.
- Verklaring over biocompatibiliteit en allergenen:** De materialen die bij de constructie van Altimate Medical-producten worden gebruikt, zijn gespecificeerd om zo inert en niet-allergeen mogelijk te zijn, met de grootste nadruk op medisch voordeel voor de meest uiteenlopende gebruikers. Gebruikers die bekende gevoeligheden voor bepaalde materialen hebben, kunnen om specifieke informatie over specifieke componenten vragen. In het algemeen zijn de materialen die in contact kunnen komen met een gebruiker met polyurethaan gecoatete weefsels; gebreide weefsels van polyester; ABS, polypropyleen en nylon kunststoffen; en droog aangebrachte verf op polyesterbasis. Onze producten zijn vrij van gevaarlijke stoffen in het latex- en RoHS-schema.
- Handbediening, bekledingsartikelen en tray, indien aanwezig, zijn allemaal Type BF toegepaste onderdelen.

⚠ Waarschuwing: Gebruik het hulpmiddel niet buiten de omgevingsomstandigheden die in de technische specificatie worden vermeld. Als het hulpmiddel wordt gebruikt buiten de gespecificeerde omgevingsomstandigheden, bestaat er gevaar.

Classificatie

- Type bescherming tegen elektrische schokken: Klasse II ME-apparatuur tijdens het opladen en intern gevoed.
- Mate van bescherming tegen elektrische schokken (type toegepaste onderdelen): Type BF toegepaste onderdelen.
- Mate van bescherming tegen het binnendringen van water of deeltjes: IP21.
- Werkwijze: Inschakelduur 5% Max, 1 min AAN/19 Min UIT.
- Methode(n) voor sterilisatie of desinfectie: Niet bedoeld om te worden gesteriliseerd of gedesinfecteerd.

IP21

- Mate van bescherming van apparatuur tegen toegang tot gevaarlijke onderdelen met een testvinger (12 mm dia. X 80 mm lengte) en mate van bescherming tegen het binnendringen van vaste vreemde voorwerpen met een diameter van $\geq 12,5$ mm.

Batterij-informatie (Uitsluitend Pow'r Up Liftoptie)

Bantam Medium

Merk: TiMotion

Model TBB6

Verzegelde loodzuurgel

24 VDC x 5 Ah

Eerste stroomvoorziening (ladingonttrekking): < 1,25 A

Zing Maat 2, Bantam Extra Small/Small, Evolv Medium/Large/XT en Glider Medium/Large

Merk: Linak

Model: CB8A

Verzegelde loodzuurgel

24 VDC x 2,9 A

Eerste stroomvoorziening (ladingonttrekking): geen gegevens

Aanpassing en gebruik-Zing Portable-Lees alle instructies goed door voor het aanbrengen van enige aanpassingen.

⚠ **LET OP:** Trays mogen niet meer dan 4,5 kg (10 lbs) dragen. Wees voorzichtig bij het positioneren van de mast met een voorwerp op de tray.

Uitvouwen

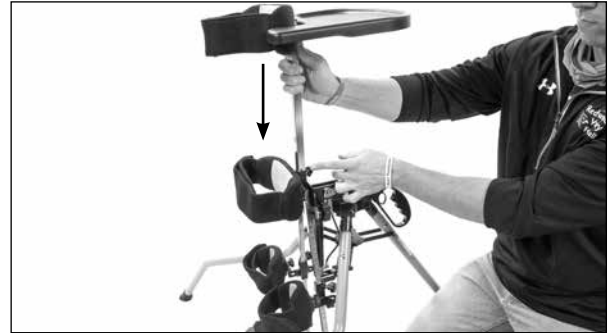
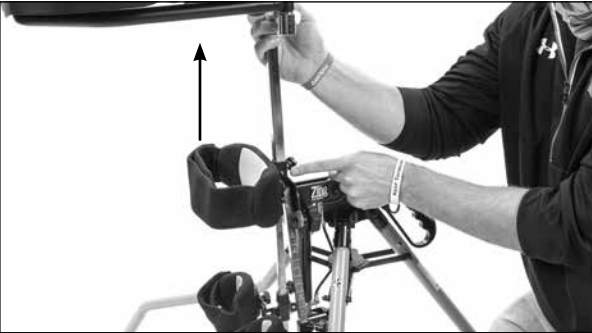
Spreid de drie benen uit en positioneer zoals afgebeeld. Vergrendel het middelste mechanisme door erop te drukken om de borgpen op zijn plaats te vergrendelen. Het witte slotsymbool is zichtbaar als het apparaat is vergrendeld.

⚠ **Let op:** Pas op voor een knelpunt tussen de handgreep en de achterpoot.



Veranderen van rugligging naar buikligging

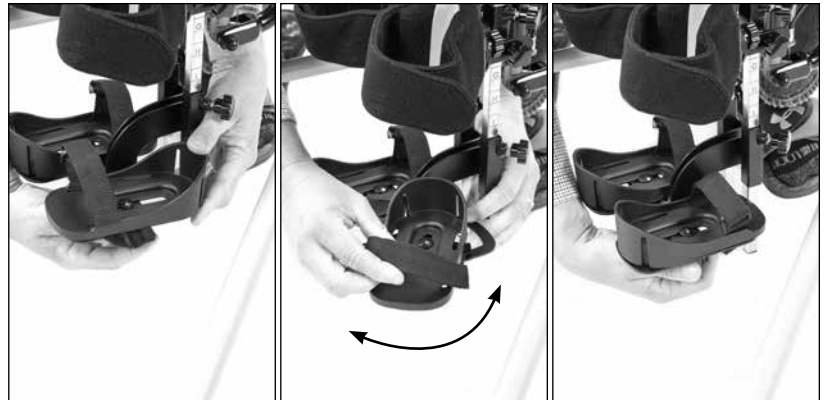
Draai de knop los en druk de veerknop op de buis in om de tray-rugligging te verwijderen. Voor gebruik van de buikliggingstray, drukt u de veerknop in, plaatst u de buikliggingstray in de gewenste positie en draait u de knop stevig vast.



Rugligging

Buikligging

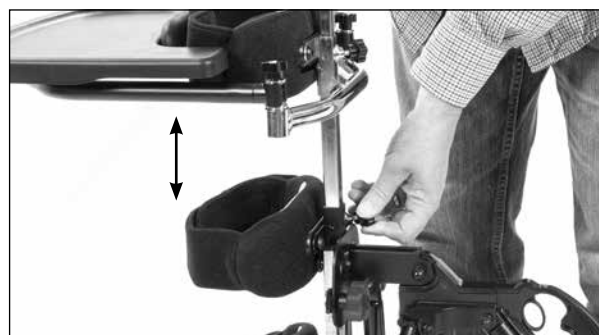
Draai de knoppen aan de onderkant van de voetplaat los. Draai 180 graden zoals afgebeeld. Draai de knop stevig vast. Herhaal de stappen voor de andere voetplaat.



Trays-rugligging

Hoogte

Om de hoogte van de tray-rugligging aan te passen, draait u de knop aan de achterkant van het apparaat los en zet u deze in de gewenste positie. Draai de knop stevig vast.



Diepte

Om de diepte van de tray-rugligging aan te passen, draait u de knop onder de tafel los en zet u deze in de gewenste positie. Draai de knop stevig vast.



Wegzwenkbare

Om de tray weg te zwaaien, draait u de knop aan slechts één kant los totdat u de tray kunt wegzwenken. Zwenk de tray weg om verplaatsingen mogelijk te maken.



Trays-buikligging

Hoogte

Om de hoogte van de buikliggingstray aan te passen, draait u de knop aan de achterkant van het apparaat los en zet u deze in de gewenste positie. Draai de knop stevig vast.



Hoek

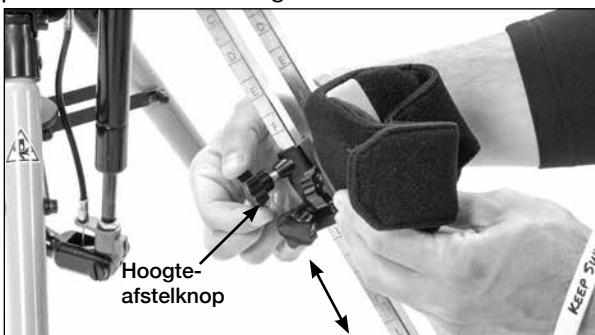
Om de hoek van het vooroverliggende blad aan te passen, draait u de knop aan de zijkant van de tray los en zet u deze in de gewenste positie. Draai de knop stevig vast.



Kniekussens

Hoogte

Om de hoogte van het meervoudig verstelbare kniekussen aan te passen, draait u de knop los. Pas de gewenste positie aan. Draai stevig vast.



Diepte/hoek

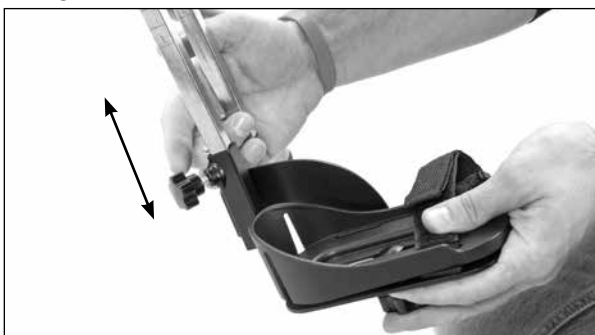
Om de diepte van het meervoudig verstelbare kniekussen aan te passen, draait u de knop los. Pas de gewenste positie aan. Draai stevig vast. Om de multi-instelbare positie van het kniekussen aan te passen, draait u de knop los en beweegt of draait u naar de gewenste positie. Draai stevig vast.



Voetplaten ⚠ **Let op:** Verplaats de voetplaten nooit als het kind rechtop staat.

Hoogte

Om de hoogte van de voetplaat aan te passen, draait u de knop los en zet u deze in de gewenste positie. Draai de knop stevig vast.



Teen-in/teen-uit

Om het teen-in/teen-uit/abductie aan te passen, draait u de knoppen onder de voetplaten los, schuift u de voetplaten op hun plaats. Draai de knoppen stevig vast.

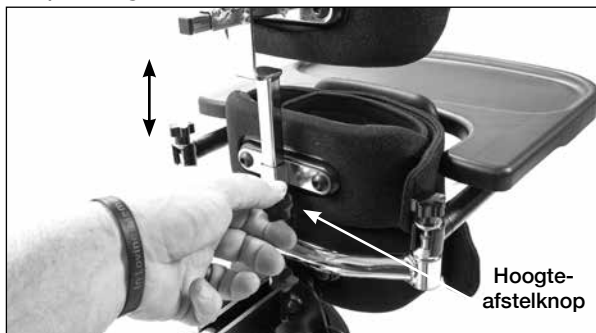


⚠ Waarschuwing: Verplaats of draag de standaard NOOIT met een kind erin.

Hoofdsteun

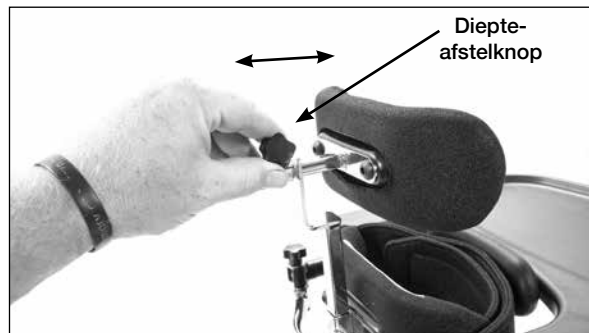
Hoogte

Om de hoogte van de hoofdsteun aan te passen, draait u de knop los en zet u deze in de gewenste positie. Draai de knop stevig vast.



Diepte

Druk de schakelaar op de handbediening naar achteren om de zitting te verlagen. Draai de knop stevig vast.



Bekleding en bekleedingsriemen

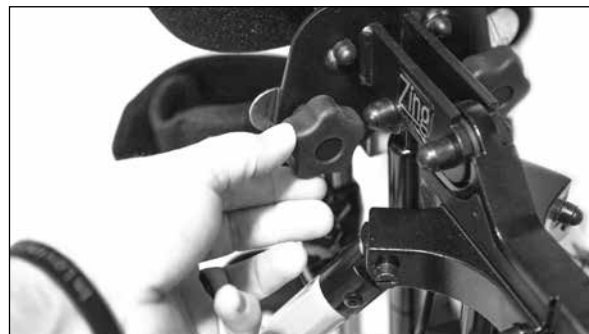
De bekleding is gemaakt van neopreen dat compatibel is met haak-lus. Het haakbevestigingsgedeelte zal aan elk deel van het bekleedingsoppervlak hechten. Wees voorzichtig bij de installatie van de patiënt, zodat de bekleedingsbanden stevig vastzitten en geen ongewenste beperking, verstikking of wurging bij de patiënt veroorzaken. Patiënten die mogelijk hypergevoelig of vatbaar zijn voor allergische contactdermatitis, moeten nauwlettend worden gevolgd totdat bekend is of er een reactie kan optreden. Er is geen natuurlijke latex gebruikt in materialen in de Zing Portable staander. Bekledingsmaterialen die worden gebruikt zijn onder meer polyester, nylon, neopreen en polyurethaan.



Buig elk been naar de gewenste positie tot 15 graden per been. Draai stevig vast

Abductie

Om beenabductie aan te passen, draai de knop achter het bekkenkussen los.



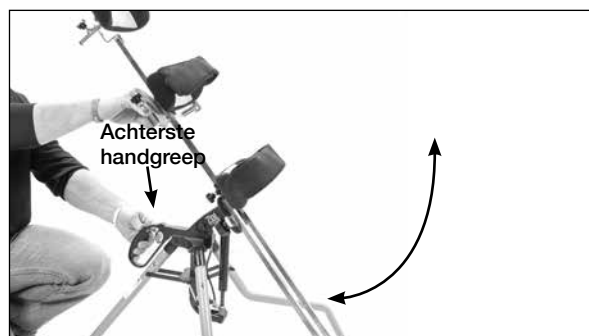
Buikligging

Ondersteun het apparaat met één hand en stel het in de gewenste buikligging door de hendel op de achterste handgreep in te drukken en te kantelen. Dit kan gedaan worden met de gebruiker in het apparaat.



Rugligging

Ondersteun het apparaat met één hand en stel het in de gewenste rugligging door de hendel op de achterste handgreep in te drukken en te kantelen. Dit kan gedaan worden met de gebruiker in het apparaat.



Vouwen

Druk op de drukknop. Duw het vergrendelingsmechanisme voorzichtig omhoog om de benen naar binnen te brengen.

⚠ Let op: Zorg ervoor dat uw vingers niet bekneld raken.



Aanpassing en gebruik-Zing maat 1 en maat 2

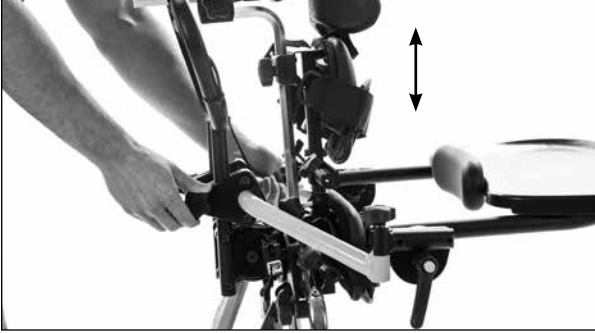
Lees alle instructies goed door voordat u met aanpassingen begint.

Trays

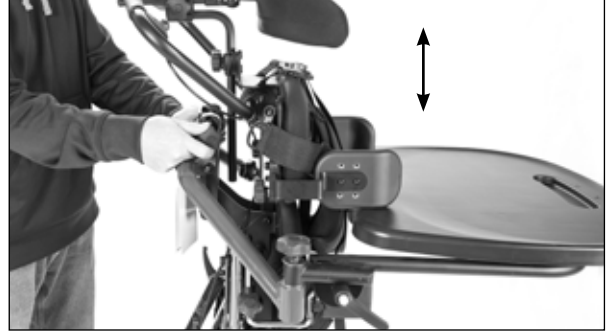
Hoogte van zwarte gegoten/wegzwenkbare tray

Om de hoogte van de tray aan te passen, draait u de knoppen aan de achterkant van het apparaat los en zet u ze in de gewenste positie. Draai stevig vast.

Zing 1



Zing 2



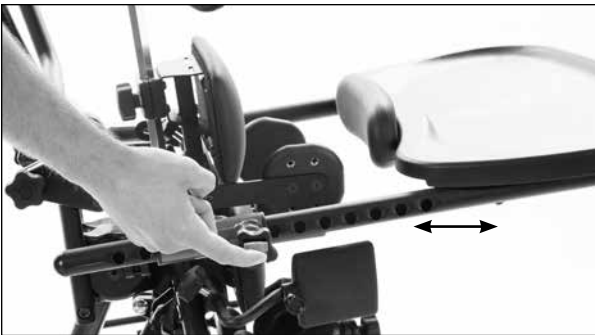
Diepte zwart gegoten tray

Om de tray aan te passen, draait u de knop los totdat u weerstand voelt en klapt u de grijze hendel in het midden van de knop volledig open.

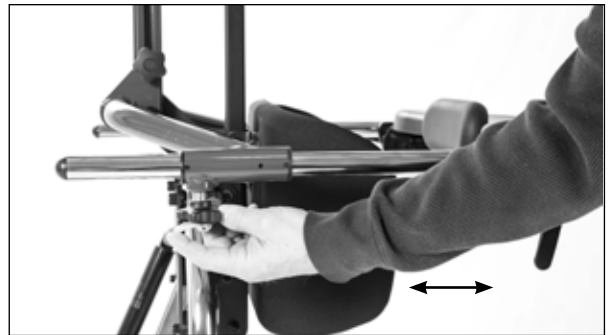
⚠ Blijf de knop **NIET** tegen de klok in draaien. Als u de knop voorbij zijn stop dwingt, raakt het mechanisme beschadigd.

De tray kan nu volledig worden verwijderd of in de gewenste positie worden gebracht met behulp van de klikvergrendelingsposities als geleider.

Zing 1



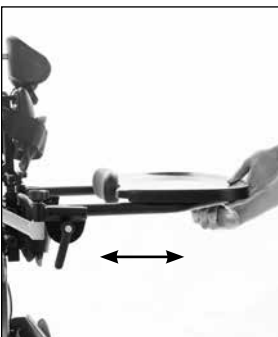
Zing 2



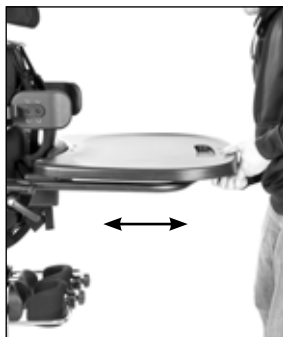
Diepte wegzwenkbare tray

Draai de knop onder de tray los, trek of duw in de gewenste positie. Draai stevig vast.

Zing 1



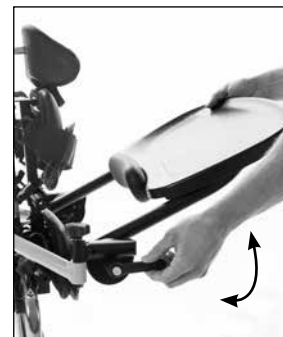
Zing 2



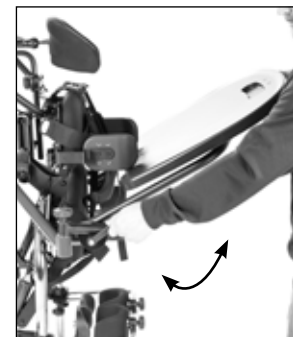
Wegzwenkbare tray-hoek

Om de hoek van de tray aan te passen, draait u de ratelhendels aan beide zijden van de tray los en zet u deze in de gewenste positie. Draai stevig vast.

Zing 1



Zing 2



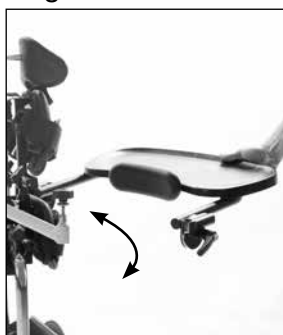
Zwenkbare tray zwenkbaar

Draai de knop slechts aan één kant los totdat u de tray kunt wegzwenken. Zwenk de tray weg om verplaatsingen mogelijk te maken.

Zing 1



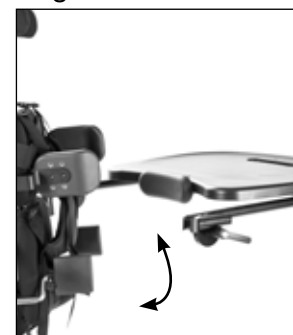
Zing 1



Zing 2



Zing 2



Heupsteunen

De breedte van de heupsteun kan worden aangepast door de knoppen achter het bekkenkussen los te draaien. Heupsteunen worden geleverd met beide duimknoppen en stelschroeven voor positionering naar voren/achteren. Stel af op de gewenste positie en draai stevig vast.

Zing 1



Zing 2



Om de positie naar voren/achteren op de heupsteunen aan te passen, draait u de duimknoppen los, stelt u deze in de gewenste positie en draait u ze stevig vast.

Zing 1 en Zing 2



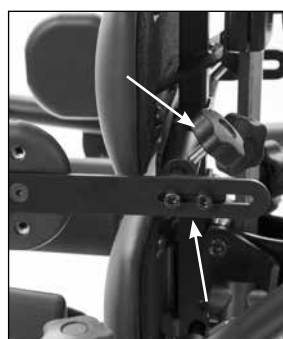
Zijsteunen

De breedte van de zijsteun kan worden aangepast door de knoppen aan de achterkant van het apparaat los te draaien. Draai altijd stevig vast. De diepte kan worden aangepast door de twee bouten los te draaien, zodra de gewenste positie is bereikt. Draai stevig vast.

Zing 1-TT



Zing 1-MPS, RUGLIGGING, VERTICAAL EN BUIKLIGGING Zing 2

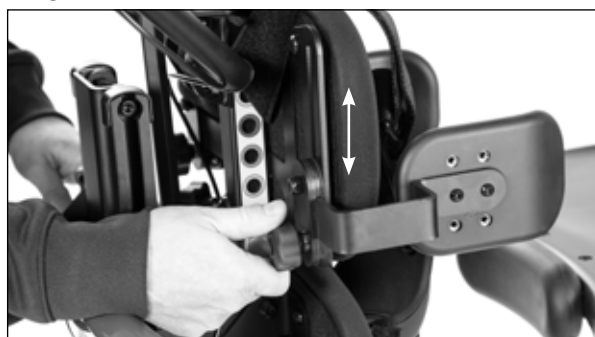
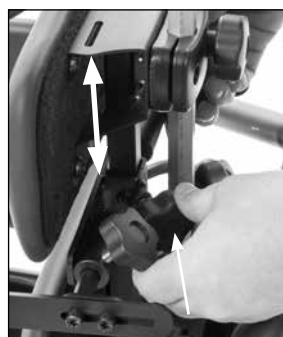


Om de hoogte van de zijsteun aan te passen, draait u de knop los en stelt u deze in de gewenste positie. Draai stevig vast.

Zing 1-TT



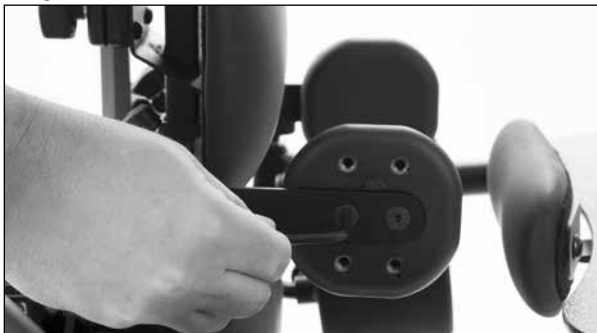
Zing 1-MPS, RUGLIGGING, VERTICAAL EN BUIKLIGGING Zing 2



Zijsteunen (vervolg)

De zijsteunen hebben een aantal bevestigingsgaten aan de achterkant van het kussen waardoor extra posities zowel verticaal als horizontaal mogelijk zijn. De kussens kunnen ook op een hoge, lage of neutrale positie worden vastgeschroefd voor een groter bereik.

Zing 1



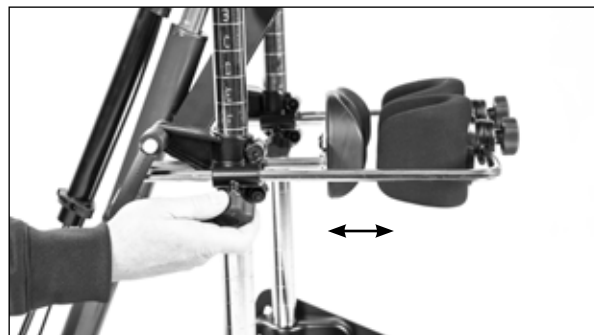
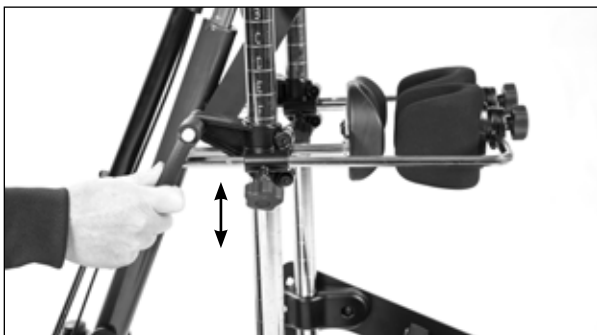
Zing 2



Multi-verstelbare kniekussens

Om de hoogte van het meervoudig verstelbare kniekussens aan te passen, draait u de ratelhendel los. Pas de gewenste positie aan. Draai stevig vast.

Om de diepte van het meervoudig verstelbare kniekussens aan te passen, draait u de knop los. Pas de gewenste positie aan. Draai stevig vast.



Om de positie van het multi-instelbare kniekussens aan te passen, draait u de knop los en draait u het naar de gewenste positie. Draai stevig vast.

Kuitkussens met knieband

Om het kuitkussens met knieband aan te passen, draait u de knoppen aan elke kant los. Positioneer naar voren/achteren en omhoog/omlaag naar de gewenste instelling. Draai stevig vast.



Onafhankelijke verstelbare kuitkussens

Draai de knop los om de diepte van het onafhankelijk instelbare kuitkussens aan te passen. Pas de gewenste positie aan. Draai stevig vast.

Verwijder de bouten en plaats ze zoals gewenst om de hoogte van het kuitkussens aan te passen. Draai stevig vast.

Zing 1

Zing 2



Zing 1

Zing 2



Steunkussen voor het bovenlichaam

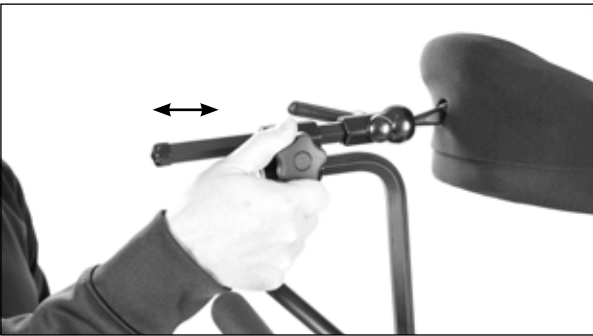
Om de hoogte van het steunkussen van het bovenlichaam aan te passen, draait u de knop los, drukt u de veerknop in en stelt u de gewenste positie in. Draai stevig vast.

Zing 1



Hoofdsteun

Om de diepte van de hoofdsteun aan te passen, draait u de knop aan de achterkant van de hoofdsteun los en schuift u deze in de gewenste positie. Draai stevig vast.

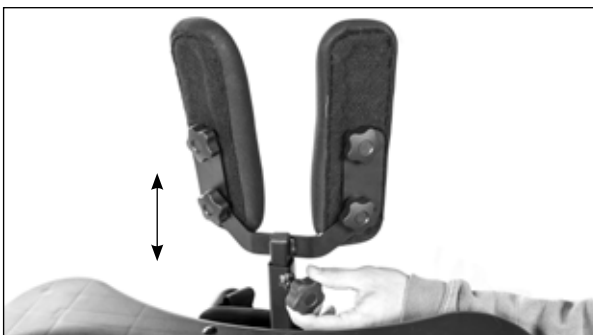


Om de hoogte van de hoofdsteun aan te passen, draait u de knop aan de achterkant los en beweegt u deze naar de gewenste positie. Draai stevig vast.



Gezichtsopening

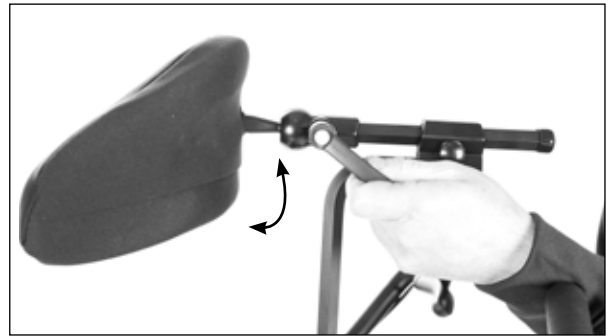
Draai de knop op de steunbeugel los om de openingshoogte aan te passen. Plaats in de gewenste positie en draai stevig vast.



Zing 2



Om de hoek van de hoofdsteun aan te passen, draait u de ratelhendel los en plaatst u deze in de gewenste positie. Draai stevig vast.



Om de hoek of breedte van de openingskussens aan te passen, draait u de knoppen los en plaatst u ze in de gewenste positie. Draai de knoppen stevig vast.

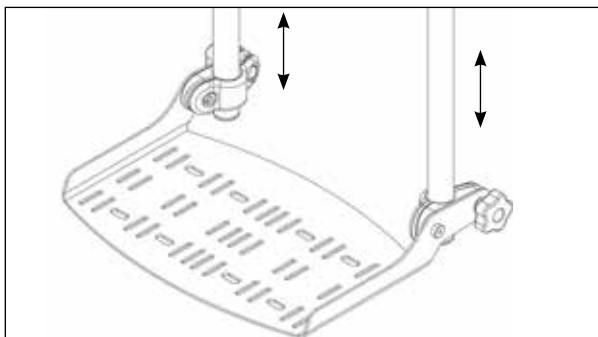


⚠ **Let op:** Verplaats de voetplaten nooit met de gebruiker in staande positie.

⚠ **Let op:** Plaats uw vingers niet in de afstelsleuf.

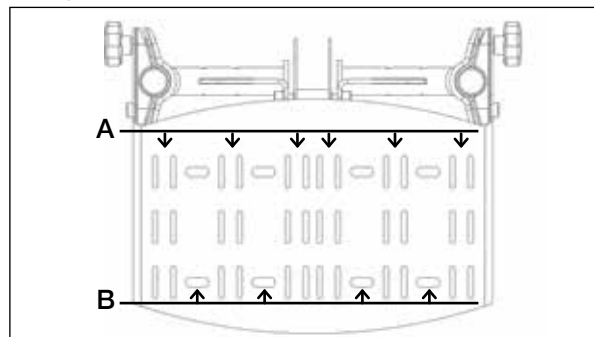
Platformvoetplaten

Hoogte-Platformvoetplaten zijn alleen in hoogte verstelbaar. Draai de knop los, zet hem in de gewenste positie. Draai stevig vast.



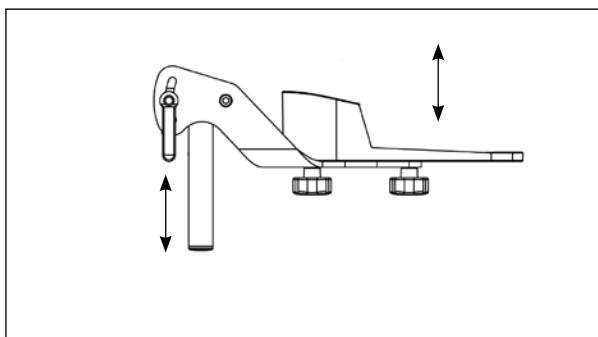
A-Riemen (indien besteld) - Positioneer de banden in de gewenste sleuven.

B-Voethouders - Plaats de voethouders in de gewenste positie. Plaats de bout en draai de knop stevig vast.

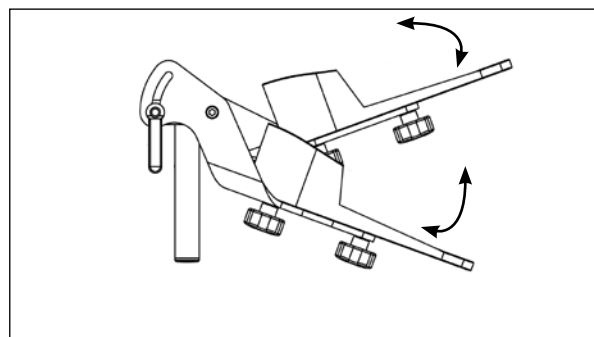


Multi-verstelbare voetplaten

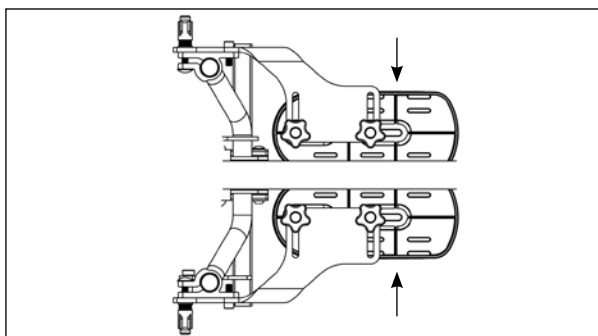
Hoogte-Draai de ratelhendels los die de voetbeugel met verticale pootbuizen verbinden om de hoogte van de voetplaat aan te passen.



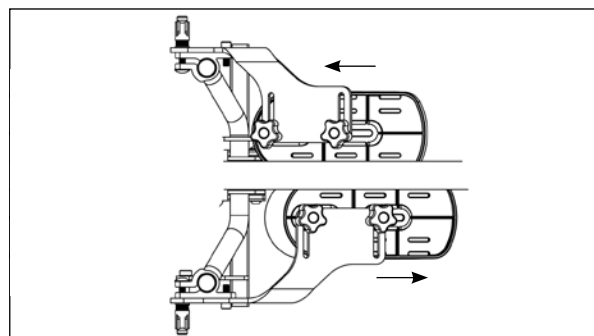
Voetzool/rug-Draai de ratelhendels los om de voetplaten te kantelen. Draai stevig vast.



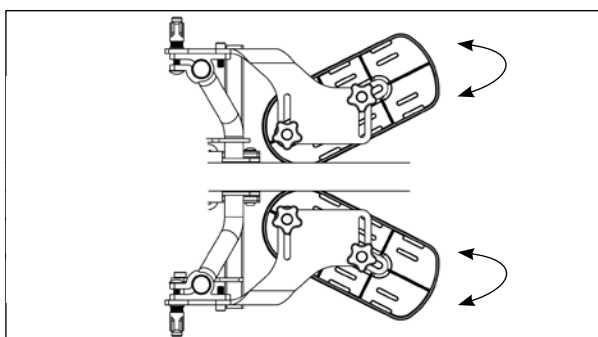
Abductie-Draai de knoppen los om de voetplaten tegen elkaar te schuiven. Draai de knoppen stevig vast.



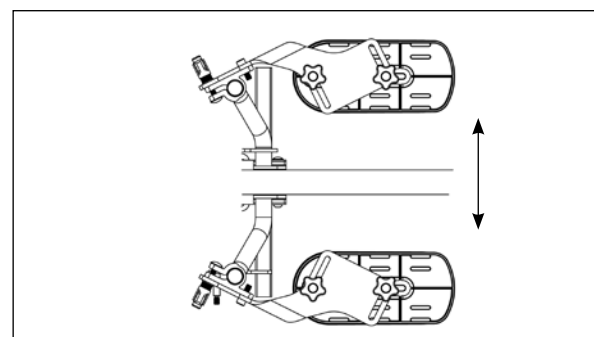
Vooruit/Aft-Draai de knoppen onder de voetplaten los, schuif de voetplaten op hun plaats. Draai de knoppen stevig vast.



Teen-in/teen-uit-Draai de knoppen onder de voetplaten los, schuif de voetplaten op hun plaats. Draai de knoppen stevig vast.



Abductie-Draai de ratelhendels los om de voetplaten uit elkaar te spreiden en draai ze stevig vast. Draai de knoppen onder de voetplaten los en schuif de voetplaten uit elkaar. Draai de knoppen stevig vast.

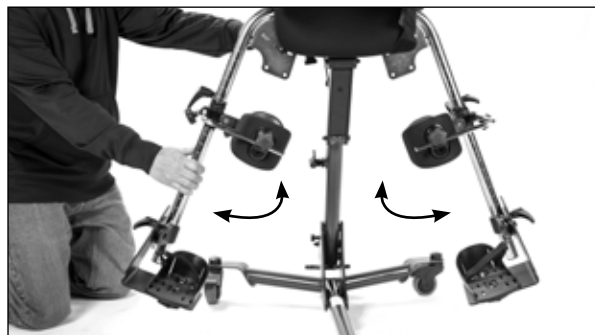


Beenabductie

Draai de knop achter het bekkenkussen los.



Buig elk been naar de gewenste positie tot 30 graden per been. Draai stevig vast.



Zwenkwiel met richtingvastzetter

Vergrendel het rechter achterste zwenkwiel om het apparaat recht te laten geleiden. Door het directionele zwenkwiel te vergrendelen, wordt de directionele positie van het zwenkwiel vergrendeld. Dit zal niet voorkomen dat het zwenkwiel gaat rollen.



Vergrendeling gasveer

Trek de vergrendelingsknop uit en draai om te ontgrendelen. Uw apparaat kan nu worden gepositioneerd met behulp van het voetpedaal of de hendel.



Draai totdat de knop verticaal staat en op zijn plaats vastklikt. De gasveer is nu vergrendeld voor onbedoelde verplaatsing.



Dubbele bediening

Knijp in de handhendel om het apparaat in de gewenste positie te plaatsen.



Gebruik het voetpedaal om het apparaat in de gewenste positie te plaatsen.



Rugligging (alleen MPS)

Zet de hendel achter het bekkenkussen in de stand "rugligging om te staan".

Zing 1



Zing 2



Stel de gewenste rugligging in door het voetpedaal in te drukken of de handhanger te gebruiken op de Pow'r Up-optie (alleen Zing 2) en te kantelen. Dit kan gedaan worden met de gebruiker in het apparaat.



Buikligging (uitsluitend MPS)

Zet de hendel achter het kussen in de "buikligging".

Zing 1



Zing 2



Stel de gewenste buikligging in door het voetpedaal in te drukken of de handhanger te gebruiken op de Pow'r Up-optie (alleen Zing 2) en te kantelen. Dit kan gedaan worden met de gebruiker in het apparaat.



Aanpassing en gebruik-**Bantam Extra Small en Bantam Small***

Lees alle instructies goed door voordat u met aanpassingen begint.

*Als de ligoptie is besteld, raadpleeg dan pagina 23 voor gebruik.

⚠ **Let op:** Pas de zitdiepte niet aan terwijl de gebruiker in het apparaat zit.

⚠ **Let op:** Zorg ervoor dat de kleuren op de zittingsbuis en de volgarm overeenkomen.

Diepte van de zitting/hoek van de rugleuning/hoogte van de rugleuning

Verwijder de Shadow Tray en breng de zitting omhoog tot een kleine hoek.

Draai de knoppen op de zittingsbuis en de volgarm los. Draai de knoppen niet helemaal uit tijdens het verstellen van de zitting.

De **Bantam Extra Small** instellingen voor de hoek van de rugleuning bevinden zich boven de vergrendelingsknop. De instellingen van de hoek van de rugleuning gaan van groen (grootste) naar blauw (kleinste).

De **Bantam Small** aanpassingen van de hoek van de rugleuning bevinden zich onder de vergrendelingsknop. De aanpassingen van de hoek van de rugleuning gaan van blauw (kleinste) naar groen (grootste).



Aanpassen naar een kortere stand: Stel eerst de volgarm (hoek van de rugleuning) af door de veerknop in te drukken en niet meer dan twee gaten tegelijk te bewegen. Stel vervolgens de zittingsbuis (zitdiepte) gat voor gat af. Ga door met deze reeks totdat u de gewenste stand hebt bereikt en de kleuren op de zittingsbuis en de volgarm overeenkomen.

Aanpassen naar een langere stand: Stel eerst de zittingsbuis (zitdiepte) af door de veerknop in te drukken en slechts één gat tegelijk te verplaatsen. Stel vervolgens de volgarm (hoek van de rugleuning) niet meer dan twee gaten tegelijk in. Ga door met deze reeks totdat u de gewenste stand hebt bereikt en de kleuren op de zittingsbuis en de volgarm overeenkomen.



Let op: Voor een gemakkelijkere afstelling kan het nodig zijn om iets op te tillen terwijl de zitdiepte wordt afgesteld.

Draai de zitdiepte- en volgarmknoppen stevig vast wanneer u de gewenste positie heeft bereikt.

Gascilinder

Plaats uw voet op het pedaal en til het op met behulp van de hulphandgreep achter de zitting om het apparaat in de staande positie te helpen brengen. Dit kan ook nodig zijn om de gebruiker in zittende positie te laten zakken.



Heupsteunen

De optionele heupsteunen kunnen worden verwijderd voor verplaatsing. De breedte van de heupsteun kan worden aangepast door de knoppen onder de zitting los te draaien. Draai altijd stevig vast.



De heupsteunen hebben een aantal bevestigingsgaten aan de achterkant van het kussen waardoor extra posities zowel verticaal als horizontaal mogelijk zijn. De kussens kunnen ook worden vastgeschroefd in een rechte, 90°, 180° of 270° positie.



Zijsteunen

De optionele zijsteunen kunnen worden verwijderd voor verplaatsing. De breedte van de zijsteun kan worden aangepast door de knoppen aan de achterkant van het apparaat los te draaien. Draai altijd stevig vast.



De zijsteunen hebben een aantal bevestigingsgaten aan de achterkant van het kussen waardoor extra posities zowel verticaal als horizontaal mogelijk zijn. De kussens kunnen ook worden vastgeschroefd in een rechte, 90°, 180° of 270° positie.



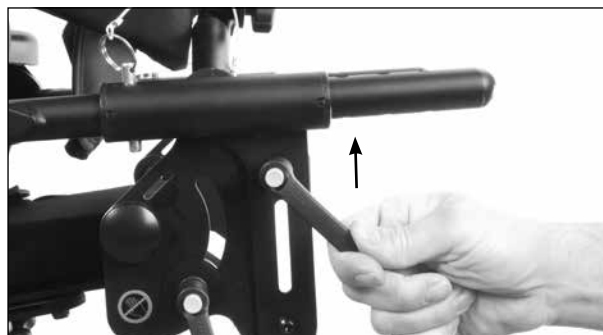
Controleer de pasvorm en interferentie door het apparaat in de maximale staande positie te brengen en weer terug in de zittende positie (zonder dat er een gebruiker in het apparaat zit), aangezien de kussentjes mogelijk niet in alle posities perfect werken.

Shadow Tray-Zwart gegoten tray en diepte van doorzichtige tray

Om de diepte van de optionele tray aan te passen, plaatst u traybuizen in de houders en lijnt u de gaten op de gewenste diepte uit, en plaatst u pinnen.



Om de hoogte van de tray aan te passen, maakt u beide ratelhendels aan de zijkant van het apparaat los en tilt u de tray op tot de gewenste hoogte van de gebruiker, en draait u deze stevig vast.



⚠ **Let op:** Deze aanpassingen mogen alleen in zittende positie worden gemaakt.

⚠ **Let op:** Ondersteun de tray altijd wanneer u de ratelhendels losdraait om de tray aan te passen.

⚠ **Let op:** Zorg ervoor dat de ratelhendels aan de zijkant van de tray stevig vastzitten nadat u de tray op zijn plaats hebt gezet.

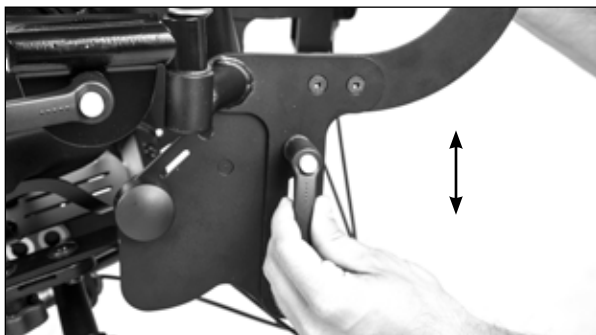
Om de hoek van de tray aan te passen, maakt u beide ratelhendels aan de zijkant van de tray los en plaatst u de tray in de gewenste hoek van de gebruiker, en draait u deze stevig vast.



Wegzwenkende Shadow Tray

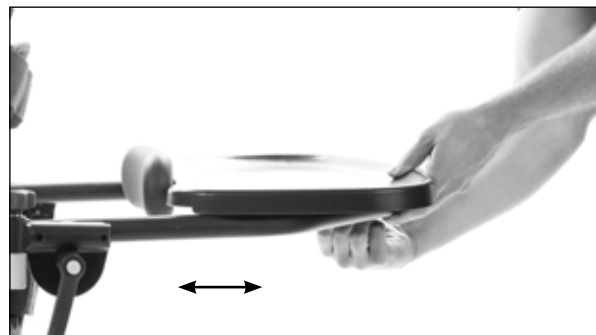
Zwart gegoten/meervoudig verstelbare tray in hoogte

Om de hoogte van de tray aan te passen, draait u de knoppen aan de zijkant van het apparaat los en zet u ze in de gewenste positie. Draai stevig vast.



Multi-instelbare traydiepte

Draai de knop onder de tray los, trek of duw in de gewenste positie. Draai stevig vast.



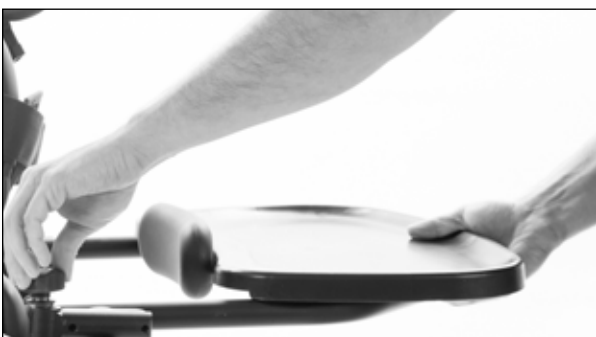
Multi-instelbare trayhoek

Om de hoek van de tray aan te passen, draait u de ratelhendels aan beide zijden van de tray los en zet u deze in de gewenste positie. Draai stevig vast.



Multi-verstelbare tray wegzwenkbaar

Draai de knop slechts aan één kant los totdat u de tray kunt wegzwenken. Tray kan zowel naar links als naar rechts zwenken.



Multi-verstelbare tray wegzwenkbaar

Zwenk de tray weg om verplaatsingen mogelijk te maken. Let op: Om de tray te verwijderen, draait u de knoppen aan beide zijden van de tray los.

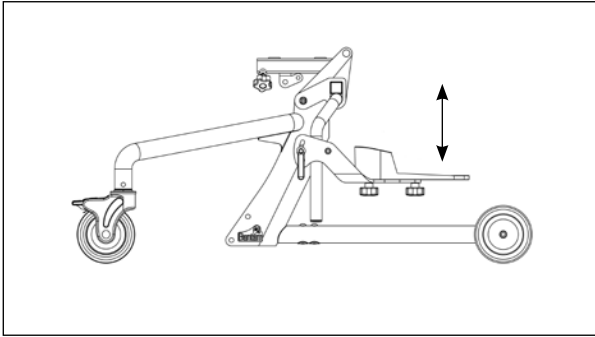


⚠ **Let op:** Verplaats de voetplaten nooit met de gebruiker in staande positie.

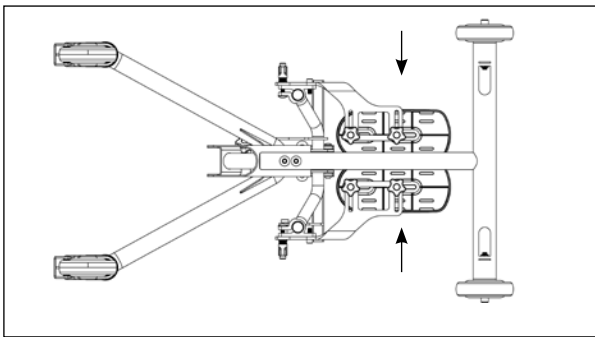
⚠ **Let op:** Plaats uw vingers niet in de afstelsleuf.

Standaard voetplaten

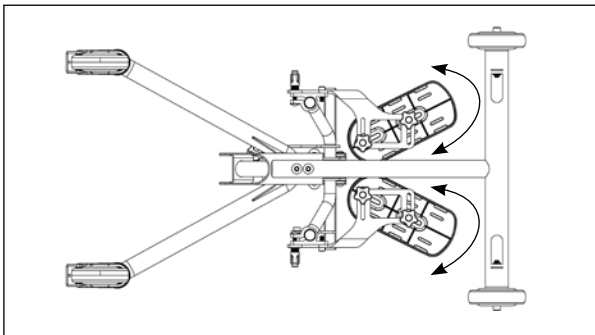
Hoogte-De standaard voetplaten zijn alleen in hoogte verstelbaar. Maak de klem los die de voetbeugel met de zadelpen verbindt om de hoogte van de voetplaat aan te passen.



Abductie-Draai de knoppen los om de voetplaten in elkaar te schuiven. Draai de knoppen stevig vast.

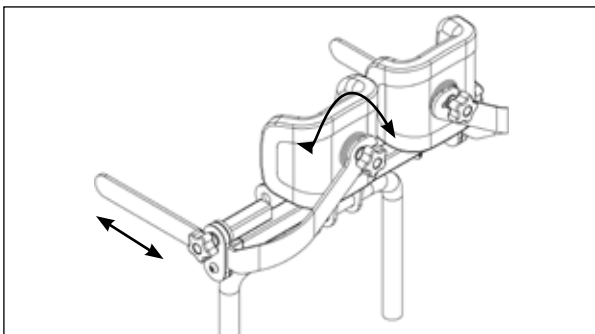


Teen-in/teen-uit-Draai de knoppen onder de voetplaten los, schuif de voetplaten op hun plaats. Draai de knoppen stevig vast.



Standaard kniekussens

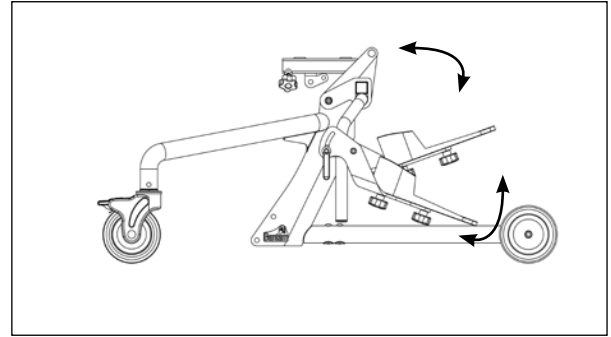
De standaard kniekussens kunnen alleen worden aangepast voor diepte, hoogte en rotatie van de kussens. Om de kniekussens aan te passen, draait u de knoppen los en beweegt u ze op hun plaats. Draai stevig vast zodra de gewenste positie is bereikt.



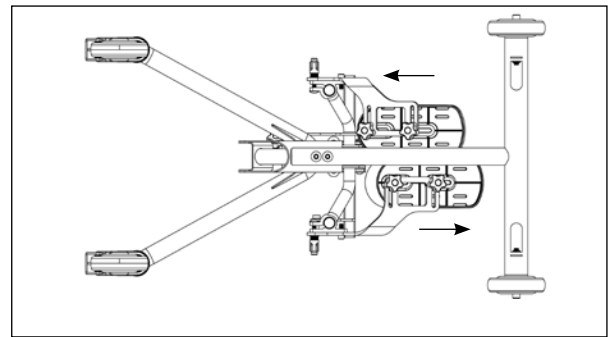
⚠ **Let op:** Pas de kniekussens alleen aan als gebruiker zit.

Multi-verstelbare voetplaten

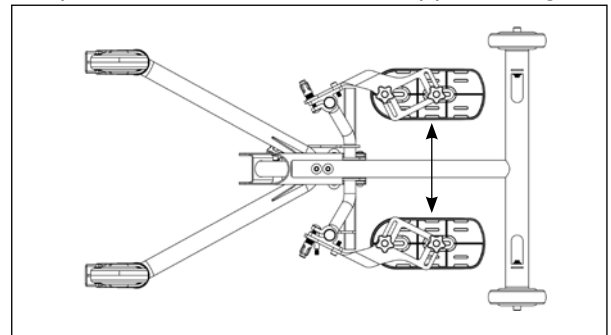
Voetzool/rug-Draai de ratelhendels los om de voetplaten te kantelen. Draai stevig vast.



Vooruit/Aft-Draai de knoppen onder de voetplaten los, schuif de voetplaten op hun plaats. Draai de knoppen stevig vast.

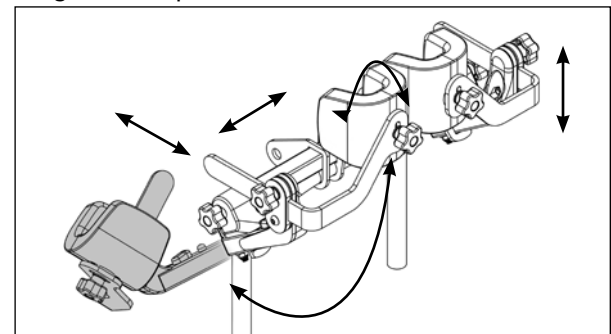


Abductie-Draai de ratelhendels los om de voetplaten uit elkaar te spreiden en draai ze stevig vast. Draai de knoppen onder de voetplaten los en schuif de voetplaten uit elkaar. Draai de knoppen stevig vast.



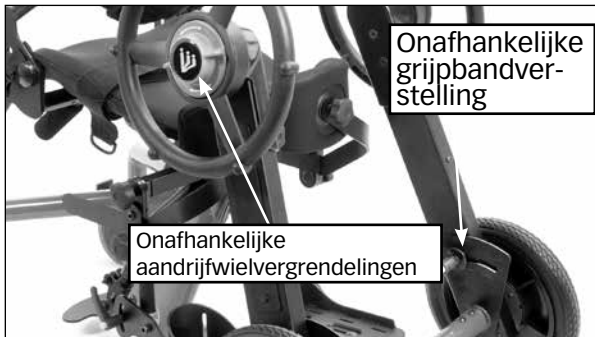
Wegzwenkbare kniekussens

De wegzwenkbare kniekussens zwaaien uit de weg door de rode knop in te drukken, ze kunnen ook in breedte en hoogte worden aangepast. Draai stevig vast zodra de gewenste positie is bereikt.



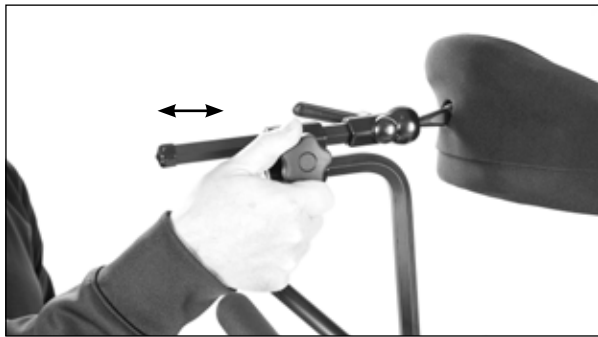
Mobiele optie

Om de aandrijfwielen te vergrendelen of ontgrendelen, draait u de aandrijfwiolvergrendeling een kwartslag. Gebruik de grijpbandverstelling om de grijpbanden naar voren of naar achteren te positioneren, voor overbrengen of zelfaandrijving. Draai vast om in positie te vergrendelen.

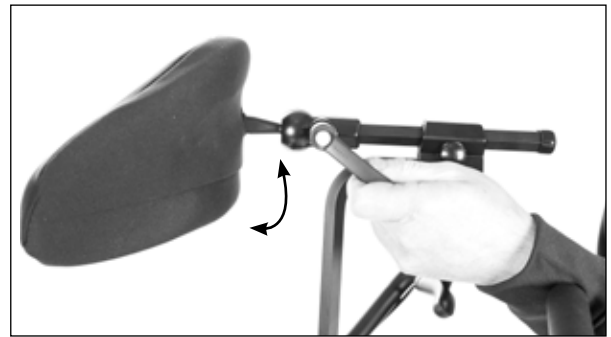


Hoofdsteen

Om de diepte van de hoofdsteen aan te passen, draait u de knop aan de achterkant van de hoofdsteen los en schuift u deze in de gewenste positie. Draai stevig vast.



Om de hoek van de hoofdsteen aan te passen, draait u de ratelhendel los en plaatst u deze in de gewenste positie. Draai stevig vast.



Om de hoogte van de hoofdsteen aan te passen, draait u de knop aan de achterkant los en beweegt u deze naar de gewenste positie. Draai stevig vast.



Aanpassing en gebruik-Bantam Medium*

Lees *alle instructies* goed door voordat u met aanpassingen begint.

*Als de ligoptie was besteld, raadpleeg dan pagina 23 voor gebruik.

⚠ **Let op:** Pas de zitdiepte niet aan terwijl de gebruiker in het apparaat zit.

⚠ **Let op:** Zorg ervoor dat de kleuren op de zittingsbuis en de volgarm overeenkomen.

Zitdiepte

1. Voordat u de zitdiepte aanpast, moet u ervoor zorgen dat de regelaar zich in de “zit-naar-stand”-positie bevindt. De zitting moet worden verlaagd tot een zittende positie om deze het gemakkelijkst te kunnen verstellen.

2. Draai de knop aan de rechter buitenkant van de frame van de zittingsbuis onder de zitting los. Een volledige draai zou voldoende moeten zijn.

3. Druk met één hand op de rugleuning (indien aanwezig) op de veerknop aan de linker buitenkant van de zittingsbuis onder de zitting. Gebruik de rugleuning als hendel om de zitdiepte naar de gewenste instelling te verplaatsen en let op de kleur. Als de zitdiepte niet vrij aangepast kan worden, controleer dan de stoelbekleding aan de voorkant van de zitting om er zeker van te zijn dat deze vrij kan schuiven met het uitschuifbare zitvlak. Mogelijk moet u deze losmaken van het klittenband. Klittenband wordt gebruikt om het aan de voorkant van het apparaat te bevestigen.

Draai de knop nu opnieuw vast. Als het apparaat niet is uitgerust met een rugleuning, is de afstelling voltooid. Ga anders verder.

4. Draai de knop op de volgarm los.

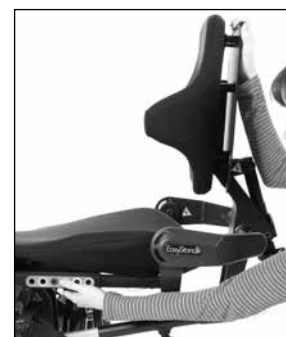
5. Terwijl u met één hand de achterkant ondersteunt, klapt u de grijze plunjerhendel in het midden van de knop volledig open. Draai vervolgens de knop los totdat u weerstand voelt. Blijf de knop NIET tegen de klok in draaien. Als u de knop voorbij zijn stop dwingt, raakt het mechanisme beschadigd.

⚠ **Let op:** Zorg ervoor dat u met één hand de achterkant ondersteunt. Als u de grijze plunjerhendel omdraait, kan de achterkant vrij bewegen.

6. Gebruik de rugleuning als hefboom en stel de volgarm zo af dat de kleur van de sticker met de zitdiepte overeenkomt met de kleur in het indicatievenster op de volgarm (indicatievenster zoals afgebeeld).

Laat de grijze plunjerhendel los om de vergrendelingsplunjers weer in de klemknoppen te vergrendelen. Mogelijk moet u de knop gedeeltelijk vastdraaien en de achterkant een beetje verplaatsen om de borgpen in de “start”-positie te krijgen. Sluit de grijze plunjerhendel volledig en draai de knoppen stevig vast.

7. Nadat u de gewenste zitdiepte heeft bereikt, draait u de instelknop voor de hoek van de rugleuning zodat de zitting/rugleuning in de gewenste hoek staat.



Heupsteunen

De optionele heupsteunen kunnen worden verwijderd voor verplaatsing. De breedte van de heupsteun kan worden aangepast door de knoppen onder de zitting los te draaien. Draai altijd stevig vast.



De zijsteunen hebben een aantal bevestigingsgaten aan de achterkant van het kussen waardoor extra posities zowel verticaal als horizontaal mogelijk zijn. De kussens kunnen ook worden vastgeschroefd in een rechte, 90°, 180° of 270° positie.



De heupsteunen hebben een aantal bevestigingsgaten aan de achterkant van het kussen waardoor extra posities zowel verticaal als horizontaal mogelijk zijn. De kussens kunnen ook worden vastgeschroefd in een rechte, 90°, 180° of 270° positie.



Zijsteunen

De optionele zijsteunen kunnen worden verwijderd voor verplaatsing. De breedte van de zijsteun kan worden aangepast door de knoppen aan de achterkant van het apparaat los te draaien. Draai altijd stevig vast.



Rugleuningoptie

Om de hoek van de rugleuning aan te passen, stelt u de knop in de gewenste positie.

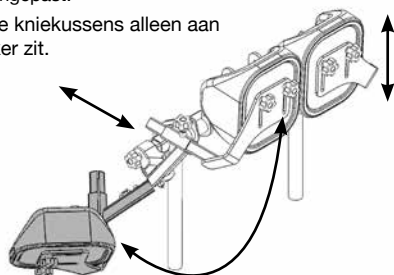


Controleer op pasvorm en interferentie, door het apparaat in de volledige staande positie te brengen, en weer tot de zittende positie, zonder dat er een gebruiker in het apparaat zit. Vanwege de verscheidenheid aan aanpassingen die kunnen worden gemaakt, werken de kussens mogelijk niet goed in alle instellingen of configuraties.

Kniekussens

Om de kniekussens aan te passen, draait u de knoppen los en beweegt u ze op hun plaats. Draai stevig vast zodra de gewenste positie is bereikt. De standaard kniekussens kunnen alleen worden aangepast voor diepte en rotatie van de kussens. De wegzwenkbare kniekussens zwaaien uit de weg door de rode knop in te drukken, ze kunnen ook in breedte en hoogte worden aangepast.

⚠ Let op: Pas de kniekussens alleen aan als de gebruiker zit.



Voetplaten

Gebruik de rode ratelhendel op de voetplaat om de voetplaat omhoog of omlaag in de gewenste hoek te zetten en stevig vast te draaien. Voetplaten kunnen worden omgekeerd voor een groter bereik.



⚠ Let op: Verplaats de voetplaten nooit met de gebruiker in staande positie.

Hoofdsteen

Om de hoogte van de hoofdsteen aan te passen, draait u de knop aan de achterkant van de rugoptie los, verplaatst u deze naar de gewenste positie en draait u deze stevig vast.



Om de diepte van de hoofdsteen aan te passen, draait u de knop aan de achterkant van de hoofdsteen los en schuift u deze in de gewenste positie, en draait u deze stevig vast.



Om de hoek van de hoofdsteen aan te passen, draait u de ratelhendel los en plaatst u deze in de gewenste positie. Draai stevig vast.



⚠ Let op: U dient extra voorzichtig te zijn wanneer de tray wordt aangepast terwijl er een patiënt in het apparaat zit, zorg dat deze wordt ondersteund door een borststeun, borstriem of vergelijkbaar ondersteunend middel. Er mag niet geleund worden op zijgeleiders op zichzelf voor frontale ondersteuning, zelfs niet bij modellen met een anterieure curve.

⚠ Let op: Nooit de tray aanpassen of verwijderen wanneer de patiënt staat of zich in een gedeeltelijk staande positie bevindt.

Shadow Tray aanpassing

Om de diepte van de tray aan te passen draait u de knop volledig los zoals afgebeeld. Klap daarna de grijze plunjerhendel in het midden van iedere knop volledig open tot deze "klikt". Draai vervolgens de knop verder los totdat u weerstand voelt. Blijf de knop NIET tegen de klok in draaien. Als u de knop voorbij zijn stop dwingt, raakt het mechanisme beschadigd.

De tray kan nu volledig worden verwijderd of in de gewenste positie worden gebracht met behulp van de klikvergrendelingsposities als geleider.

Laat de grijze plunjerhendels los om de vergrendelingsplunjers weer in de klemknoppen te vergrendelen. Mogelijk moet u de knoppen gedeeltelijk vastdraaien en de tray een beetje naar voren of achteren verplaatsen om de borgpennen in de "start"-positie te krijgen. Sluit de grijze plunjerhendels volledig en draai de knoppen stevig vast om de tray te bevestigen.

Om de hoek van de tray aan te passen, draait u één hendelklem aan een willekeurige zijde van de tray met ongeveer twee draaien los, waar de verlengslangen zijn bevestigd, zoals afgebeeld. Ondersteun de tray met één hand voordat u de tweede hendelklem volledig losdraait.



Verplaats het oppervlak van de tray naar de gewenste hoek en draai beide hendelklemmen opnieuw stevig vast.

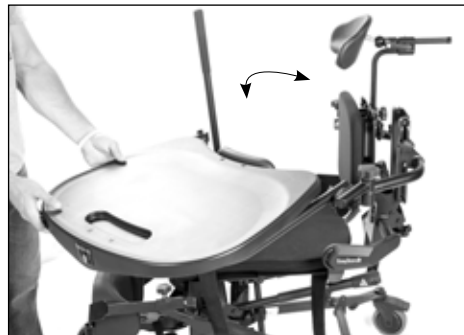


Wegzwaai Shadow Tray aanpassing

Om de tray weg te zwaaien, draai één knop los en zwaai de tray weg.



Om de diepte van de tray aan te passen, draai de knop onder de tray los, stel deze in op de gewenste diepte en draai stevig vast.



Om de hoek van de tray aan te passen, draait u één hendelklem aan een willekeurige zijde van de tray met ongeveer twee draaien los, waar de verlengslangen zijn bevestigd, zoals afgebeeld. Ondersteun de tray met één hand voordat u de tweede hendelklem volledig losdraait.

Stel af op de gewenste hoek en draai stevig vast

Wegzwaai- en Shadow Tray aanpassing

Om de hoogte van de tray aan te passen, draait u beide knoppen aan de achterkant van het apparaat los en zet u ze in de gewenste positie. Draai de knoppen stevig vast.



Gebruik van regelaar-Bantam-producten *Ga naar easystand.com/videos voor een korte video over gebruik van regelaar.*

Ontworpen met het oog op gebruiksgemak en de veiligheid en het comfort van de gebruiker in gedachten, is de regelaar (zoals afgebeeld) het enige bedieningspunt voor de ligoptie.

De regelaar heeft drie standen:
Neutraal, zit-naar-stand en Supine (lig)

Er is een verende veiligheidskraag (rood van kleur) die onbedoeld schakelen tussen modi voorkomt. Het moet omhoog in de schakelknop worden getild voordat de modus kan worden gewijzigd.

Zit-naar-stand-modus

Het apparaat is vergrendeld in de modus zitten om te staan wanneer de voetbeugel aan het basisframe is vergrendeld.

Houd er rekening mee dat, hoewel de regelaar is ingesteld op de zitten-naar-staan-modus, de voetplaatbeugel loodrecht op de vloer moet worden geplaatst en op zijn plaats moet worden vergrendeld. Als de beugel nog niet op zijn plaats zit, kunt u dit doen door op de ondersteuningshendel voor rugligging te drukken.

Luister of u een klikgeluid hoort om aan te geven dat het apparaat is vergrendeld in de modus zitten-naar-staan.

Als u de rugleuning of de voetsteunen naar voren of naar achteren kunt verplaatsen, is het apparaat nog niet vergrendeld in de modus zitten-naar-staan.

De zitten-naar-staan-modus stelt de gebruiker in staat om te bewegen tussen zittende en staande posities. De scharnierpunten van de heupen en knieën articuleren met behoud van constante hoeken voor de rug- en voetsteunbeugel.

Belangrijk: Alle zitdiepte- en volgarmknoppen moeten worden gemaakt met de regelaar in de zit-naar-stand-modus.

Neutrale modus

De regelaar mag alleen in de neutrale positie worden gezet bij het wisselen tussen de modi zit-naar-stand en rugligging.

Laat de regelaar niet in neutrale positie staan met een persoon in de Bantam.

Door de neutrale positie kunnen de voetbeugelsteunen en de rugleuning vrij bewegen op de heup- en kniedraaipunten om in gedeeltelijke rugligging of volledige rugligging te komen.

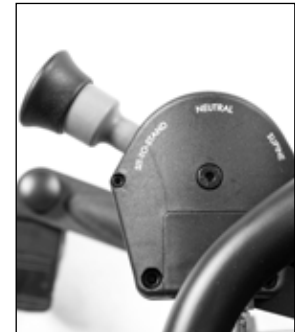
⚠ Let op: Als de instelling van de hoek van de rugleuning naar achteren is gekanteld voordat u overschakelt naar de neutrale modus, blijft de mate van achterover leunen ten opzichte van de vorige aanpassing. Als de rugleuning bijvoorbeeld 10 graden naar achteren wordt gekanteld terwijl de patiënt zit, zal de rugleuning 10 graden LAGER zijn, evenwijdig aan de zitting als het apparaat volledig in rugligging wordt geplaatst. Voor het comfort en de veiligheid van de patiënt moet de bediener of begeleider zich volledig bewust zijn van de instelling van de hoek van de rugleuning en moet hij de instellingen voor 'dezelfde kleur' bevestigen op de zitdiepte en de volgarm VOORDAT hij overschakelt naar de neutrale of liggende modus.

**Bantam Extra Small
Bantam Small**

Zit-naar-stand-modus



Bantam Medium



Neutrale modus



Gebruik van regelaar (vervolg)

Supine Mode (ligmodus)

- ⚠ **Let op:** Bij de rugligging MOET een goed passende en afgestelde hoofdsteun worden gebruikt.

De Bantam met ligoptie functioneert zowel als een zit-naar-stand sta-unit als een sta-unit met ligoptie. Het kan naar believen veilig tussen de modi worden geschakeld, zonder de gebruiker van de staander te verwijderen.

- ⚠ **Let op:** Pas de hoek van de rugleuning niet aan terwijl u in rugliggingsmodus zit.

- Het apparaat wordt in liggende modus vergrendeld zodra de regelaar in die positie wordt gezet.

- De voetbeugelsteunen en rugleuning zijn ten opzichte van elkaar vergrendeld in de liggende modus. In gedeeltelijke rugligging of volledige rugligging kan de gebruiker worden opgetild naar een rechtopstaande positie of omlaag worden gebracht naar een liggende positie.

- Als het apparaat is vergrendeld in liggende stand, mag u het apparaat alleen optillen tot het punt waar de voetplaatbeugel loodrecht op de vloer komt te staan. **BLIJF HET APPARAAT NIET LANGER VOORBIJ DIT PUNT OPHEFFEN.** Als u het apparaat dwingt voorbij zijn stoppunt te komen, kan het apparaat beschadigd raken.

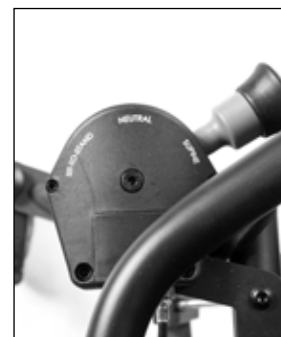
- Het apparaat is uitgerust met een Mechlok-bypass. Dit mechanisme voorkomt schade aan componenten in het geval van overbeweging terwijl het is vergrendeld in de modus "Rugligging". Als u zich in rugligging bevindt met de beensteunconstructie tegen de zitkolom (verticaal), wordt de Mechlok-bypass geactiveerd. Als u rugligging wilt behouden terwijl u de zitting laat zakken, moet u een paar graden aan de ondersteuningshendel voor rugligging trekken terwijl u de eenheid laat zakken totdat de Mechlok-bypass wordt gedeactiveerd. Als dit niet gebeurt, gedraagt de staander zich alsof hij in de "Zit-naar-stand-modus" is, waardoor de gebruiker kan terugkeren naar een zittende positie.

- ⚠ **Let op:** Als in liggende modus de limiet is bereikt waarbij de voetbeugel loodrecht op de vloer staat, maar de gebruiker wil doorgaan naar een meer rechtopstaande positie, moet u de regelaar veranderen in de modus zitten-naar-staan. Hierdoor kan de gebruiker rechtop blijven staan zonder het apparaat te beschadigen. Een eindschakelaar in liggende modus onderbreekt de stroom naar de actuator wanneer de beensteundrager loodrecht op de vloer staat, waardoor overbeweging en schade aan het apparaat worden voorkomen.

Bantam Extra Small
Bantam Small
Supine Mode (ligmodus)



Bantam Medium



Bantam Extra Small
Bantam Small
Supine Mode (ligmodus)



Bantam Medium
Supine Mode (ligmodus)



Bantam Extra Small
Bantam Small
Neutrale modus



Bantam Medium
Neutrale modus



Bantam Extra Small
Bantam Small
Zit-naar-stand-modus



Bantam Medium
Zit-naar-stand-modus



Aanpassing en gebruik-Evolv-productlijn

Lees alle instructies goed door voordat u met aanpassingen begint.

⚠ Let op: Verplaats de voetplaten nooit met de gebruiker in staande positie.

Diepte van de zitting/hoek van de rugleuning/hogte van de rugleuning

Verwijder de Shadow Tray en breng de zitting omhoog tot een kleine hoek.

1. Draai de knop op de zittingsbuis onder de zitting los. Draai de knop niet helemaal uit tijdens het verstellen van de zitting.

Druk de veerknop in en plaats de rugleuning zo dat de heupspil zich zo dicht mogelijk bij de heupen van de gebruiker bevindt. Draai de knop van de zitdiepte stevig vast.

Let op: Pas de hoek van de rugleuning aan na elke wijziging van de diepte van de zitting.

2. Gebruik de knop op de volgarm om de hoek van de rugleuning aan te passen. Voordat u gaat staan, moet de hoek van de rugleuning zo worden ingesteld dat de indicator aan de zijkant van het apparaat groen is.

De hoekindicator van de rug/zitting bevindt zich aan de zijkant van het apparaat. Als het apparaat in de zittende positie staat, geeft het groene gebied de hoek van de rugleuning aan.

⚠ Let op: Voordat u gaat staan, moet de hoekindicator van de zitting/rugleuning in het groen zijn. Als u de hoek van de rugleuning niet groen instelt voordat u gaat staan, kan het apparaat in een staande positie vergrendelen, waardoor het apparaat beschadigd raakt.

Tray/voorste kussen

3. Om de hoogte van de tray/het voorste kussen aan te passen, maakt u de klem net boven de voorste kolom los. Til de tray op tot het gewenste hoogteniveau van de gebruiker en draai de klem vast.

Om de diepte van de tray/het voorste kussen aan te passen, maakt u de klem net onder de tray los. Verplaats het voorste kussen naar de gewenste positie van de gebruiker en draai de klem vast.

⚠ Let op: Houd bij het verlagen van de hoogte van de tray uw handen uit de buurt van het gebied onder de tray.

Kniekussen

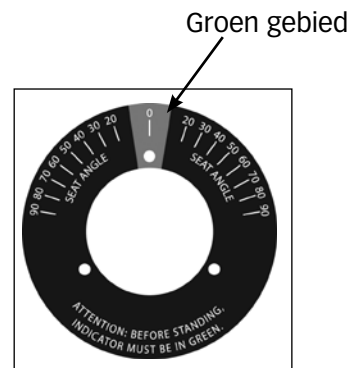
4. Om de diepte van het kniekussen aan te passen, maakt u de ratelhendel los en beweegt u deze op zijn plaats. Draai de ratelhendel vast wanneer de gewenste positie is bereikt.

Plaats het kniekussen zo dat de knie van de gebruiker gecentreerd is tegen het kniekussen en dat er slechts 2 vingers tussen de achterkant van het been en de zitting passen.

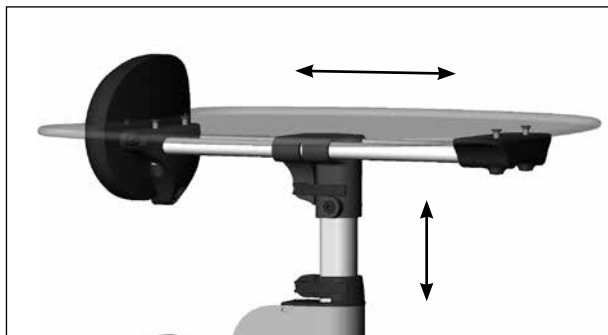
1



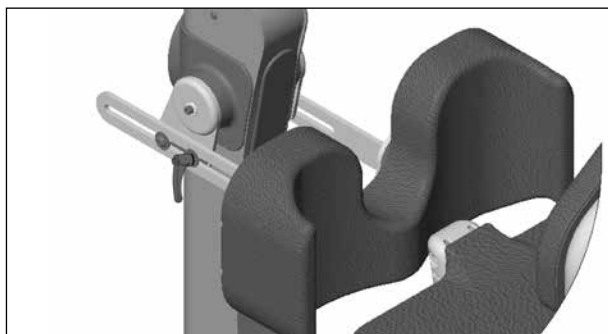
2



3



4



Voetplaten

⚠ **Let op:** Verplaats de voetplaten nooit met de gebruiker in staande positie.

5. Maak de klem los die de voetbeugel met de zadelpen verbindt om de hoogte van de voetplaat voor de standaard voetplaat aan te passen. Multi-verstelbare voetplaten verstelbaar in hoogte en voetzool/rug.

Plaats de hoogte van de voetbeugel zo dat de knie van de gebruiker zich zo dicht mogelijk bij het draaipunt van de zitting bevindt. Het dijbeen moet in een licht neerwaartse hoek op de zitting rusten.

Draai de klem stevig vast.

⚠ **Let op:** Plaats uw vingers niet in de afstelsleuf.

6. De voetplaten kunnen in 4 verschillende posities worden geabduceerd (teen naar buiten), door de bout onder de voorkant van de voetplaat te verwijderen met een inbusleutel en de voetplaat op te tillen en te draaien. Zorg ervoor dat de inkeping van de voetplaat zich in een van de vier sleuven bevindt. Plaats de bout terug in de voetplaat zodra de gewenste positie is bereikt.

Heupsteunen

7. De heupsteunen zijn optioneel en kunnen worden verwijderd voor verplaatsing. De breedte van de heupsteun kan worden aangepast door de knoppen onder de zitting los te draaien. Draai altijd stevig vast.

De heupsteunen hebben een aantal bevestigingsgaten aan de achterkant van het kussen waardoor extra posities zowel verticaal als horizontaal mogelijk zijn. De kussens kunnen ook worden vastgeschroefd in een rechte, 90°, 180° of 270° positie.

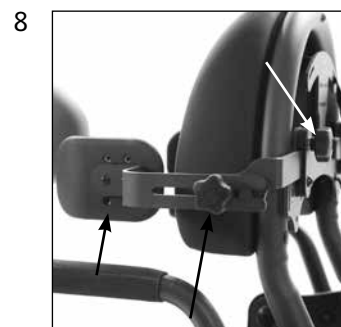
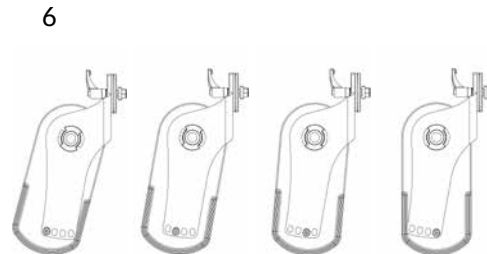
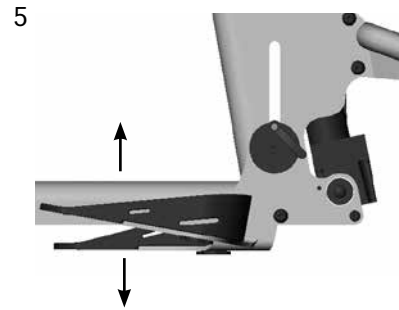
Controleer de pasvorm en interferentie door het apparaat in de volledige staande positie te brengen en weer terug naar de zittende positie (zonder dat er een gebruiker in het apparaat zit), aangezien de kussentjes mogelijk niet in alle posities perfect werken.

Zijsteunen

8. De zijsteunen zijn optioneel en kunnen worden verwijderd voor verplaatsing. De breedte van de zijsteun kan worden aangepast door de knoppen aan de achterkant van het apparaat los te draaien. De diepte van de zijsteun kan worden aangepast door de knop aan de zijkant van het apparaat los te draaien. Draai altijd stevig vast.

De zijsteunen hebben een aantal bevestigingsgaten aan de achterkant van het kussen waardoor extra posities zowel verticaal als horizontaal mogelijk zijn. De kussens kunnen ook worden vastgeschroefd in een rechte, 90°, 180° of 270° positie.

Controleer de pasvorm en interferentie door het apparaat in de volledige staande positie te brengen en weer terug in de zittende positie (zonder dat er een gebruiker in het apparaat zit), aangezien de kussentjes mogelijk niet in alle posities perfect werken.



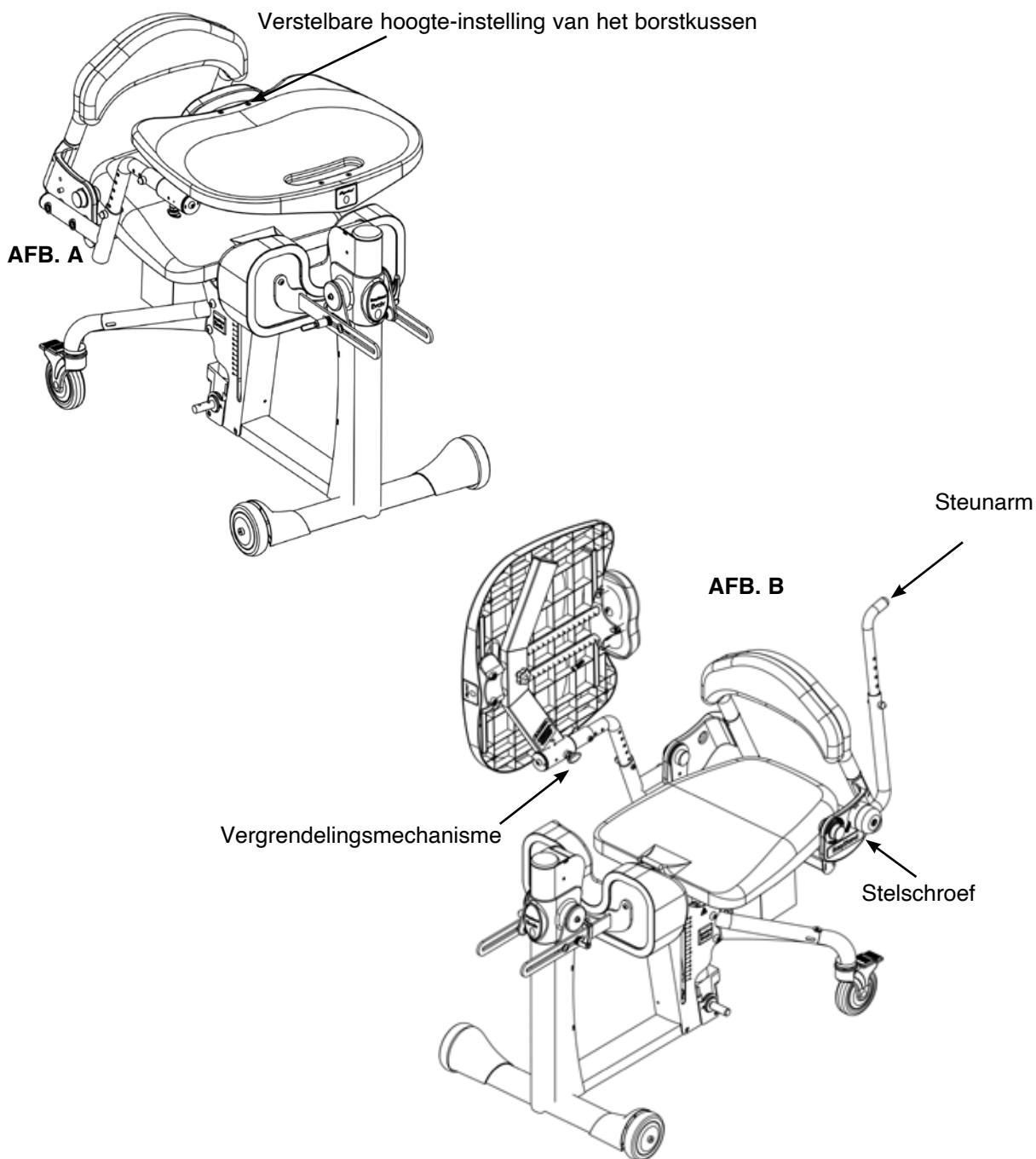
Shadow Tray-Aanpassing tray en borstkussen

⚠ **Let op:** Zorg ervoor dat u het vergrendelingsmechanisme weer op zijn plaats plaatst nadat u de tray omhoog heeft geklapt. Als u dit niet doet, kan de tray plotseling vallen.

⚠ **Let op:** Plaats uw vingers niet in de buurt van de traybuizen en de hoogte-instelsleuven voor de borstkussens.

AFB. A- Om de verstelbare hoogte van het borstkussen aan te passen, draait u de knop los en beweegt u het naar de gewenste positie. Draai stevig vast.

AFB. B- Om de diepte van het voorste kussentje en de tray aan te passen, draait u de knop onder de tray los. Verplaatst het voorste kussen naar de gewenste positie van de gebruiker en draai de knop vast. Om de tray omhoog te klappen, trekt u het vergrendelingsmechanisme uit, draait u het en tilt u het op. Om het niveau van de steunarm aan te passen, gebruikt u de stelschroef om de gewenste positie in te stellen.



Shadow Tray-Tray-armdiepte en -hoogte



1. Trek de stoffen beschermhoes naar beneden om de onderste buisbout van de tray bloot te leggen en verwijder de zwarte beschermkap.



2. Gebruik een inbusleutel en een 13 mm moersleutel en verwijder de moer en sluitring.



3. Verwijder de bout.
Let op: Mogelijk moet u met hulp de tray verplaatsen om de bout te ontlasten.



4. Verwijder tray.



5. Verwijder de zwarte beschermkap van de moer. Gebruik een inbusleutel en een 13 mm moersleutel en verwijder de moer en sluitring.



6. Plaats tray-arm in de gewenste positie.



7. Steek de bout in. Plaats ring en moer op bout en draai stevig vast. Plaats de zwarte beschermkap op de moer.



8. Plaats de traybuis op de gewenste hoogte in de traybeugel.



9. Gebruik een inbussleutel en een 13 mm sleutel om stevig vast te draaien.



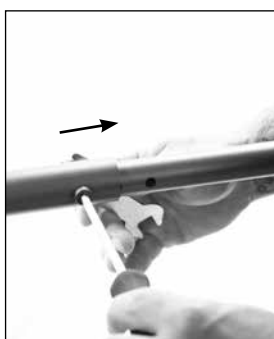
10. Plaats de zwarte beschermkap op de moer.



11. TREK DE STOFFEN BESCHERMHULS OP DE TRAY-BUIS ZOALS AFGEBEELD.



12. Trek de stoffen beschermhuls naar beneden op de steunarm om de bout bloot te leggen. Verwijder de zwarte beschermkap op de draagarm.



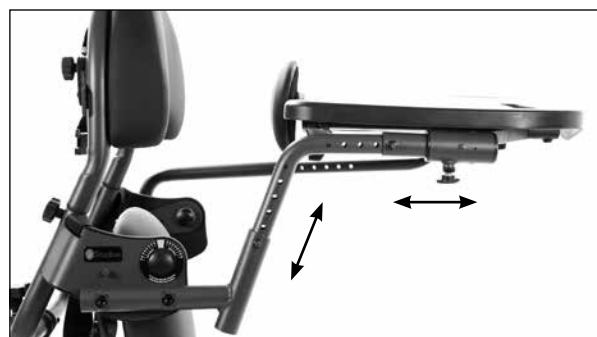
13. Gebruik een inbussleutel en een 13 mm moersleutel en verwijder de moer en sluitring. Plaats in de gewenste positie. Gebruik een inbussleutel en een 13 mm moersleutel en draai ze stevig vast. Plaats de zwarte beschermkap op de moer.



14. Gebruik een inbussleutel om de steunarm aan te passen om de tray waterpas te zetten.



15. De steunarm moet de tray ondersteunen zoals afgebeeld.



De verstelbare shadow tray heeft 6 hoogte- en 6 diepte-instelsleuven.

Aanpassing en gebruik-Glider-productlijn

Lees alle instructies goed door voordat u met aanpassingen begint.

⚠ **Let op:** Verplaats de voetplaten nooit met de gebruiker in staande positie.

Diepte van de zitting/hoek van de rugleuning/hoogte van de rugleuning
Zet de zitting iets schuin.

Draai de knop op de zittingsbuis onder de zitting los.
Draai de knop niet helemaal uit tijdens het verstellen van de zitting.

Druk de veerknop in en plaats de rugleuning zo dat de heupspil zich zo dicht mogelijk bij de heupen van de gebruiker bevindt. Draai de knop van de zitdiepte stevig vast.

Let op: Pas de hoek van de rugleuning aan na elke wijziging van de diepte van de zitting.

Gebruik de knop op de volgarm om de hoek van de rugleuning aan te passen. Voordat u gaat staan, moet de hoek van de rugleuning zo worden ingesteld dat de indicator aan de zijkant van het apparaat groen is.

De hoekindicator van de rug/zitting bevindt zich aan de zijkant van het apparaat. Als het apparaat in de zittende positie staat, geeft het groene gebied de hoek van de rugleuning aan.

⚠ **Let op:** Voordat u gaat staan, moet de hoekindicator van de zitting/rugleuning in het groen zijn. Als u de hoek van de rugleuning niet groen instelt voordat u gaat staan, kan het apparaat in een staande positie vergrendelen, waardoor het apparaat beschadigd raakt.

Tray/voorste kussen

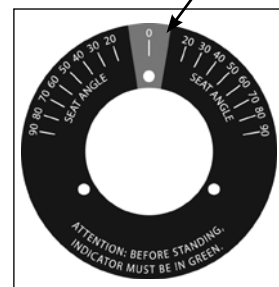
Om de hoogte van de tray/het voorste kussen aan te passen, maakt u de klem net boven de voorste kolom los. Til de tray op tot het gewenste hoogteniveau van de gebruiker en draai de klem vast.

Om de diepte van de tray/het voorste kussen aan te passen, maakt u de klem net onder de tray los. Verplaats het voorste kussen naar de gewenste positie van de gebruiker en draai de klem vast.

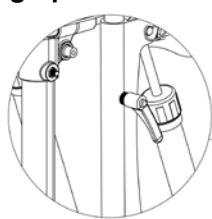
⚠ **Let op:** Houd bij het verlagen van de hoogte van de tray uw handen uit de buurt van het gebied onder de tray.



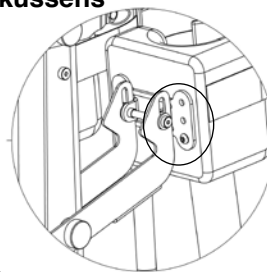
Groen gebied



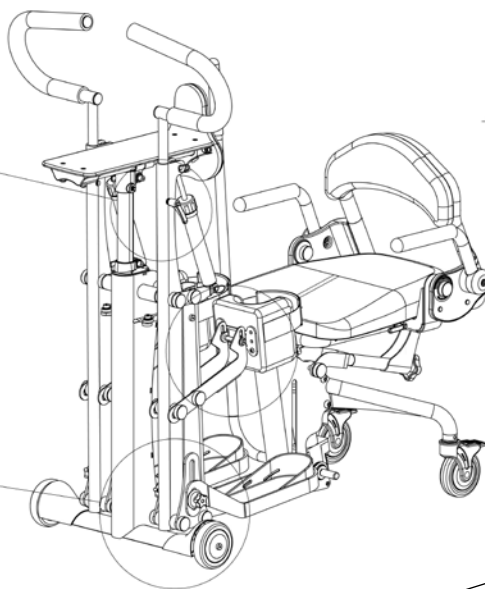
Glijhandgrepen



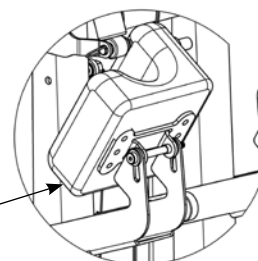
Kniekussens



Voetplaten



Kniekussens



Glijhandgrepen

Draai de ratelklemmen los om de hoogte van de glijhandgrepen aan te passen. Stel de handgrepen in op de gewenste positie van de gebruiker en draai de klemmen stevig vast.

De weerstandscilinders zijn individueel instelbaar om twaalf verschillende weerstandsinstellingen te bieden. Draai de dop van de cilinders op de gewenste weerstand. De weerstandscilinders kunnen ook worden losgekoppeld door de trekpen los te koppelen.

Voetplaten

Pas de voetplaten aan door de twee knoppen op elke voetplaat los te draaien (voor gemakkelijker toegang tot de binnenknop, draai de beenconstructie naar voren), zodat de knieën van de gebruiker gecentreerd zijn tegen de kniekussens en het dijbeen op de zitting rust. Draai stevig vast.

⚠ **Let op:** Verplaats de voetplaten nooit met de gebruiker in staande positie.

⚠ **Let op:** Plaats uw vingers niet in de afstelsleuf.

Kniekussens

Vaak kan de juiste pasvorm worden bereikt door de hoogte van de voetplaat aan te passen. Indien nodig zijn de kniekussens onafhankelijk verstelbaar met vijf aanpassingen. Om de kniekussens af te stellen, verwijdert u de bouten van de kniekussens en stelt u deze in de gewenste positie in. Vervang de bouten en draai ze stevig vast.

Klap voor het verplaatsen de kniekussens omhoog om gemakkelijker toegang te krijgen.

⚠ **Let op:** Maak nooit aanpassingen aan de EasyStand terwijl een gebruiker rechtop staat.

⚠ **Let op:** Adviseer omstanders tijdens het gebruik van de Glider om handen en voeten uit de buurt van het Glider-mechanisme te houden.

⚠ **Let op:** Houd tijdens het gebruik van de Glider uw handen uit de buurt van de bovenste en onderste bevestigingspunten van de weerstandscilinders.

Aanpassing en gebruik-StrapStand

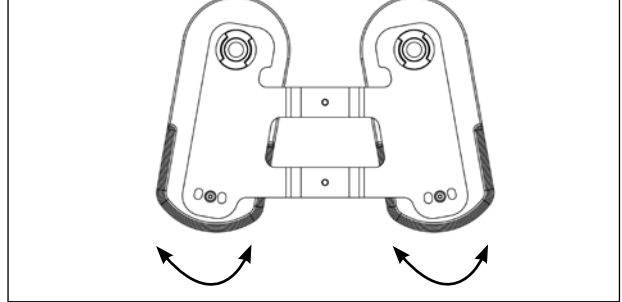
Lees *alle instructies* goed door voordat u met aanpassingen begint.

⚠ Let op: Verplaats de voetplaten nooit met de gebruiker in staande positie.

Voetplaten

Om de abductie (uitspoor) van voetplaten aan te passen, verwijdert u de bout onder de voorkant van de voetplaat met een inbussleutel. Til de voetplaat op en draai deze in de gewenste positie. Zorg ervoor dat de voetplaat in een van de sleuven zit (3 posities voor standaard voetplaat, 4 posities voor optionele, meervoudig verstelbare voetplaten) en zet hem weer vast met een bout.

Aanpassing teen-uit



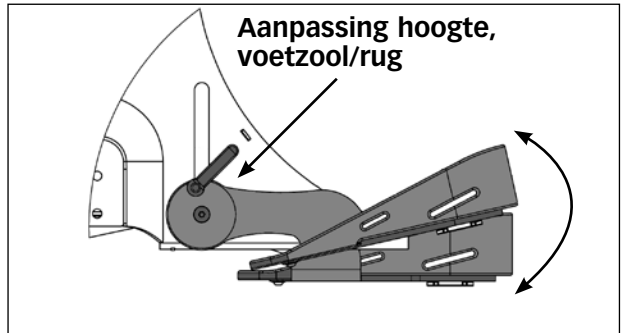
Mult-verstelbare voetplaten

Maak de klem los die de voetbeugel met de basis verbindt om de hoogte van de voetplaat en voetzool/rug aan te passen.

Plaats de hoogte van de voetplaat zo dat de knie van de gebruiker gecentreerd is tegen het kniekussen. Draai de klem stevig vast.

⚠ Let op: Plaats uw vingers niet in de afstelsleuven.

Aanpassing hoogte, voetzool/rug

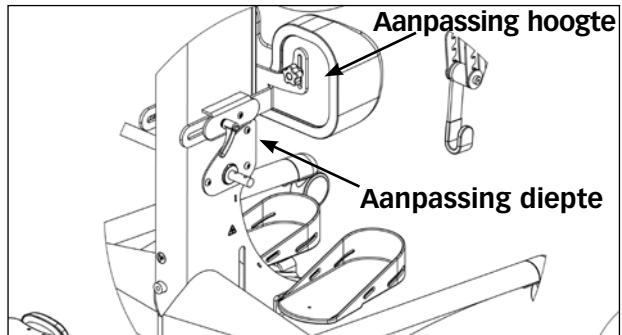


Kniekussens

Om de diepte van de kniekussens aan te passen, draait u de knop los en beweegt u ze op hun plaats. Draai de knop vast zodra de gewenste positie is bereikt. Om de hoogte van het kniekussen aan te passen, draait u de knop los en beweegt u ze op hun plaats. Draai de knop vast zodra de gewenste hoogte is bereikt.

Aanpassing hoogte

Aanpassing diepte



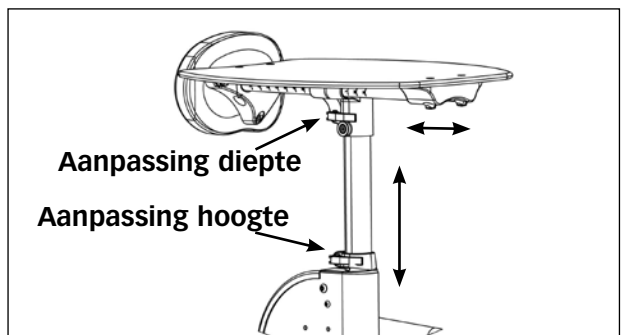
Tray

Om de hoogte van het borstkussen of de optionele tray aan te passen, maakt u de klem net boven de basis los. Til de tray op tot het gewenste hoogte en draai de klem vast.

Om de diepte van het borstkussen of de optionele tray aan te passen, maakt u de klem net onder de tray los. Verplaats het voorste kussen naar de gewenste positie en draai de klem vast.

Aanpassing diepte

Aanpassing hoogte



⚠ Let op: Houd bij het verlagen van de hoogte van de tray uw handen uit de buurt van het gebied onder de tray.

Pow'r Up Lift-optie* **alleen van toepassing als het apparaat is uitgerust.*

Zing maat 2, Bantam Extra Small, Bantam Small, Evolv-productlijn en Glider-productlijn

De batterij opladen

De EasyStand Pow'r Up Lift maakt gebruik van twee 12 volt verzegelde loodaccu's van elk 2,9 ampère. Een EasyStand kan op één volle batterijlading 100 liftbewegingen uitvoeren. Er klinkt een toon die aangeeft dat de batterij bijna leeg is. Laad de batterij op nadat u de toon hebt gehoord. Een batterij die volledig moet worden opgeladen, gaat ongeveer 8 uur mee. De EasyStand kan tijdens het opladen in de staande positie worden gebracht. De functie van de oplader is om een volle batterij te detecteren en vervolgens een constante potentiële stroomtoevoer te leveren om de batterij in een volle toestand te houden zonder te overladen. Wanneer de EMF van de batterij stijgt tot een in de fabriek ingesteld punt, zal het laadcircuit niet toestaan dat de piekuitgangsspanning die waarde overschrijdt. Deze fabrieksinstelling beschermt een batterij tegen overmatige uitputting van elektrolyt, wat kan gebeuren door overladen. De oplader bevindt zich in het gereedschapstasje aan de achterkant van het apparaat.

DE HANDBEDIENING IS EEN TOEGEPAST ONDERDEEL VAN TYPE BF.

⚠ **Let op:** Gebruik alleen de Linak-oplader, modelnummer 0CH01S-00, geleverd door Altimate Medical met de Pow'r Up-optie.

1. Sluit de stekker aan op een stopcontact. De lengte van de oplaadkabel is 203 cm (80"). Het lampje op de oplader is groen, wat wijst op een open circuit.

2. Sluit het oplaadsnoer aan op de zijkant van de handbediening. Het lampje op de oplader wordt geel, wat aangeeft dat de batterijen worden opgeladen. De lengte van de handbedieningskabel is 76 cm (30"), ingetrokken.

3. De eenheid wordt los van de batterij geleverd, sluit het witte snoer aan dat stroom levert aan de actuator en het zwarte snoer dat stroom levert aan de afstandsbediening. Het zwarte snoer heeft een inkeping om de connector goed te oriënteren. Laad de batterij voor gebruik volledig op.

Let op: Het witte snoer heeft een rubberen ring, waardoor het moeilijk in te steken is en soms niet helemaal naar binnen wordt gedrukt, zorg ervoor dat u het snoer helemaal in de batterij duwt.

4. Als de batterijen zijn opgeladen, wordt het lampje op de oplader groen.

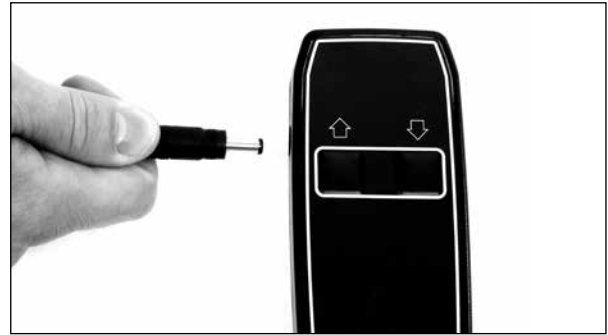
5. Laad de batterijen elke drie maanden of minder volledig op tijdens periodes van periodiek gebruik of niet-gebruik.

⚠ **Waarschuwing:** Verwijder altijd de batterij uit deze apparatuur als deze apparatuur waarschijnlijk enige tijd niet zal worden gebruikt.

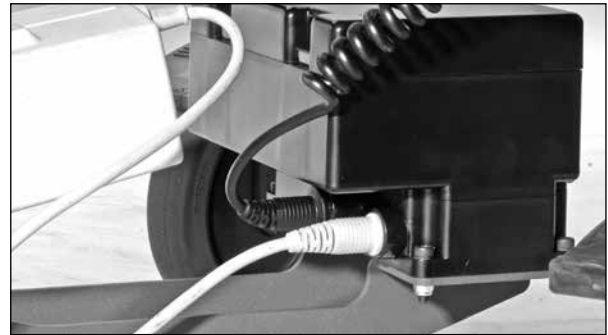
De lift omhoog brengen - Druk op de knop OMHOOG (pijl omhoog) op de handbediening om de zitting omhoog te brengen.

De lift omlaag brengen - Druk op de knop OMLAAG (pijl omlaag) op de handbediening om de zitting te laten zakken.

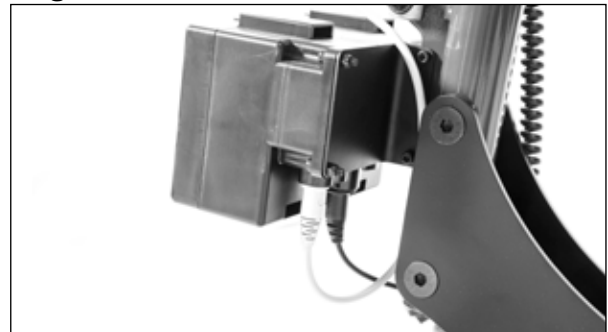
⚠ **Let op:** Zorg ervoor dat de kabels correct zijn aangesloten volgens de gebruiksaanwijzing. Zorg ervoor dat de kabels niet over de vloer slepen of aan voorwerpen blijven haken. Aan het achterframe is een opbergzakje geïnstalleerd om het netsnoer op te bergen wanneer het niet wordt gebruikt.



Bantam Extra Small, Bantam Small, Evolv-productlijn en Glider-productlijn



Zing maat 2



Batterijvervanging

De batterijen zijn ingesloten in de schakelkast van de Pow'r Up Lift (de zwarte doos waar de snoeren in worden gestoken). Als de batterijen het einde van hun levensduur hebben bereikt en vervangen moeten worden, mag u de schakelkast niet openen; Neem contact op met de klantenservice van ATO FORM of Altimate Medical voor informatie over het aanschaffen van een vervangende schakelkast. Het wordt aanbevolen de batterijen om de vier jaar te vervangen.

Neem contact op met uw plaatselijke recyclinginstantie voor informatie over het weggooien van oude batterijen.

IP-classificatie

De IP-classificatie is een classificatiesysteem dat de beschermingsgraad tegen stof, water en schokken aangeeft voor elektrische apparatuur en behuizingen. Pow'r Up Lift-componenten hebben een IP21-classificatie. De definitie voor IP21 is als volgt:

Eerste karakterdefinitie: 2 - Beschermd tegen vaste vreemde voorwerpen met een diameter van 12,5 mm en groter.

Tweede karakterdefinitie: 1 - Beschermd tegen verticaal vallende waterdruppels.

Elektromagnetische compatibiliteit

Pow'r Up Option-componenten zijn ontworpen en getest om te voldoen aan de toepasselijke EMC-vereisten. Problemen met de EasyStand als gevolg van onvoldoende elektromagnetische compatibiliteit zijn echter onwaarschijnlijk, als ongebruikelijk (zoals onderbroken) gedrag van de Pow'r Up-optie en de EasyStand wordt opgemerkt en deze wordt gebruikt naast mogelijke storende apparatuur zoals mobiele telefoons, magnetrons of zendmasten, kan dit wijzen op elektromagnetische interferentie. Als dit zich voordoet, gebruik dan de mechanische ontgrendeling om het apparaat naar de zittende positie te laten zakken en verplaats de EasyStand weg van de storende apparatuur. Meld elk geval van mogelijke elektromagnetische interferentie aan de klantenservice van AMI.



WAARSCHUWING: Het gebruik van andere accessoires, omvormers en kabels dan gespecificeerd of geleverd door de fabrikant van deze apparatuur kan leiden tot verhoogde elektromagnetische emissies of verminderde elektromagnetische immuniteit van deze apparatuur en kan resulteren in een onjuiste werking.

Activering van de mechanische noodontgrendeling

Alle elektrische liftproducten van Altimate Medical zijn uitgerust met een mechanische ontgrendeling voor gebruik in noodsituaties.

⚠ Let op: Het gebruik van de mechanische noodontgrendeling als de voornaamste manier om terug te keren naar de zittende positie kan schade aan het apparaat veroorzaken. Gebruik de mechanische ontgrendeling alleen in noodsituaties.

Door de ontgrendeling kan de gebruiker in een zittende positie worden neergelaten in het onwaarschijnlijke geval dat de batterij zijn lading verliest terwijl de gebruiker in een staande positie staat. De actuator wordt alleen ingetrokken als aan de ontgrendeling wordt getrokken en er gewicht op de zitting rust. De ontgrendeling bevindt zich aan de linkerkant van de zitting en wordt aangegeven door een rood label met het woord 'EMERGENCY' (NOODGEVAL).

1. Om de mechanische noodontgrendeling te activeren, trekt u de snelontgrendelingspen aan de linkerkant van de zitting uit.

2. Knijp in de hendel en duw indien nodig de zitting naar beneden.



Pow'r Up Liftoptie* -Bantam Medium

*alleen van toepassing als het apparaat is uitgerust met deze optie.

De batterij opladen

De EasyStand Bantam Medium Pow'r Up Lift gebruikt verzegelde loodbatterijen op een vermogen van 5,0 Ah. Een EasyStand Bantam Medium kan op één volle batterijlading ongeveer 80 liftbewegingen uitvoeren. Het indicatielampje verandert van groen in oranje wanneer het nodig is om op te laden. Een batterij die volledig moet worden opgeladen, moet ongeveer 24 uur worden toegestaan. De EasyStand Bantam Medium kan tijdens het opladen worden gebruikt. De functie van de oplader is om een volle batterij te detecteren en vervolgens een constante potentiële stroomtoevoer te leveren om de batterij in een volle toestand te houden zonder te overladen. Het wordt aanbevolen om het apparaat indien mogelijk aangesloten te houden op het lichtnet om een onderhoudsspanningstoestand te behouden. Terwijl de stekker uit het stopcontact is gehaald, blijft de schakelkast de gereedstatus bewaken en zal uiteindelijk de batterij leeglopen. Als het apparaat enige tijd niet op het stopcontact is aangesloten, moet het volledig worden opgeladen.

⚠ Let op: Gebruik alleen de kabelboom die door Altimate Medical is geleverd met de Pow'r Up-optie. Neem contact op met de klantenservice van ATO FORM of Altimate Medical voor de juiste kabelboom voor uw land of regio.

1. Steek de stekker in een stopcontact. De lengte van de oplaadkabel is 2 meter (79").

2. Laad de batterij gedurende 24 uur volledig op voor het eerste gebruik.

3. Interne batterijen kunnen niet door de gebruiker worden gerepareerd. Neem contact op met de klantenservice van ATO FORM of Altimate Medical voor vervanging indien en wanneer dit nodig is.

De bediening van de elektrische lift van de Pow'r Up is duidelijk en intuïtief. Door de handschakelaar naar voren te drukken, wordt de actuator uitgeschoven, de zitting omhoog gebracht en door de schakelaar naar achteren te drukken, wordt de actuator ingetrokken, waardoor de zitting omlaag gaat.

⚠ Let op: De Bantam Medium Pow'r Up-optie is niet ontworpen voor continu gebruik. Inschakelduur 5% Max, 1 min. / 19 min.

⚠ **WAARSCHUWING:** Verwijder altijd de batterij uit de apparatuur als deze apparatuur waarschijnlijk enige tijd niet zal worden gebruikt.

De lift omhoog brengen - Druk de schakelaar naar voren op de handbediening om de zitting omhoog te brengen.

De lift omlaag brengen - Druk de schakelaar naar achteren op de handbediening om de zitting omlaag te brengen.

De lift stoppen - Laat de schakelaar los om te voorkomen dat het apparaat omhoog of omlaag gaat

⚠ Let op: Zorg ervoor dat de kabels correct zijn aangesloten volgens de gebruiksaanwijzing. Zorg ervoor dat de kabels niet over de vloer slepen of aan voorwerpen blijven haken. Aan het achterframe is een opbergzakje geïnstalleerd om het netsnoer op te bergen wanneer het niet wordt gebruikt.

Dit is een apparaat met interne voeding. Max. uitgangsspanning: 24 V DC, 2,9/5 A.

IEC 60601-1 gecertificeerde externe voeding met ingang van 100-240 Vac. wordt gebruikt voor het opladen van de batterij. De EasyStand Bantam Medium is ontworpen om te voldoen aan IEC 60601-1-2: 2014. Deze apparatuur genereert en gebruikt radiofrequentie-energie en kan deze uitstralen en kan, indien niet geïnstalleerd en gebruikt in overeenstemming met de instructies, schadelijke interferentie veroorzaken bij andere apparaten in de buurt. Er is echter geen garantie dat er geen storing zal optreden in een bepaalde installatie. Schadelijke interferentie met andere apparaten kan worden vastgesteld door deze apparatuur in en uit te schakelen. Probeer de storing op een of meer van de volgende manieren te verhelpen:

- Heroriënteer of verplaats het ontvangende apparaat
- Vergroot de afstand tussen de apparatuur
- Sluit de apparatuur aan op een stopcontact op een ander circuit dan dat waarop de andere apparaten zijn aangesloten

De levensduur van de batterij is afhankelijk van veel factoren. Houd de batterij opgeladen voor de langste levensduur. Het systeem wordt aanbevolen om continu aangesloten te zijn op het lichtnet in een toestand van onderhoudsspanning. De batterij begint leeg te raken als u de stekker uit het stopcontact haalt. De enige factor die het meest bepalend is voor de levensduur van de batterij, is het aantal volledige ontlad-/laadcycli. Als de batterij volledig leeg is voordat deze opnieuw wordt opgeladen, zullen de prestaties naar verwachting na slechts ongeveer 200 cycli aanzienlijk afnemen. De levensduur van uw batterij hangt af van uw specifieke gebruik. Als de batterij langer dan 6 maanden zonder opladen wordt opgeslagen, kan deze beschadigd raken en niet langer functioneel worden opgeladen.

Raadpleeg de klantenservice van ATO FORM of Altimate Medical voor hulp.

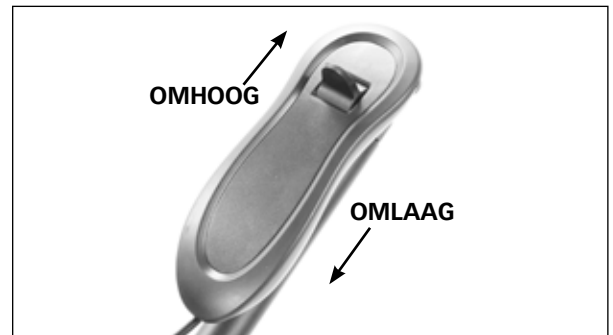
Systeeminformatie

- De ingangsspanning is 29 ~ 45 V DC
- De maximale uitgangsspanning is 24 V DV, 2,9/5 A

Batterijgegevens

- Ventielgeregelde oplaadbare batterij
- Cyclusgebruik: 14,5~14,9 V
- Stand-by-gebruik: 13,6~13,8 V
- Eerste stroomvoorziening: minder dan 1,25 A

De handbediening is een toegepast onderdeel van het type BF.



Batterijvervanging

Als de batterij het einde van zijn levensduur heeft bereikt of is beschadigd, kwijt is of de prestaties ervan zijn verslechterd, neem dan contact op met ATO FORM of Altimate Medical voor informatie over het kopen van een vervangende bedieningspaneel.

Neem contact op met een plaatselijke recyclinginstantie voor informatie over het weggooien van oude batterijen.

⚠ WAARSCHUWING: De batterij moet worden vervangen door bevoegd onderhoudspersoneel. Het onjuist vervangen van de batterij kan gevaarlijk zijn. Zie het gedeelte Batterijgegevens op pagina 31.

IP-classificatie

De IP-classificatie is een classificatiesysteem dat de beschermingsgraad tegen stof, water en schokken aangeeft voor elektrische apparatuur en behuizingen. De componenten van de Pow'r Up Lift, behalve de handbediening, hebben een IP66-classificatie. De handbedieningspeer heeft geen classificatie en mag niet worden blootgesteld aan vuile omgevingen of in contact komen met vloeistoffen. Een licht vochtige doek of reinigingsdoekje kan worden gebruikt voor schoonmaak- en saneringsdoeleinden.

De definitie voor IP66 is als volgt:

Eerste karakterdefinitie: 6 - Beschermd tegen vaste stoffen tot een "stofdicht" niveau.

Tweede karakterdefinitie: 6 - Beschermd tegen water dat wordt geprojecteerd in krachtige stralen (mondstuk van 12,5 mm) tegen de behuizing, vanuit elke richting mag de straal geen schadelijke effecten hebben. NIET geschikt voor onderdompeling.

Elektromagnetische compatibiliteit

Pow'r Up Option-componenten zijn ontworpen en getest om te voldoen aan de toepasselijke EMC-vereisten. Het is onwaarschijnlijk dat u problemen zult ondervinden met uw EasyStand vanwege onvoldoende elektromagnetische compatibiliteit. Als u echter ongebruikelijk (zoals onderbroken) gedrag opmerkt van uw Pow'r Up-optie en de EasyStand wordt gebruikt naast mogelijk storende apparatuur zoals mobiele telefoons, magnetrons of radio-uitzendmasten, kan dit een indicatie zijn van elektromagnetische interferentie. Als dit zich voordoet, gebruik dan de mechanische ontgrendeling om het apparaat naar de zittende positie te laten zakken en verplaats de EasyStand weg van de storende apparatuur. Meld elk geval van mogelijke elektromagnetische interferentie aan de klantenservice van AMI.

⚠ WAARSCHUWING: Het gebruik van andere accessoires, omvormers en kabels dan gespecificeerd of geleverd door de fabrikant van deze apparatuur kan leiden tot verhoogde elektromagnetische emissies of verminderde elektromagnetische immuniteit van deze apparatuur en kan resulteren in een onjuiste werking.

Activering van de mechanische noodontgrendeling

⚠ LET OP: Het gebruik van de mechanische noodontgrendeling als de voornaamste manier om terug te keren naar de zittende positie kan schade aan het apparaat veroorzaken. Gebruik de mechanische ontgrendeling alleen in noodsituaties.

Alle elektrische liftproducten van Altimate Medical zijn uitgerust met een mechanische ontgrendeling voor gebruik in noodsituaties.

AFB. 1-Door de ontgrendeling kan de gebruiker in een zittende positie worden neergelaten in het onwaarschijnlijke geval dat de batterij zijn lading verliest terwijl de gebruiker in een staande positie staat. De actuator wordt alleen ingetrokken als aan de ontgrendeling wordt getrokken en er gewicht op de zitting rust. De ontgrendeling bevindt zich aan de linkerkant van de zitting en wordt aangegeven door een rood label met het woord 'EMERGENCY' (NOODGEVAL).

1. Om de mechanische noodontgrendeling te activeren, trekt u de pen voor snelle ontgrendeling onder de zitting uit.

2. Knijp in de hendel en duw indien nodig op de hendel.

AFB. 1



Richtlijnen en verklaring van de fabrikant - elektromagnetische emissies



Sta-orthesen van Altime Medical zijn bedoeld voor gebruik in de hieronder gespecificeerde elektromagnetische omgeving. De klant of de gebruiker van sta-orthesen van Altime Medical dient ervoor te zorgen dat het in een dergelijke omgeving wordt gebruikt.		
Emisietest	Naleving	Elektromagnetische omgeving - richtlijnen
RF-emissies CISPR 11	Groep 1	Sta-orthesen van Altime Medical gebruiken alleen RF-energie voor de interne werking. Daarom is de RF-emissie erg laag en is het onwaarschijnlijk dat deze interferentie zal veroorzaken in elektronische apparatuur in de buurt.
<i>RF-emissies CISPR 11</i>	Klasse B	Sta-orthesen van Altime Medical zijn geschikt voor gebruik in alle instellingen, inclusief woonhuizen en gebouwen die rechtstreeks zijn aangesloten op het openbare laagspanningsnet dat gebouwen die voor huishoudelijke doeleinden worden gebruikt, van stroom voorziet.
Harmonische emissies IEC 61000-3-2	Klasse A	
Spanningsschommelingen/ Flikkeremissies IEC 61000-3-3	Conform	

Richtlijnen en verklaring van de fabrikant - elektromagnetische immuniteit

Sta-orthesen van Altime Medical zijn bedoeld voor gebruik in de hieronder gespecificeerde elektromagnetische omgeving. De klant of de gebruiker van sta-orthesen van Altime Medical dient ervoor te zorgen dat het in een dergelijke omgeving wordt gebruikt.			
Immuniteitstest	IEC 60601 Testniveau	Nalevingsniveau	Elektromagnetische omgeving - richtlijnen
Elektrostatische ontlading (ESD) IEC 61000-4-2	Zing maat 2. Bantam Extra Small, Bantam Small, Evolv-productlijn en Glider-productlijn ± 8 kV contact ± 2 kV, ± 4 kV, ± 8 kV, ± 15 kV lucht Bantam Medium ± 8 kV contact ± 15 kV lucht	Zing maat 2. Bantam Extra Small, Bantam Small, Evolv-productlijn en Glider-productlijn ± 8 kV contact ± 2 kV, ± 4 kV, ± 8 kV, ± 15 kV lucht Bantam Medium ± 8 kV contact ± 15 kV lucht	Vloeren moeten van hout, beton of keramische tegels zijn. Als vloeren zijn bedekt met synthetisch materiaal, moet de relatieve luchtvochtigheid minimaal 30% bedragen.
Elektrische snelle transiënt/burst IEC 61000-4-4	± 2 kV voor voedingskabels ± 1 kV voor input-/output kabels	± 2 kV voor voedingskabels ± 1 kV voor input-/output kabels	De kwaliteit van de netvoeding moet die van een typische commerciële of ziekenhuisomgeving zijn.
Piek IEC 61000-4-5	± 1 kV kabel(s) tot kabel(s) ± 2 kV kabel(s) tot aardverbinding	± 1 kV kabel(s) tot kabel(s) ± 2 kV kabel(s) tot aardverbinding	De kwaliteit van de netvoeding moet die van een typische commerciële of ziekenhuisomgeving zijn.
Spanningsdalingen, korte onderbrekingen en spanningsvariaties op voedingsingangslijnen IEC 61000-4-11	Zing maat 2. Bantam Extra Small, Bantam Small, Evolv-productlijn en Glider-productlijn 0 % UT; 0,5 cyclus op 0°, 45°, 90°, 135°, 180°, 225°, 270° en 315° 0 % UT; 1 cyclus 70 % UT; 25 en 30 cycli 0 % UT; 250 en 300 cycli Bantam Medium <5 % U _T (>95 % dip in U _T) voor 0,5 cyclus 40 % U _T (60 % dip in U _T) voor 5 cycli 70 % U _T (30 % dip in U _T) voor 25 cycli <5 % U _T (>95 % dip in U _T) voor 5 s	Zing maat 2. Bantam Extra Small, Bantam Small, Evolv-productlijn en Glider-productlijn 0 % UT; 0,5 cyclus op 0°, 45°, 90°, 135°, 180°, 225°, 270° en 315° 0 % UT; 1 cyclus 70 % UT; 25 en 30 cycli 0 % UT; 250 en 300 cycli Bantam Medium <5 % U _T (>95 % dip in U _T) voor 0,5 cyclus 40 % U _T (60 % dip in U _T) voor 5 cycli 70 % U _T (30 % dip in U _T) voor 25 cycli <5 % U _T (>95 % dip in U _T) voor 5 s	De kwaliteit van de netvoeding moet die van een typische commerciële of ziekenhuisomgeving zijn. Als de gebruiker van sta-orthesen van Altime Medical een in voortgezette werking tijdens stroomonderbrekingen vereist, wordt aanbevolen de sta-orthesen van Altime Medical van stroom te voorzien via een ononderbrekbare stroomvoorziening of een batterij.
Stroomfrequentie (50/60 Hz) magnetisch veld IEC 61000-4-8	Zing maat 2. Bantam Extra Small/Small, Evolv's, en Glider's 30 A/m 50 Hz en 60 Hz Bantam Medium 30 A/m	Zing maat 2. Bantam Extra Small/Small, Evolv's, en Glider's 30 A/m 50 Hz of 60 Hz Bantam Medium 30 A/m	De magnetische velden van de netfrequentie moeten een niveau hebben dat kenmerkend is voor een typische locatie in een typische commerciële of ziekenhuisomgeving.

LET OP: U_T is de a.c. netspanning voordat het testniveau wordt toegepast.

Richtlijnen en verklaring van de fabrikant - elektromagnetische immuiniteit

Sta-orthesen van Altime Medical zijn bedoeld voor gebruik in de hieronder gespecificeerde elektromagnetische omgeving. De klant of de gebruiker van sta-orthesen van Altime Medical dient ervoor te zorgen dat het in een dergelijke omgeving wordt gebruikt.			
 WAARSCHUWING: Draagbare en mobiele RF-communicatieapparatuur (inclusief randapparatuur zoals antennekabels en externe antennes) mag niet dichterbij dan 30 cm (12") van enig onderdeel van de staande apparatuur worden gebruikt, inclusief door de fabrikant gespecificeerde kabels. Anders kunnen de prestaties van deze apparatuur afnemen.			
Immunitiestest	IEC 60601 Testniveau	Nalevingsniveau	Elektromagnetische omgeving - richtlijnen
Geleide RF IEC 61000-4-6	Zing maat 2. Bantam Extra Small, Bantam Small, Evolv-productlijn en Glider-productlijn 3 V 0,15 MHz – 80 MHz 6 V in de ISM- en amateurradiobanden tussen 0,15 MHz en 80 MHz 80 % AM op 1 kHz Bantam Medium 6 Vrms 150 kHz tot 80 MHz	Zing maat 2. Bantam Extra Small, Bantam Small, Evolv-productlijn en Glider-productlijn 3 V 0,15 MHz – 80 MHz 6 V in de ISM- en amateurradiobanden tussen 0,15 MHz en 80 MHz 80 % AM op 1 kHz Bantam Medium 6 Vrms	Draagbare en mobiele RF-communicatieapparatuur mag niet dichterbij enig onderdeel van de EasyStand Glider, inclusief kabels, worden gebruikt dan de aanbevolen scheidingsafstand berekend op basis van de vergelijking die van toepassing is op de frequentie van de zender. Aanbevolen scheidingsafstand $d = 1,2 \sqrt{P}$ $d = 1,2 \sqrt{P}$ 80 MHz tot 800 MHz $d = 2,3 \sqrt{P}$ 800 MHz tot 2,5 GHz- Zing maat 2. Bantam Extra Small, Bantam Small, Evolv-productlijn en Glider-productlijn $d = 2,3 \sqrt{P}$ 800 MHz tot 2,7 GHz- Bantam Medium Waar P is het maximale uitgangsvermogen van de zender in watt (W) volgens de fabrikant van de zender en d is de aanbevolen scheidingsafstand in meters (m). Veldsterktes van vaste RF-zenders, zoals bepaald door een elektromagnetisch locatieonderzoek ^a , moet lager zijn dan het nalevingsniveau in elk frequentiebereik. ^b Er kan interferentie optreden in de buurt van apparatuur die is gemarkeerd met het volgende symbool: 
Uitgestraalde RF IEC 61000-4-3	Zing maat 2. Bantam Extra Small, Bantam Small, Evolv-productlijn en Glider-productlijn 10 V/m 80 MHz tot 2,7 GHz Bantam Medium 3 V/m 80 MHz tot 2,7 GHz	Zing maat 2. Bantam Extra Small, Bantam Small, Evolv-productlijn en Glider-productlijn 10 V/m 80 MHz tot 2,7 GHz Bantam Medium 3 V/m	
De nabijheidsvelden voldeden aan de minimumvereiste van sectie 8.10 van IEC 60101-1-2			
<i>OPMERKING 1: Bij 80 MHz en 800 MHz is het hogere frequentiebereik van toepassing.</i> <i>OPMERKING 2: Deze richtlijnen zijn mogelijk niet in alle situaties van toepassing. Elektromagnetische voortplanting wordt beïnvloed door absorptie en weerskaatsing door constructies, objecten en mensen.</i>			
^a Veldsterktes van vaste zenders, zoals basisstations voor radiotelefoons (mobiel/draadloos) en landmobiele radio's, amateurradio, AM- en FM-radio-uitzendingen en tv-uitzendingen kunnen theoretisch niet nauwkeurig worden voorspeld. Om de elektromagnetische omgeving als gevolg van vaste RF-zenders te beoordelen, moet een elektromagnetisch locatieonderzoek worden overwogen. Als de gemeten veldsterkte op de locatie waar de sta-orthesen van Altime Medical worden gebruikt, het bovenstaande toepasselijke RF-nalevingsniveau overschrijdt, moet worden gecontroleerd of het staande product van Altime Medical normaal werkt. Als abnormale prestaties worden waargenomen, kunnen aanvullende maatregelen nodig zijn, zoals heroriënteren of verplaatsen van de sta-orthese van Altime Medical.			
^b Binnen het frequentiebereik van 150 kHz tot 80 MHz dienen veldsterktes minder dan 3 V/m te zijn.			

Aanbevolen scheidingsafstanden tussen draagbare en mobiele RF-communicatieapparatuur en sta-orthesen van Altime Medical

Sta-orthesen van Altime Medical zijn bedoeld voor gebruik in een elektromagnetische omgeving waarin uitgestraalde RF-storingen worden geregeld. De klant of de gebruiker van de staande product van Altime Medical kan elektromagnetische interferentie helpen voorkomen door een minimumafstand aan te houden tussen draagbare en mobiele RF-communicatieapparatuur (zenders) en staande producten van Altime Medical zoals hieronder aanbevolen, volgens het maximale uitgangsvermogen van de communicatieapparatuur.			
Nominaal maximaal uitgangsvermogen van de zender W	Scheidingsafstand volgens frequentie van zender m		
	150 kHz tot 80 MHz $d = 1,2 \sqrt{P}$	80 MHz tot 800 MHz $d = 1,2 \sqrt{P}$	800 MHz tot 2,5 GHz $d = 2,3 \sqrt{P}$
0,01	0,12	0,12	0,23
0,1	0,38	0,38	0,73
1	1,2	1,2	2,3
10	3,8	3,8	7,3
100	12	12	23

Voor zenders met een maximaal uitgangsvermogen dat hierboven niet wordt vermeld, kan de aanbevolen scheidingsafstand d in meters (m) worden geschat met behulp van de vergelijking die van toepassing is op de frequentie van de zender, waarbij P het maximale uitgangsvermogen van de zender is in watt (W) volgens de fabrikant van de zender.

OPMERKING 1: Bij 80 MHz en 800 MHz is het hogere frequentiebereik van toepassing.

OPMERKING 2: Deze richtlijnen zijn mogelijk niet in alle situaties van toepassing. Elektromagnetische voortplanting wordt beïnvloed door absorptie en weerskaatsing door constructies, objecten en mensen.

Maatgids-Bantam Extra Small en Small-Lees alle instructies goed door voordat u met aanpassingen begint.

Voetplaten

Meet de afstand van de onderkant van de voet tot de onderkant van het been achter de knie. (A)

Voordat het kind in de staander gaat staan, maakt u de klemmen los (niet verwijderen) op de voetplaten en stelt u deze af op de hoogte die is gemeten voor de voetplaat tot zithoogte. (A) Draai stevig vast.

⚠ **Let op:** Pas de zitdiepte niet aan terwijl het kind in het apparaat zit.

⚠ **Let op:** Zorg ervoor dat de kleuren op de zittingbuis en de volgarm overeenkomen.

Meet de afstand van de achterkant van de knie tot de achterkant van de billen. (B)

Verwijder de Shadow Tray en breng de zitting omhoog tot een kleine hoek. (B)

Gebruik de volgende stappen om de zitdiepte aan te passen. Gebruik maat B vanaf de voorkant van de zitting tot aan de rugleuning. (B)

1. Draai de knoppen op de zittingsbuis en de volgarm los. Draai de knoppen niet helemaal uit tijdens het verstellen van de zitting. (C)

De **Bantam Extra Small** instellingen voor de volgarm (hoek van de rugleuning) bevinden zich boven de vergrendelingsknop. De instellingen voor de hoek van de rugleuning gaan van groen (grootste) naar blauw (kleinste). (C)

De **Bantam Small** volgarm (hoek van de rugleuning) aanpassingen bevinden zich onder de vergrendelingsknop. De aanpassingen van de hoek van de rugleuning gaan van blauw (kleinste) naar groen (grootste). (C)

2. **Aanpassen naar een kortere stand:** Stel eerst de volgarm (hoek van de rugleuning) af door de veerknop in te drukken en niet meer dan twee gaten tegelijk in de richting van de blauwe stand te bewegen. (F)

3. Stel de zittingsbuis (zitdiepte) gat voor gat af. Ga door met deze reeks totdat je de gewenste stand hebt bereikt en de kleuren op de zittingsbuis en de volgarm overeenkomen, richting de blauwe stand. (D)

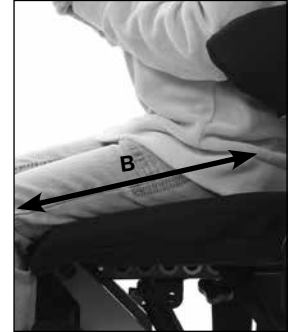
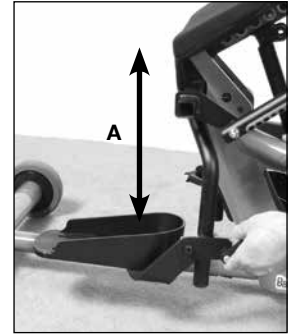
4. **Aanpassen naar een langere stand:** Stel eerst de zittingsbuis (zitdiepte) af door de veerknop in te drukken en slechts één gat tegelijk te verplaatsen. (D)

5. Stel de volgarm (hoek van de rugleuning) niet meer dan twee gaten tegelijk in. Ga door met deze reeks totdat je de gewenste stand hebt bereikt en de kleuren op de zittingsbuis en de volgarm overeenkomen. (E)

Let op: Voor een gemakkelijkere afstelling kan het nodig zijn om de zitting iets op te tillen terwijl de zitdiepte wordt afgesteld.

Draai de zitdiepte en de volgarmknoppen stevig vast wanneer u de gewenste positie heeft bereikt.

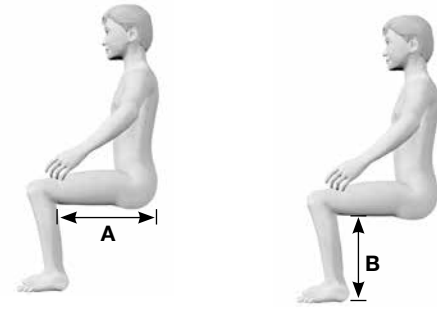
Inspecteer uw sta-frame regelmatig om er zeker van te zijn dat het in een veilige staat verkeert



Maatgids-Bantam Medium-Lees alle instructies goed door voordat u met aanpassingen begint.

Metten

Meet voor het overbrengen in het Bantam Medium de geschatte zitdiepte. Meet vanaf de achterkant van de knie naar de rugleuning (A). Meet de instellingen van de zitting tot de voetplaat door te meten vanaf de onderkant van het been achter de knie tot de onderkant van de hiel (B).



Als de ligoptie is voorgeschreven, zorg er dan voor dat de regelaar zich in de Sit-to-Stand (zit naar stand) bevindt voordat u de zitdiepte (C) aanpast. De zitting moet worden verlaagd tot een zittende positie om deze het gemakkelijkst te kunnen verstellen.

Zitdiepte

Gebruik de maat (A) om de zitdiepte op de standaard aan te passen, meet vanaf de voorkant van de zitting naar de achterkant.

Draai de knop onder de zitting (D) los om de zitdiepte aan te passen. Terwijl u met één hand de achterkant ondersteunt, (indien aanwezig) laat u de veerknop aan de linker buitenkant van de zittingsbuis onder de zitting (E) los. Gebruik de rugleuning als hendel om de zitdiepte naar de gewenste instelling te verplaatsen en let op de kleur. Draai de knop stevig vast (D).

Zorg ervoor dat één hand de rugleuningmontage (F) ondersteunt. Draai de knop op de volgarm los (G). Terwijl u met één hand de achterkant ondersteunt, klapt u de grijze plunjerhendel in het midden van de knop volledig open (H). Draai vervolgens de knop los totdat u weerstand voelt. Blijf de knop NIET tegen de klok in draaien. Als u de knop voorbij zijn stop dwingt, raakt het mechanisme beschadigd.

⚠ Let op: Zorg ervoor dat u met één hand de achterkant ondersteunt. Als u de grijze plunjerhendel omdraait, kan de achterkant vrij bewegen.

Gebruik de rugleuning als hefboom en stel de volgarm zo af dat de kleur van de sticker met de zitdiepte overeenkomt met de kleur op de volgarm in het indicatievenster. Laat los om de grijze plunjerhendel te sluiten om de vergrendelplunjer weer in de klemknop vast te zetten. Mogelijk moet u de knop gedeeltelijk vastdraaien en de achterkant een beetje verplaatsen om de borgpen in de "start"-positie te krijgen. Draai de knop stevig vast.

Hoek van de rugleuning

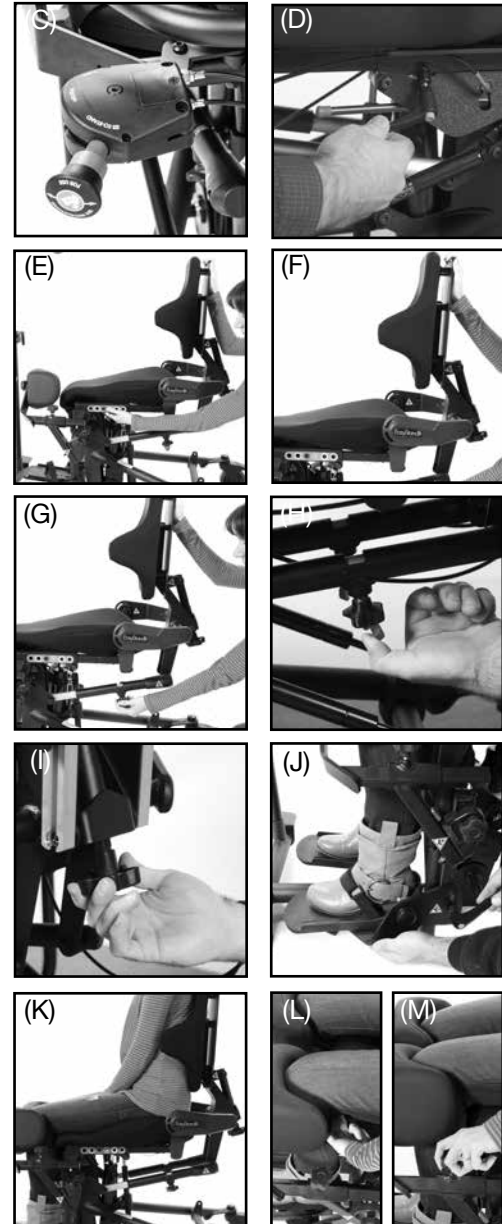
Nadat u de gewenste zitdiepte heeft bereikt, draait u de instelknop (I) voor de hoek van de rugleuning zodat de zitting/rugleuning in de gewenste hoek staat.

Voetplaten

Gebruik de (B)-maat om de hoogte van de voetplaat aan te passen. Draai de (J) ratelhendels op de voetplaten los om de hoogte en het voetzool/rug aan te passen. Draai de ratelhendels vast na het plaatsen. De knieën moeten iets lager zijn dan de heup met de benen op de zitting.

Kniekussens

Plaats de heupen van de gebruiker zo dicht mogelijk bij het heupdraaipunt van de staander (K). Plaats de kniekussens over de knieën en laat niet meer dan een vingerruimte tussen de achterkant van de knie en de zitting (L). Zet de knieën stevig vast (M).



Maatgids-Evolv Medium, Large en XT - Glider Medium en Large

Lees alle instructies goed door voordat u met aanpassingen begint.

Metten

1. Voordat u overgaat op de Evolv, meet u de geschatte instellingen voor (A) zitdiepte en zitplaats tot (B) voetplaat.

⚠ **Let op:** Deze aanpassingen mogen alleen worden gemaakt als het apparaat niet bezet is.

Zitdiepte

2. Gebruik de bovenstaande maat (A) om de zitdiepte op de standaard aan te passen, meet vanaf de voorkant van de zitting naar de achterkant. Draai de knop onder de zitting (C) los om de zitdiepte aan te passen. Druk de drukknop op de afstelbuis in terwijl u de rugleuning (D) beweegt. Pas de zitdiepte aan totdat de juiste maat is bereikt. Draai de knop (C) vast na het afstellen.

⚠ **Let op:** De volgende aanpassingen mogen alleen in zittende positie worden gemaakt.

Hoek van de rugleuning

3. Nadat u de gewenste zitdiepte hebt bereikt, draait u de instelknop voor de hoek van de rugleuning (E) zodat de indicator voor de hoek van de zitting/rugleuning (F) in het groene gebied staat voordat u gaat staan.

Let op: Herhaal stap 2 en 3 voor elke kleuraanpassing.

Voetplaten-Evolv

4. Gebruik de (B)-maat om de hoogte van de voetplaat aan te passen. Draai de (G) ratelhendels op de voetplaten los om de hoogte en het voetpedaal/rug aan te passen. Draai de ratelhendels vast na het plaatsen. De knieën moeten iets lager zijn dan de heup (H).

Voetplaten-Glider

5. Gebruik de (B)-maat om de hoogte van de voetplaat aan te passen. Draai de (G)-knoppen op de voetplaten los om de hoogte aan te passen. Draai de knoppen na het plaatsen weer vast. De knieën moeten iets lager zijn dan de heup (H).

Positionering

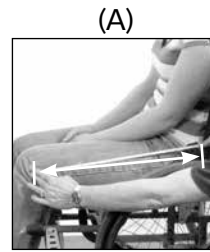
5. Plaats de heupen van de gebruiker zo dicht mogelijk bij (I) Evolv's heupdraaipunt. Om de juiste positionering op de Evolv te bepalen, mogen er slechts twee vingers tussen de voorkant van de zitting en de achterkant van de knie passen (J).

Kniekussen-Evolv

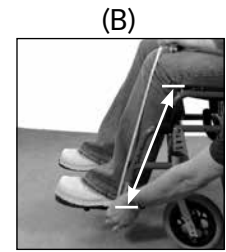
6. Stel het (K) kniekussen zo af dat het comfortabel tot aan de knieën zit.

Kniekussen-Glider

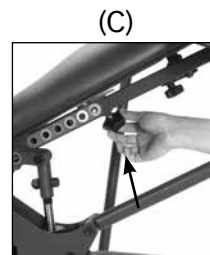
6. Schuif in kniekussens (J) en maak de kuitbanden vast achter de knieën.



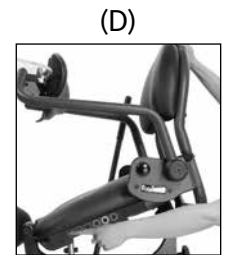
(A)



(B)



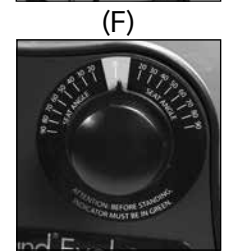
(C)



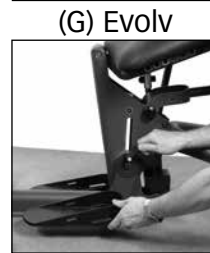
(D)



(E)



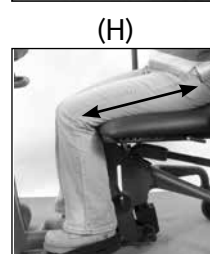
(F)



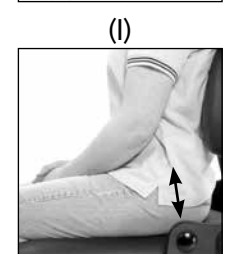
(G) Evolv



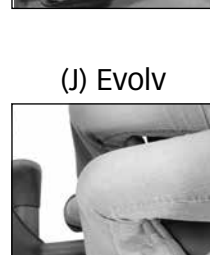
(G) Glider



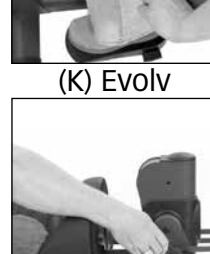
(H)



(I)



(J) Evolv



(K) Evolv



(K) Glider

Inspecteer uw sta-frame regelmatig om er zeker van te zijn dat het in een veilige staat verkeert

Maatgids-StrapStand-Lees alle instructies goed door voordat u met aanpassingen begint.

1. Om de StrapStand te gebruiken, plaatst u de rolstoel zo dicht mogelijk bij het kniekussen. De zwenkwielen op de StrapStand moeten worden vergrendeld.

2. Plaats de voeten op de voetplaten. Pas de hoogte van het kniekussen zo aan dat de knieën in het midden van het kniekussen zitten. Schuif met de rolstoel vergrendeld naar voren op de zitting zodat de knieën contact maken met het kniekussen.

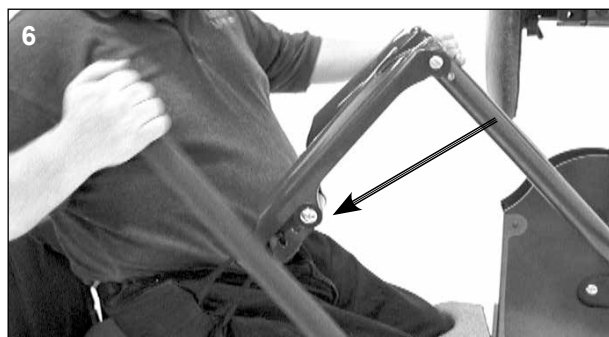
3. Haak de riem aan een van de hefarmen en breng de andere kant om het lichaam. Haak vervolgens de riem vast aan de andere hefarm.

4. Pas de positie van de haak aan nadat u de riem aan de hefarmen hebt bevestigd. De riem kan worden aangepast aan personen van verschillende grootte. Dit hangt af van de maat van de riem en de omtrek van de persoon.

5. Pas de plaatsing van de riem onder de billen aan zodat de bovenrand van de riem iets onder de riemlijn komt te liggen. Schuif het op zijn plaats zoals afgebeeld.

6. Til de gebruiker gedeeltelijk op door de actuatorbedieningshendel naar de gebruiker toe, op te pompen om de riem te spannen. Verplaats nu en indien nodig de riem. Ga door totdat de gebruiker rechtop staat. De rolstoel van de gebruiker moet in positie en beschikbaar blijven, zodat de gebruiker kan terugkeren naar de zittende positie.

⚠ **Let op:** Stel de riem nooit af terwijl u rechtop staat.



Maatgids-Zing maat 1 en Zing maat 2

Lees alle instructies goed door voordat u met aanpassingen begint.

De heup centreren (A):

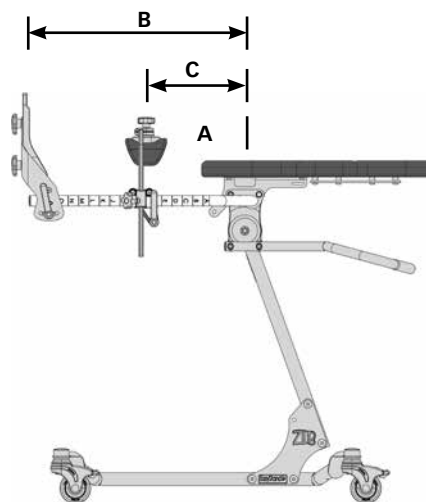
De heup van de gebruiker moet gecentreerd zijn in lijn met het draaipunt van de standaard, zodat de heup goed uitgelijnd is bij abductie, pas de ondersteuningscomponenten naar boven of naar beneden aan op basis van heuppositie.

Voetplaathoogte (B):

Meet de afstand van de heup van de gebruiker tot de onderkant van de voet.

Hoogte kniekussen (C):

Meet de afstand van de heup van de gebruiker tot het midden van de knie.



Onderhoud

Dit gedeelte is van toepassing op alle personen die mogelijk interactie hebben met de apparatuur, inclusief verzorgers, zorgverleners en onderhoudspersoneel.

Het is noodzakelijk om uw sta-orthese van Altimate Medical minstens wekelijks te inspecteren om er zeker van te zijn dat het in een veilige gebruikstoestand verkeert. Aanpassingen aan de sta-orthese van Altimate Medical die worden vermeld in de gebruiksaanwijzing van het product, kunnen door de gebruiker worden gemaakt door de gebruiksaanwijzing te volgen. Nadat een aanpassing is gemaakt, inspecteert u de sta-orthese van Altimate Medical om ervoor te zorgen dat alle hardware en verstelbare componenten goed zijn vastgemaakt volgens de gebruiksinstructies. Vervanging van versleten onderdelen, grote aanpassingen of andere belangrijke correcties moeten worden uitgevoerd door een geautoriseerde leverancier of servicecentrum. Alleen door Altimate Medical, Inc. goedgekeurde vervangende onderdelen mogen worden gebruikt om veiligheid en prestaties te garanderen.

- Controleer de sta-orthesen van Altimate Medical ten minste wekelijks om er zeker van te zijn dat alle moeren, bouten en verstelbare onderdelen stevig zijn vastgedraaid. Als u dit niet doet, kunnen er onderdelen vallen, wat kan leiden tot verstikkingsgevaar voor kinderen.

Reiniging/ontsmetting

- Alleen routinematige reiniging, geen ander onderhoud is vereist door de patiënt.
- Houd het apparaat schoon en bescherm het tegen pluisjes, stof en zonlicht
- Reinig het apparaat met een mild, niet-schurend desinfectiemiddel of water en zeep.
- Gebruik geen bleekmiddel of andere op bleekmiddel gebaseerde reinigingsmiddelen op de EasyStand.
- Desinfectiedoekjes zijn veilig te gebruiken op metalen en niet-poreuze oppervlakken.
- Gebruik een vochtige spons met milde zeep of een mild, niet-schurend desinfectiemiddel.
- Reinig neopreen met milde zeep en water.
- Neopreen hoezen kunnen worden verwijderd en met de hand worden gewassen met water. Laat de hoezen aan de lucht drogen. Wees altijd voorzichtig bij het verwijderen en terugplaatsen van de hoezen.
- Bekledingsartikelen niet chemisch reinigen.
- Als de EasyStand door één gebruiker wordt gebruikt, reinig het apparaat dan maandelijks of zo vaak als nodig.
- Als de EasyStand wordt gebruikt in een omgeving met meerdere gebruikers, moet het apparaat na elk gebruik worden gereinigd.

Met urethaan gecoatete stoffen (Dartex of generiek equivalent)

- De aanbevolen reinigings- en ontmettingsinstructies moeten waar mogelijk worden opgevolgd om schade aan het PU-membraan te voorkomen, wat kan leiden tot vroegtijdig falen van de hoës.
- Gebruik bij oppervlakkig vuil een wegwerpdoekje en een warme oplossing van een neutraal schoonmaakmiddel. Gebruik geen schuurmiddelen.
- Desinfecteer met een 0,1% natriumhypochlorietoplossing (1000 ppm chloor), sterkere bleekoplossingen worden niet aanbevolen.
- Spoel eventuele resterende reinigingsoplossing grondig af met water en droog de stof voordat u deze opnieuw gebruikt of opbergt.
- Niet strijken.

Latexinformatie

- Alle onderdelen van de apparatuur zijn niet gemaakt van latex, niet gemaakt van natuurlijk rubberlatex en mogen direct tegen de huid worden geplaatst.

Onderhoud van hydraulische actuator

- Een eerste inlooperperiode van ongeveer 50-100 volledige cycli is normaal voor de hydraulische eenheid. De zeer nauwsluitende pasvorm van de in elkaar passende delen geeft elke pomp zijn eigen doorbraak-“gevoel” en kenmerkende geluid, gesignaleerd door een piepend geluid of een minder dan gladde slag.
- Als de pomp olie lekt of niet goed vasthoudt, neem dan contact op met uw plaatselijke EasyStand-leverancier voor vervanging.
- Oefen geen overmatige kracht uit op de pomphendel en gebruik de pomphendel niet om een sta-orthese van Altimate Medical te verplaatsen. Dit kan schade aan de pomphendel en/of het pompmechanisme veroorzaken en maakt de garantie ongeldig.
- Onderhoud door de gebruiker is niet vereist of aanbevolen voor de hydraulische pomp. Breng nooit smeermiddel, huishoudelijke olie, vet of een soortgelijk product aan op enig onderdeel van het apparaat. Sommige verbindingen kunnen reageren met de afdichtingen die bij de vervaardiging van dit product worden gebruikt. Dit kan het apparaat beschadigen en maakt de garantie ongeldig.
- Overschrijd de nominale gewichtslimiet niet.
- Als de EasyStand is vervoerd en blootgesteld aan een temperatuur van minder dan 41 °F (5 °C), moet het hydraulische apparaat voor gebruik opwarmen tot kamertemperatuur. Als u deze stap niet volgt, kan het apparaat beschadigd raken en onbruikbaar worden.
- Zodra de staande positie is bereikt, kan de pomp een slag achteruit gaan, dit is normaal.
- Het is niet altijd nodig om de pomphendel helemaal naar achteren te duwen om de zitting te laten zakken. Probeer de hendel in verschillende posities naar achteren te duwen als het moeilijk is om de zitting omlaag te brengen.
- Als het apparaat in de staande positie staat en niet bezet is, is het nodig om druk uit te oefenen op de zitting van het apparaat terwijl u de pomphendel naar achteren duwt.

De hydraulische actuator doorspoelen

In de hydraulische pomp op de EasyStand komt er vaak lucht vast te zitten de interne functies van het apparaat. Dit wordt meestal veroorzaakt door afhandeling tijdens het transport en is heel normaal. Volg de onderstaande eenvoudige stappen, aangezien handmatige hydraulische systemen mogelijk nooit correct werken, tenzij de ingesloten lucht correct wordt verwijderd. Voor deze procedure moet het apparaat op kamertemperatuur zijn.

- Pomp met de hendel totdat de volledige extensie is bereikt.
- Ga nu verder met het langzaam pompen van de hendel voor nog eens 10 slagen. Dit zal het systeem op de juiste manier zuiveren.

Hergebruik

- Voordat het product door een andere consument mag worden verkocht of hergebruikt, moet het worden geïnspecteerd, gereinigd/gedesinfecteerd door gespecialiseerde dealers van medische apparatuur. Alle versleten componenten of componenten die tekenen van materiaalverslechtering vertonen, moeten worden vervangen. De dealer van medische apparatuur zal bepalen of het product niet geschikt is om doorverkocht of hergebruikt te worden. Let op: de verwachte levensduur van sta-orthesen van Altimate Medical wordt gerekend op 5 jaar onder normale gebruiksomstandigheden.

Let op: Dit kan variëren afhankelijk van de gebruiksfrequentie.

Ernstige incidenten

- Mocht er zich een ernstig incident voordoen met betrekking tot uw sta-hulpmiddel, meld dit dan aan ATO FORM of Altimate Medical. Meld het incident ook aan de bevoegde autoriteit van de lidstaat waarin u zich bevindt.

Problemen oplossen

Mijn onderbeenlengte is te kort voor de staander.
Keer de voetplaten om en verwissel ze van links naar rechts.
Evolv groot: Vervang grote voetsteunen door middelhoge voetsteunen.

Een van de armen op mijn tray is korter dan de andere, klopt dit?
Ja, het is zo ontworpen dat u eerst de langere arm kunt uitlijnen en dan de kortere arm.

We hebben zojuist onze Bantam ontvangen en op de tray zit een snelspanstift om de tray op zijn plaats vast te zetten, maar aan beide kanten zijn twee bouten bevestigd. Moet ik de bouten gebruiken om de tray op zijn plaats te bevestigen?
De bouten en moeren worden gebruikt als traydieptegeleider. U kunt ze naar een van de gaten op de afstelarm van de tray verplaatsen, afhankelijk van de persoon die het apparaat gebruikt. Voor gebruik, verwijder uit de tray, plaats de tray met de juiste diepte en plaats opnieuw in het gat dat zich het dichtst bij de bovenkant van de tray bevindt. Hierdoor worden de armen op de juiste diepte gestopt, zodat het gemakkelijker en sneller is om de tray te bevestigen. Om de tray vast te zetten, zijn er aan beide zijden van het apparaat twee snelspanstift aan de kabels bevestigd. Controleer beide kanten om er zeker van te zijn dat ze allebei aanwezig zijn. Soms verplaatsen ze zich tijdens de verzending, zodat op het eerste gezicht maar één kant zichtbaar is.

Mijn EasyStand gaat niet volledig staan:
Sinds juni 2011 is de EasyStand (alleen handmatige hydraulische pomp) uitgerust met een veiligheidsfunctie om te voorkomen dat het hef-/volgarmmechanisme te ver kan bewegen in het geval dat de hoek van de rugleuning niet correct wordt afgesteld, om de aanbevolen hoek niet te overschrijden. Het apparaat zal pas volledig staan als de hoek van de rugleuning in de zittende positie binnen het groene bereik wordt afgesteld. Raadpleeg pagina 41 voor de juiste instructies.

Mijn EasyStand komt niet goed los van de staande naar de zittende positie:

- Probeer de hendel terug in verschillende posities te duwen; duw de pomphendel niet hard terug in één positie.
- Er is gewicht op de zitting nodig om het apparaat goed te laten zakken; Als het apparaat niet bezet is of de gebruiker naar voren leunt en er niet genoeg gewicht over de zitting wordt verdeeld, oefen dan met de hand druk uit op de achterkant van de zitting terwijl u de pomphendel naar achteren duwt.
- Zorg ervoor dat de hoek van de rugleuning correct is afgesteld, als de hoek van de rugleuning te ver naar voren of naar achteren is, kan het zijn dat het apparaat niet goed zakt. Pas de hoek van de rugleuning aan in de richting van 90 graden, zodat deze goed loslaat.

Mijn hydrauliek werkt niet soepel, het lekt geen olie maar werkt inconsistent:
Als het apparaat niet bezet is, pompt u hem helemaal tot de staande positie. Zodra de zitting in de staande positie is, pompt u 12 tot 15 extra keer om alle lucht te laten ontsnappen en vloeistof te laten circuleren. Trek de pomphendel naar achteren om de zitting weer in een zittende positie te brengen; u kunt met een hand druk uitoefenen op de achterkant van de zitting terwijl u de pomphendel terugduwt. In de meeste gevallen zal het doorspoelen van de hydraulische pomp een inconsistente werking elimineren.

Mijn Evolv-zitting gaat niet helemaal naar beneden naar de zitpositie:
Kijk goed naar de vier hoofdframebouten waarmee de voorkant aan de achterkant is bevestigd. Meestal zijn de niervormige pompbevestigingsbeugels niet correct vastgemaakt. Ze worden boven de framebouten geplaatst met een blootliggend gat waar de bouten doorheen moeten. Hierdoor wordt de pomp gekanteld/opgetild en kan het apparaat niet naar de volledige zittende positie gaan. Verwijder de hoofdframebouten en zorg ervoor dat ze door zowel het voorframe, het achterframe als de pompmontagebeugels gaan.

Evolv Pow'r Up Lift:
Zorg ervoor dat de snoeren volledig in de batterijhouder zijn geplaatst. De doorvoertule op de koorden zorgt voor een zeer strakke pasvorm. Koppel de snoeren los en sluit ze weer aan door hard te duwen.

Evolv met wegzwenkbare:
Verwijder de snelspanstift en til eenvoudig de kraag aan de andere kant voorbij het frame en zwaai naar buiten.

Shadow Tray is niet waterpas:
Pas de hoek van de rugleuning aan als de Shadow Tray naar voren of naar achteren leunt. Als de tray van rechts naar links leunt, past u de stelschroef op de steunarm aan om de steunarm waterpas te zetten.

Hoe de roterende zitting te gebruiken:
Duw de hendel onder de zitting omhoog en draai de stoel 90° naar rechts of links totdat hij op zijn plaats vastklikt. Neem plaats op de zitting en duw de hendel omhoog om te ontgrendelen en naar voren te draaien.

Hoe weet ik of ik een Evolv Medium of Large/XT heb:
Meet de zitting. Voor naar achter: XT/Large is 56 cm (22"); Medium is 46 cm (18")

Hoe bestel ik onderdelen:
Neem contact op met een plaatselijke dealer van medische apparatuur en houd het serienummer bij de hand. Als de plaatselijke dealer van medische apparatuur onbekend is, bel dan de klantenservice van ATO FORM op 085 7734 214 Altimate Medical, op (800) 342-8968, en houd het serienummer bij de hand.

Beperkte garantie

Deze garantie wordt alleen verleend aan de oorspronkelijke koper/klant (of leverancier niet-consument die niet koopt of doorverkoopt). Altimate Medical, Inc. garandeert de EasyStand- en Zing-producten tegen defecten in materialen en vakmanschap, zoals hieronder vermeld.

- Stalen frames - 5 jaar garantie
- Hydraulische actuator - 2 jaar garantie
- Gasveer - 2 jaar garantie
- Gestoffeerde onderdelen, plastic kussentjes, rubberen onderdelen, geverfde oppervlakken, lagers en andere onderdelen die hierboven niet specifiek zijn geïdentificeerd - 90 dagen garantie

Garantie op componenten van elektrische liftopties is als volgt:

- Actuator en handhanger - 2 jaar garantie
- Schakelkast en batterij - 90 dagen
- Batterijoplader - 90 dagen

De garantieperiode gaat in op de originele verzenddatum van Altimate Medical. Elk product waarvan naar tevredenheid van Altimate Medical is bewezen dat het defect is en binnen de garantieperiode valt, zal naar keuze van Altimate Medical worden gerepareerd of vervangen.

ALTIMATE MEDICALS ENIGE VERPLICHTING EN UW EXCLUSIEVE RECHTSMIDDEL ONDER DEZE GARANTIE ZAL BEPERKT ZIJN TOT DERGELIJKE REPARATIE EN/OF VERVANGING. Deze garantie omvat geen arbeidsloon voor de installatie van vervangende onderdelen. Vrachtkosten naar de fabriek zijn voor rekening van de consument naar de verkoper. Retourvrachtkosten worden vooruitbetaald door Altimate Medical. Neem voor garantieservice contact op met de geautoriseerde leverancier waar u uw Altimate Medical-product hebt gekocht. In het geval dat u geen bevredigende garantieservice ontvangt, dient u rechtstreeks contact op te nemen met Altimate Medical op het onderstaande adres. Stuur geen producten terug naar onze fabriek zonder voorafgaande toestemming.

BEPERKINGEN EN UITSLUITINGEN: De voorgaande garantie is niet van toepassing op producten met een serienummer als het serienummer is verwijderd of onleesbaar is gemaakt. Producten die onderhevig zijn aan nalatigheid, misbruik, verkeerd gebruik, onjuiste bediening, onjuist onderhoud, onjuiste opslag of schade buiten de controle van Altimate Medical, vallen niet onder deze garantie en die evaluatie wordt uitsluitend bepaald door Altimate Medical. Producten die zijn gewijzigd zonder de uitdrukkelijke schriftelijke toestemming van Altimate Medical (inclusief, maar niet beperkt tot, wijziging door het gebruik van niet-geautoriseerde onderdelen of hulpstukken) vallen niet onder deze garantie. De garantie is niet van toepassing op problemen die het gevolg zijn van normale slijtage of het niet opvolgen van instructies. De garantie vervalt indien onderdelen die niet door Altimate Medical zijn vervaardigd of onderdelen die niet voldoen aan de specificaties van de originele apparatuur aan een Altimate Medical-product worden toegevoegd.

DE BOVENSTAANDE GARANTIE IS EXCLUSIEF EN VERVANGT ALLE ANDERE UITDRUKKELIJKE GARANTIES. ALTIMATE MEDICAL IS NIET AANSPRAKELIJK VOOR ENIGE GEVOLGSCHADE OF INCIDENTELE SCHADE.

Altimate Medical voert een beleid van voortdurende productverbetering en behoudt zich het recht voor om functies, specificaties en prijzen te wijzigen zonder voorafgaande kennisgeving. Neem contact op met Altimate Medical voor de laatste informatie.

Milieuproblemen

Gehele levenscyclus van het product:

- Recycle in overeenstemming met de recyclingcodes van uw land.
- Recycle alle metalen onderdelen.
- Plastic onderdelen moeten worden afgevoerd of gerecycled volgens de richtlijnen in uw land.
- Informeer bij uw plaatselijke afvalverwerkings- en recyclingcentrum naar plaatselijke voorschriften.
- Retourneer de hydraulische actuator of dempcilinder (alleen Pow'r Up) naar Altimate Medical, Inc.

AltimateMedical

262 West 1st St.
Morton, MN 56270 VS
Gratis nummer: +1-800.342.8968 of +1-507.697.6393
Gratis fax: 877.342.8968 of 507.697.6900
e-mail: info@easystand.com
easystand.com



Wetterkant 11
8401 GC Gorredijk

085 -7734 214
info@ato-form.nl

ato-form.nl

Vertreter der Aufsichtsbehörde in der EU
Medical Product Service GmbH
Borngasse 20
35619 Braunfels
Deutschland

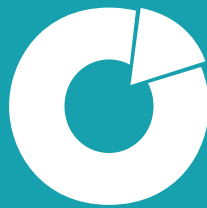


NETHERLANDS-DUTCH

Staande technologie mag alleen worden gebruikt onder begeleiding van een arts met aanbevelingen voor het protocol van het staande programma en eventuele medische voorzorgsmaatregelen. Staande programma's moeten worden gecontroleerd door de behandelende therapeut. Altimate Medical voert een beleid van voortdurende productverbetering en behoudt zich het recht voor om functies, specificaties en prijzen te wijzigen zonder voorafgaande kennisgeving. Neem contact op met ATO FORM B.V. voor de laatste informatie.

FORM MANAEVM 032521 REV A Copyright © 2021 Altimate Medical, Inc Alle rechten voorbehouden.





ato form
voor mensen door mensen

Wetterkant 11 | 8401 GC Gorredijk | 085 -77 34 214
info@ato-form.nl | www.ato-form.nl